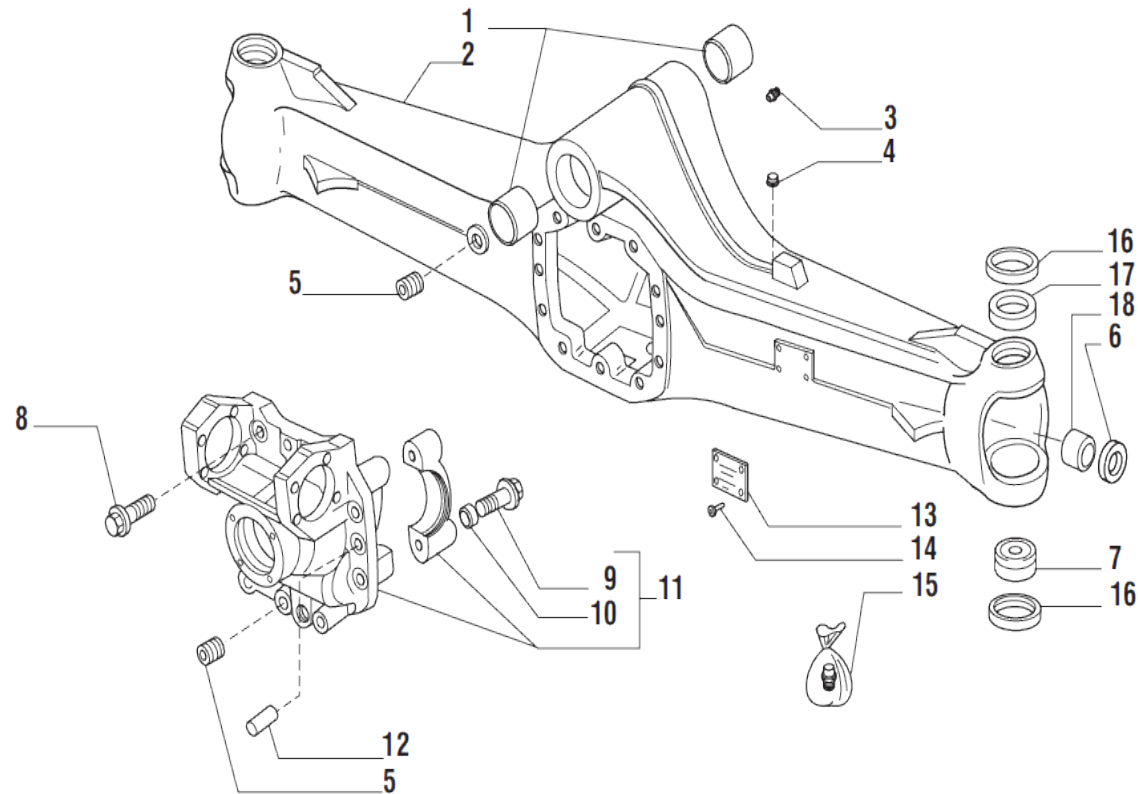


SYMKO

POWER TRANSMISSION SYSTEMS

VUES PONT CARRARO N° 133297

Vue N°1



SYMKO – Parc d’activité de Tournebride – 23 Rue de la Guillauderie 44118
LA CHEVROLIERE

Tél: 02 51 70 13 13 - fax: 02 51 70 04 04

contact@symko.fr

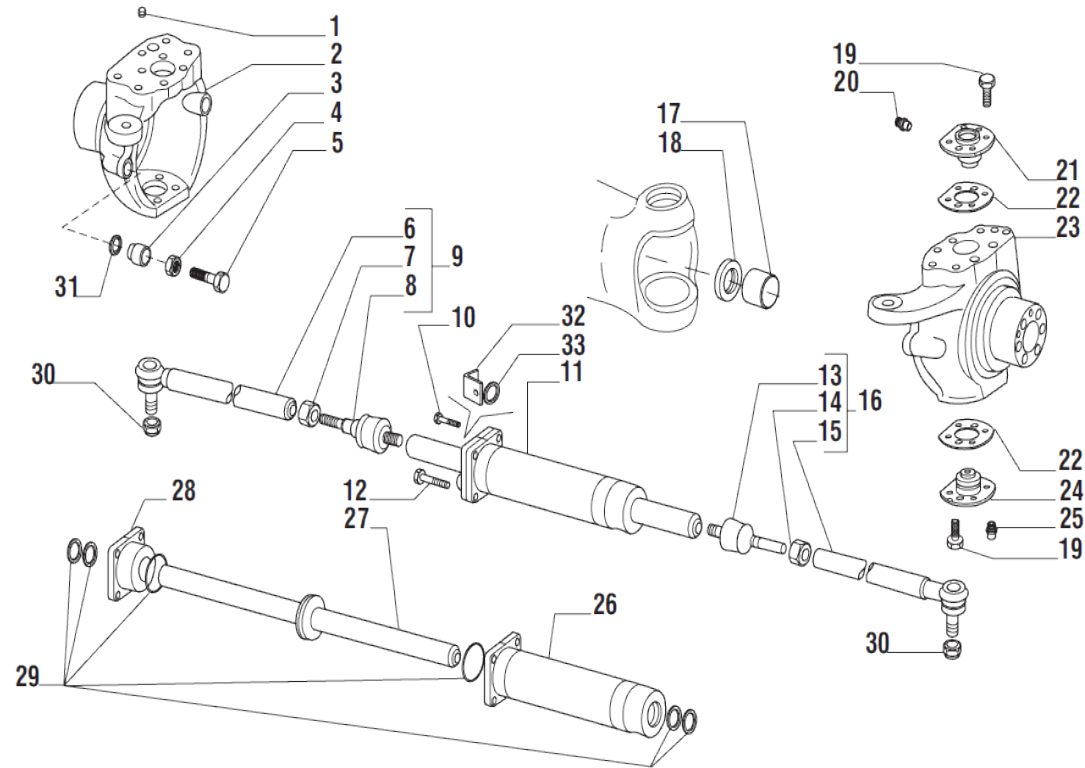
www.symko.fr

SYMKO

POWER TRANSMISSION SYSTEMS

VUES PONT CARRARO N° 133297

Vue N°2



SYMKO – Parc d’activité de Tournebride – 23 Rue de la Guillauderie 44118
LA CHEVROLIERE

Tél: 02 51 70 13 13 - fax: 02 51 70 04 04

contact@symko.fr

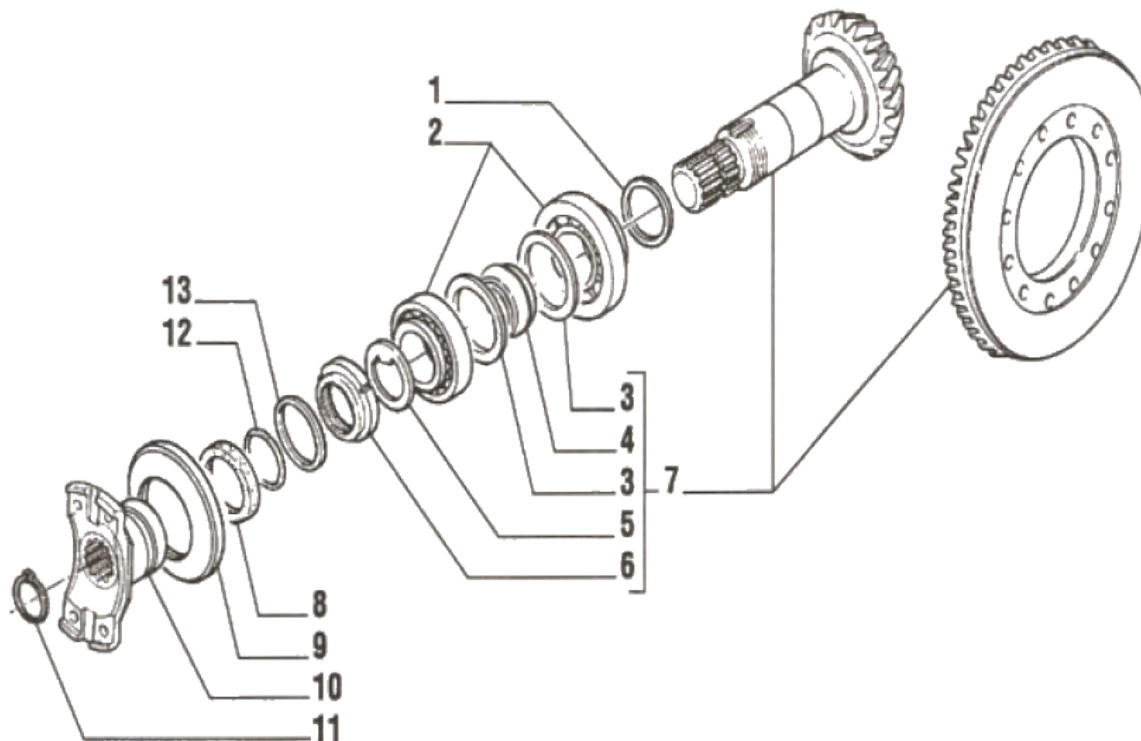
www.symko.fr

SYMKO

POWER TRANSMISSION SYSTEMS

VUES PONT CARRARO N° 133297

Vue N°3



SYMKO – Parc d'activité de Tournebride – 23 Rue de la Guillauderie 44118
LA CHEVROLIERE

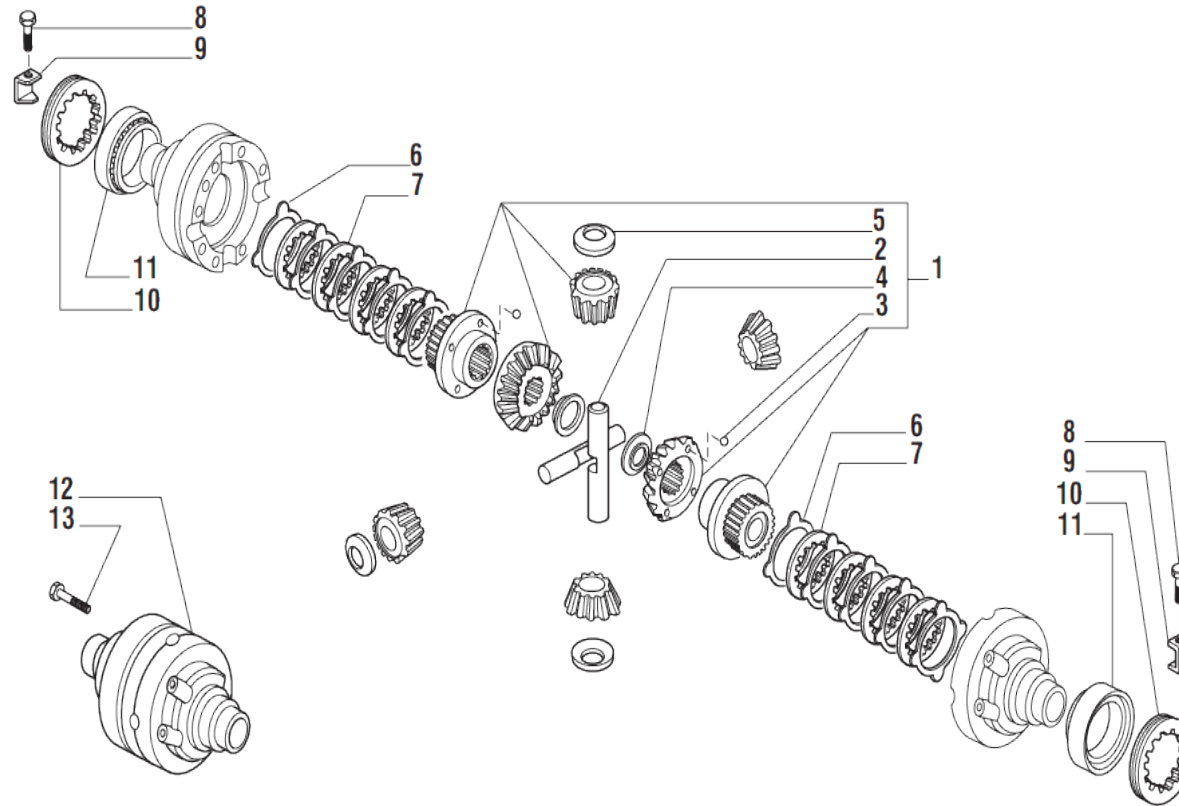
Tél: 02 51 70 13 13 - fax: 02 51 70 04 04

contact@symko.fr

www.symko.fr

VUES PONT CARRARO N° 133297

Vue N°4



SYMKO – Parc d'activité de Tournebride – 23 Rue de la Guillauderie 44118
LA CHEVROLIERE

Tél: 02 51 70 13 13 - fax: 02 51 70 04 04

contact@symko.fr

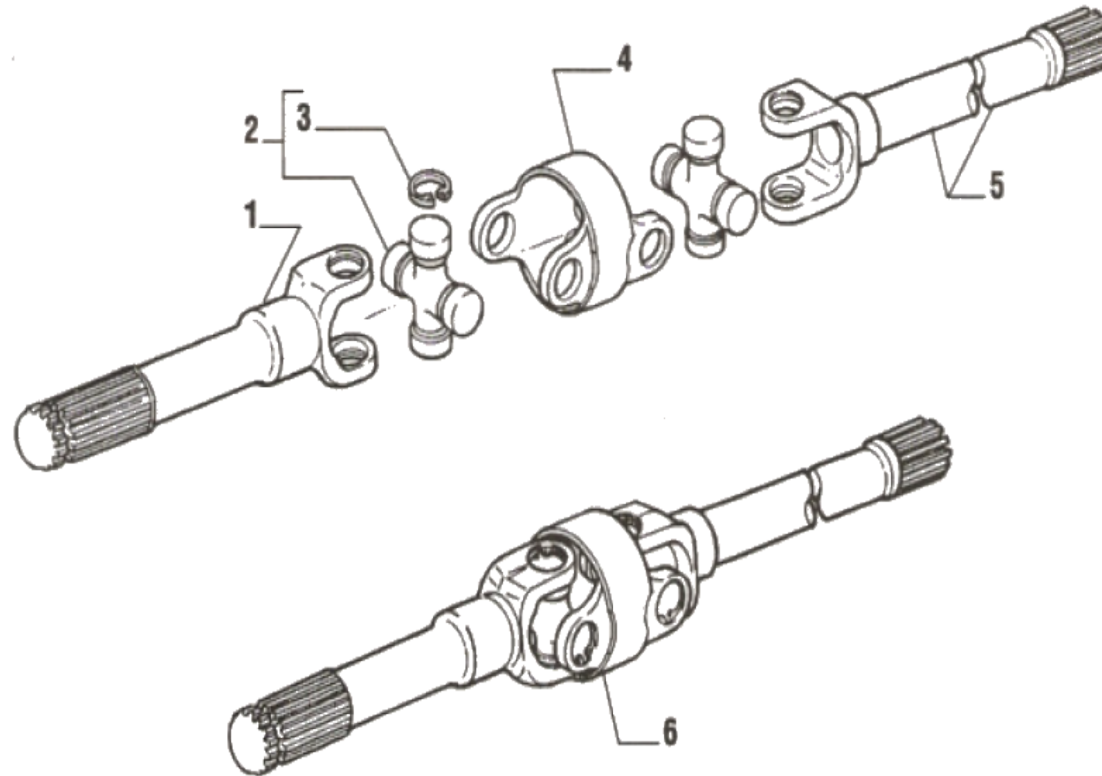
www.symko.fr

SYMKO

POWER TRANSMISSION SYSTEMS

VUES PONT CARRARO N° 133297

Vue N°5



SYMKO – Parc d'activité de Tournebride – 23 Rue de la Guillauderie 44118
LA CHEVROLIERE

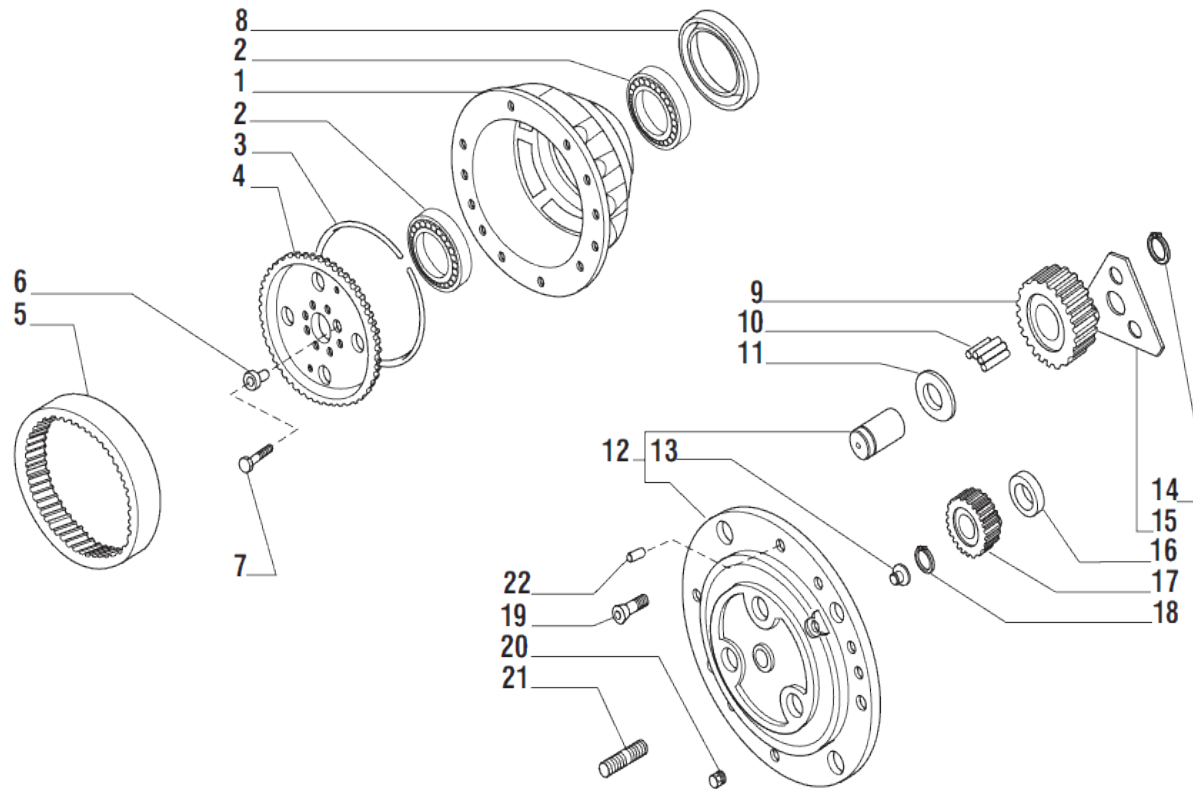
Tél: 02 51 70 13 13 - fax: 02 51 70 04 04

contact@symko.fr

www.symko.fr

VUES PONT CARRARO N° 133297

Vue N°6



SYMKO – Parc d'activité de Tournebride – 23 Rue de la Guillauderie 44118
LA CHEVROLIERE

Tél: 02 51 70 13 13 - fax: 02 51 70 04 04

contact@symko.fr

www.symko.fr