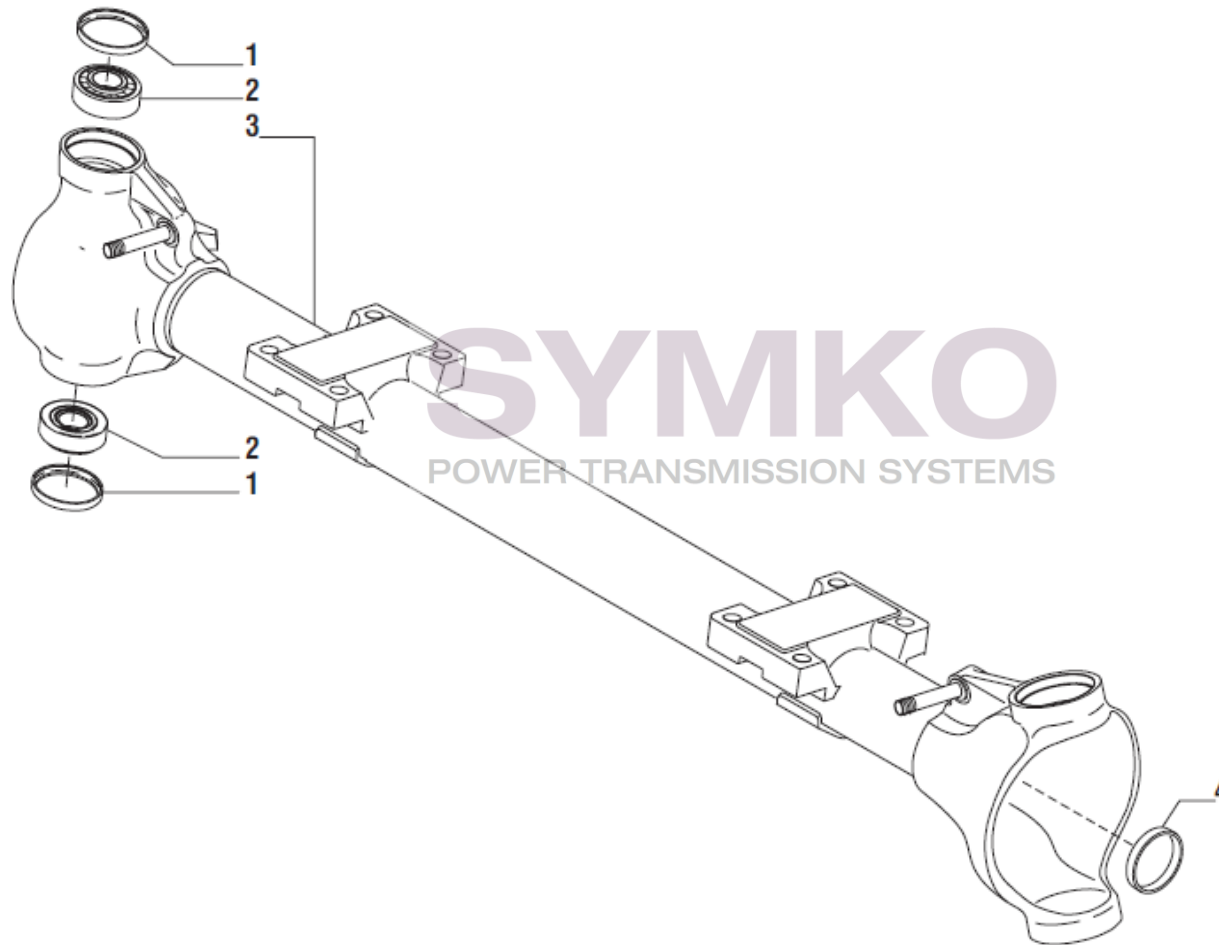


## VUES PONT CARRARO N°138165

Vue N°1



SYMKO – Parc d’activité de Tournebride – 23 Rue de la Guillauderie 44118  
LA CHEVROLIERE

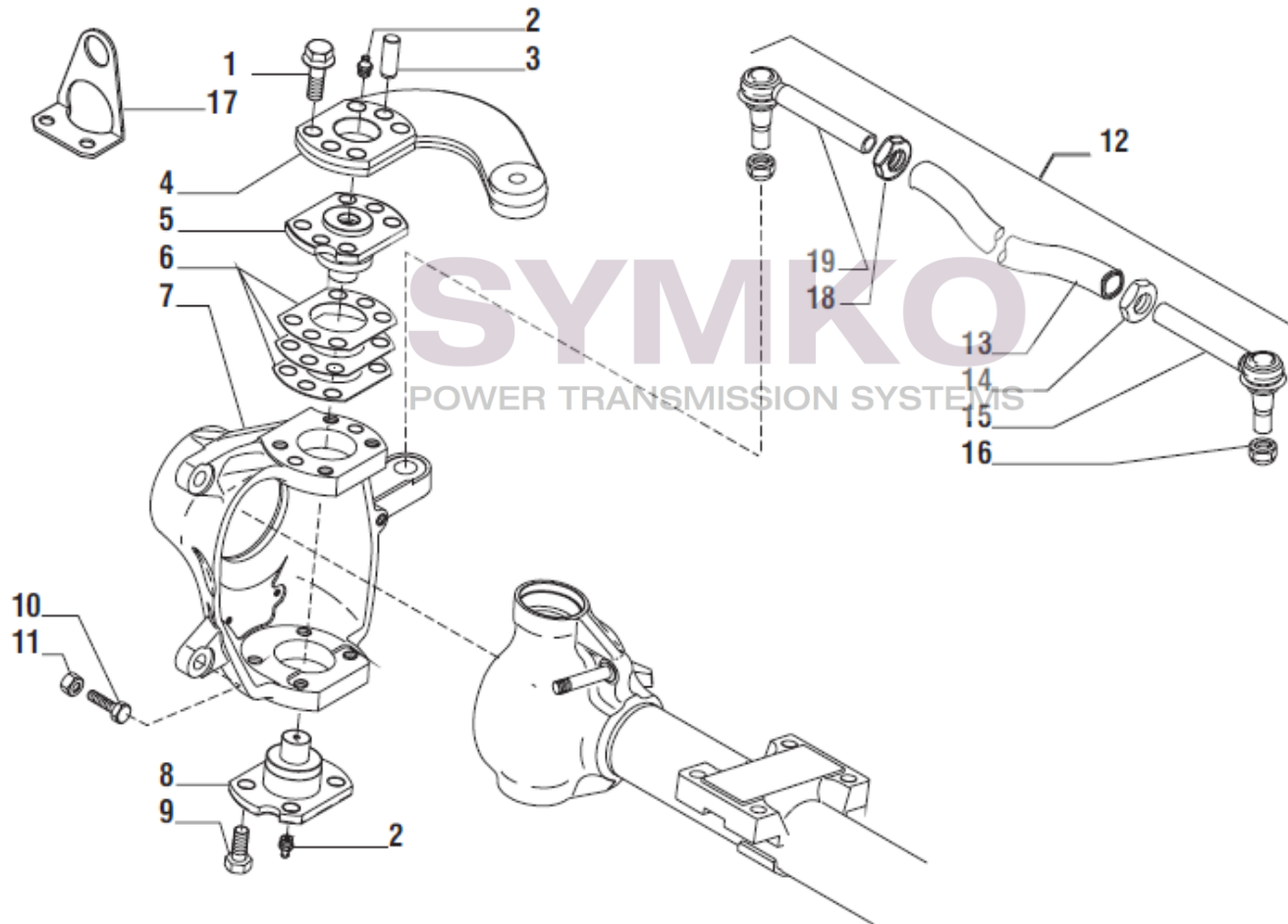
Tél : 02 51 70 13 13 - fax : 02 51 70 04 04

[contact@symko.fr](mailto:contact@symko.fr)

[www.symko.fr](http://www.symko.fr)

## VUES PONT CARRARO N°138165

Vue N°2



SYMKO – Parc d’activité de Tournebride – 23 Rue de la Guillauderie 44118  
LA CHEVROLIERE

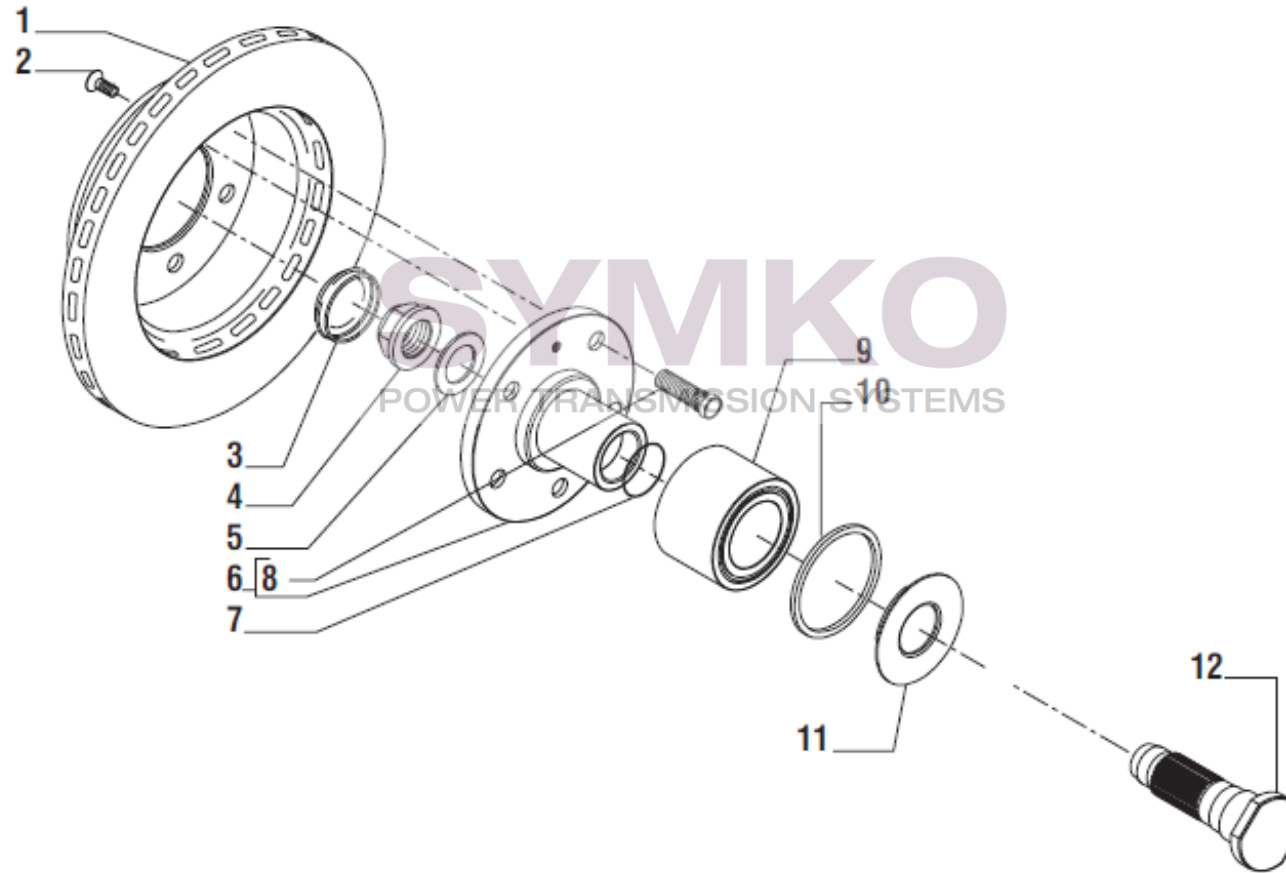
Tél : 02 51 70 13 13 - fax : 02 51 70 04 04

[contact@symko.fr](mailto:contact@symko.fr)

[www.symko.fr](http://www.symko.fr)

## VUES PONT CARRARO N°138165

Vue N°3



SYMKO – Parc d’activité de Tournebride – 23 Rue de la Guillauderie 44118  
LA CHEVROLIERE

Tél : 02 51 70 13 13 - fax : 02 51 70 04 04

[contact@symko.fr](mailto:contact@symko.fr)

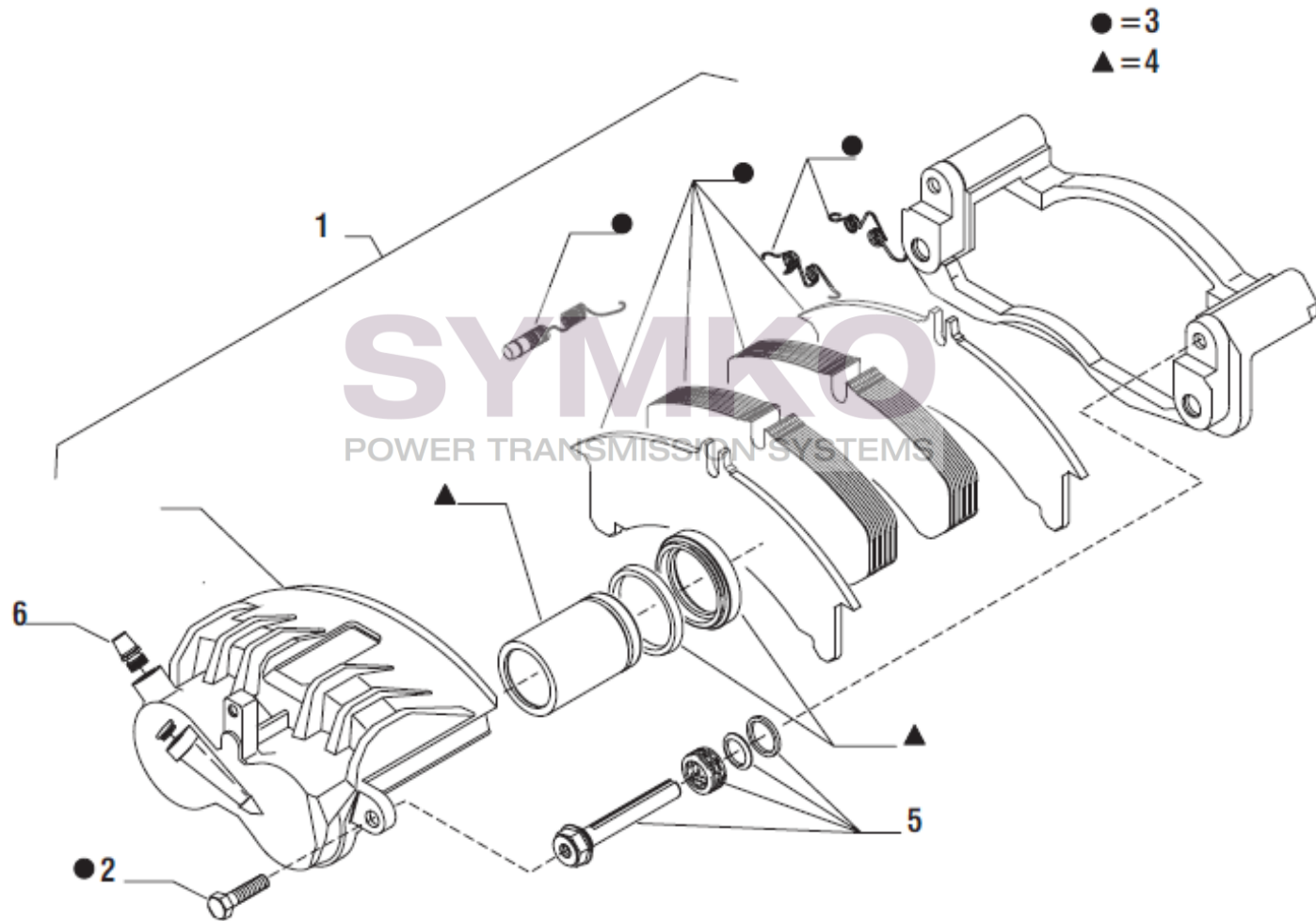
[www.symko.fr](http://www.symko.fr)

# SYMKO

POWER TRANSMISSION SYSTEMS

VUES PONT CARRARO N°138165

Vue N°4



SYMKO – Parc d’activité de Tournebride – 23 Rue de la Guillauderie 44118  
LA CHEVROLIERE

Tél : 02 51 70 13 13 - fax : 02 51 70 04 04

[contact@symko.fr](mailto:contact@symko.fr)

[www.symko.fr](http://www.symko.fr)



**VUES PONT CARRARO N°138165**

**Vue N°5**



**SYMKO – Parc d’activité de Tournebride – 23 Rue de la Guillauderie 44118  
LA CHEVROLIERE**

**Tél : 02 51 70 13 13 - fax : 02 51 70 04 04**

**[contact@symko.fr](mailto:contact@symko.fr)**

**[www.symko.fr](http://www.symko.fr)**



**VUES PONT CARRARO N°138165**

**Vue N°6**



**SYMKO – Parc d’activité de Tournebride – 23 Rue de la Guillauderie 44118  
LA CHEVROLIERE**

**Tél : 02 51 70 13 13 - fax : 02 51 70 04 04**

**[contact@symko.fr](mailto:contact@symko.fr)**

**[www.symko.fr](http://www.symko.fr)**



**VUES PONT CARRARO N°138165**

**Vue N°7**



**SYMKO – Parc d’activité de Tournebride – 23 Rue de la Guillauderie 44118  
LA CHEVROLIERE**

**Tél : 02 51 70 13 13 - fax : 02 51 70 04 04**

**[contact@symko.fr](mailto:contact@symko.fr)**

**[www.symko.fr](http://www.symko.fr)**