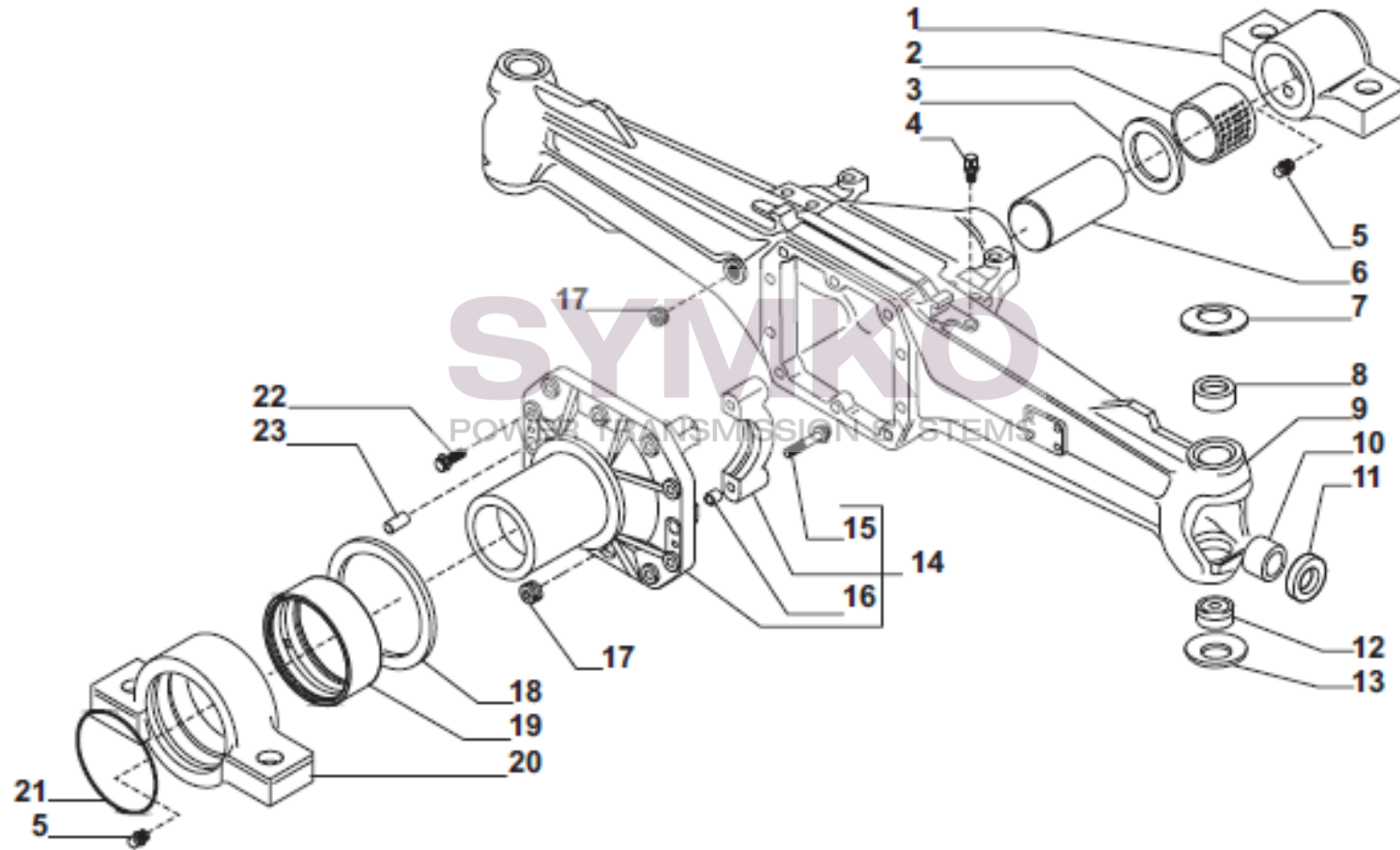


## VUES PONT CARRARO N°139785

Vue N°1



SYMKO – Parc d’activité de Tournebride – 23 Rue de la Guillauderie 44118  
LA CHEVROLIERE

Tél : 02 51 70 13 13 - fax : 02 51 70 04 04

[contact@symko.fr](mailto:contact@symko.fr)

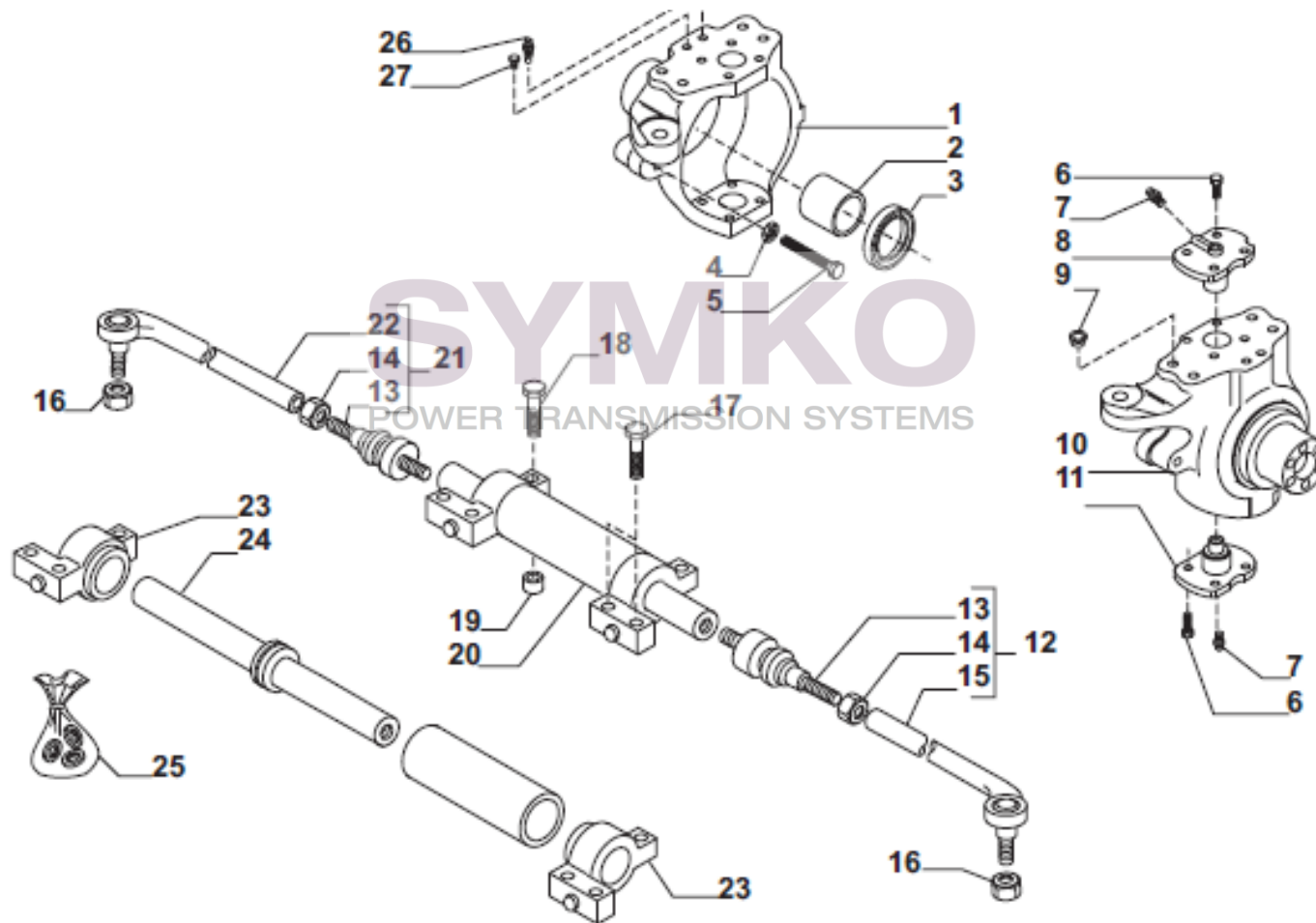
[www.symko.fr](http://www.symko.fr)

# SYMKO

POWER TRANSMISSION SYSTEMS

## VUES PONT CARRARO N°139785

Vue N°2



SYMKO – Parc d’activité de Tournebride – 23 Rue de la Guillauderie 44118  
LA CHEVROLIERE

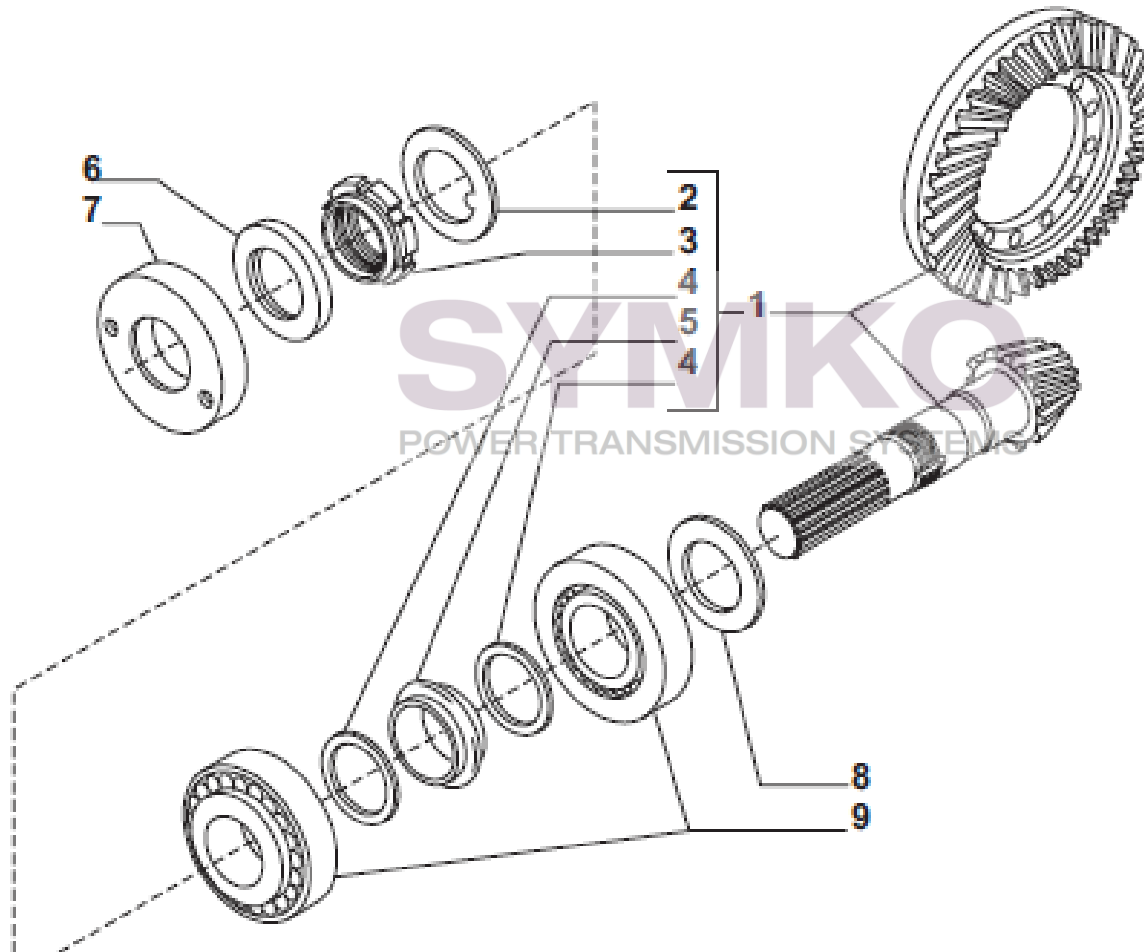
Tél : 02 51 70 13 13 - fax : 02 51 70 04 04

[contact@symko.fr](mailto:contact@symko.fr)

[www.symko.fr](http://www.symko.fr)

## VUES PONT CARRARO N°139785

Vue N°3



SYMKO – Parc d’activité de Tournebride – 23 Rue de la Guillauderie 44118  
LA CHEVROLIERE

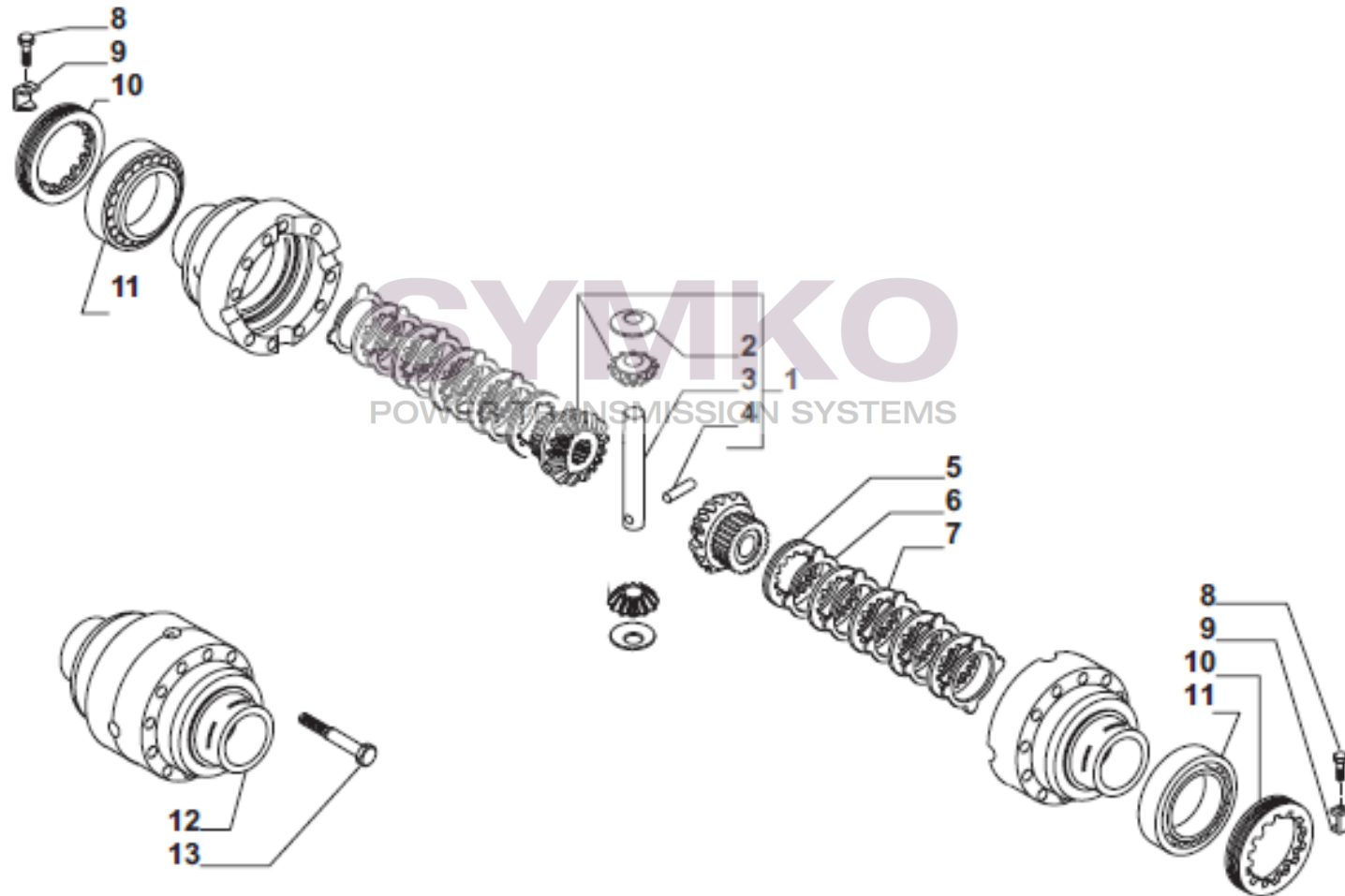
Tél : 02 51 70 13 13 - fax : 02 51 70 04 04

[contact@symko.fr](mailto:contact@symko.fr)

[www.symko.fr](http://www.symko.fr)

## VUES PONT CARRARO N°139785

Vue N°4



SYMKO – Parc d'activité de Tournebride – 23 Rue de la Guillauderie 44118  
LA CHEVROLIERE

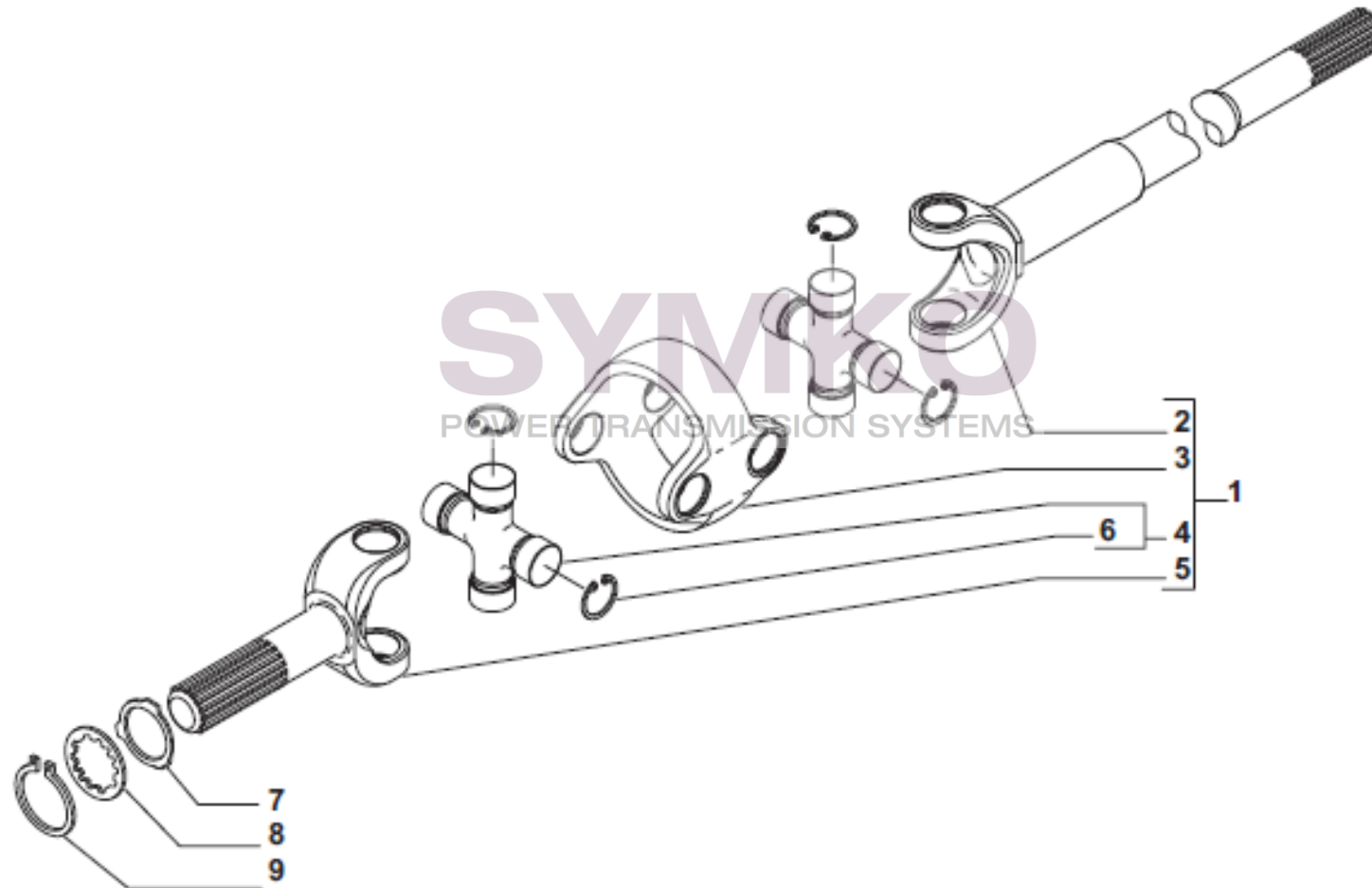
Tél : 02 51 70 13 13 - fax : 02 51 70 04 04

[contact@symko.fr](mailto:contact@symko.fr)

[www.symko.fr](http://www.symko.fr)

## VUES PONT CARRARO N°139785

Vue N°5



SYMKO – Parc d'activité de Tournebride – 23 Rue de la Guillauderie 44118  
LA CHEVROLIERE

Tél : 02 51 70 13 13 - fax : 02 51 70 04 04

[contact@symko.fr](mailto:contact@symko.fr)

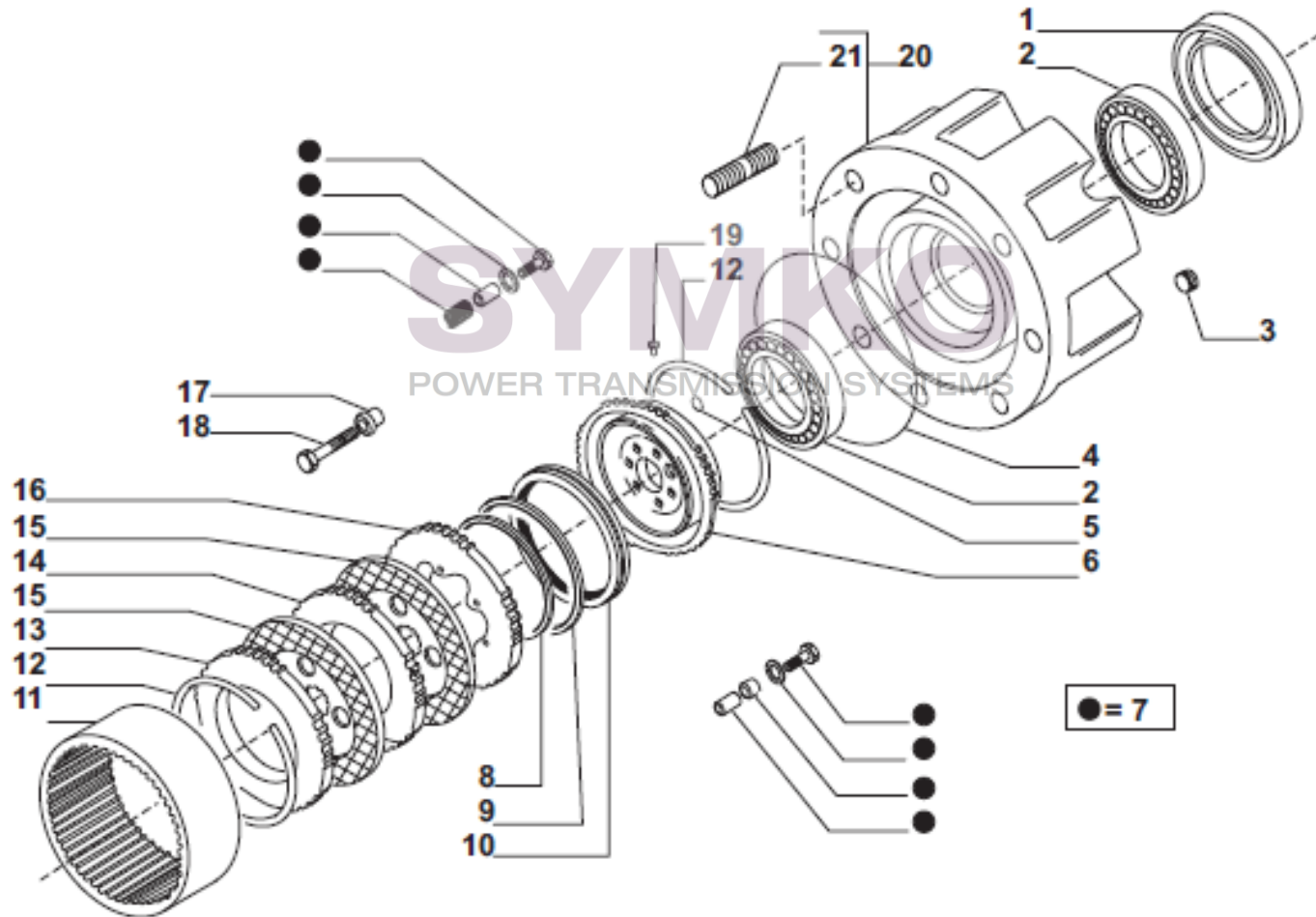
[www.symko.fr](http://www.symko.fr)

# SYMKO

POWER TRANSMISSION SYSTEMS

VUES PONT CARRARO N°139785

Vue N°6



SYMKO – Parc d’activité de Tournebride – 23 Rue de la Guillauderie 44118  
LA CHEVROLIERE

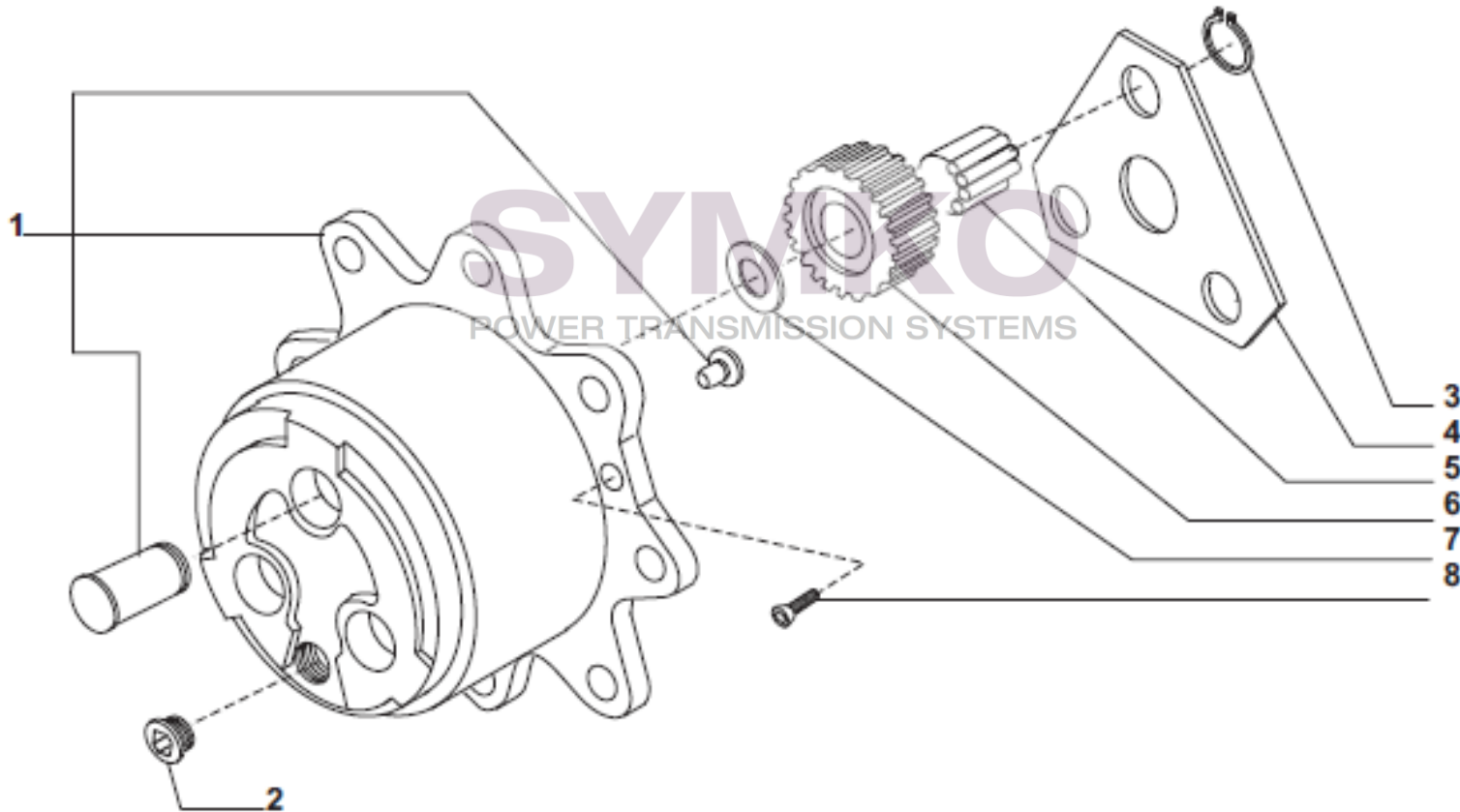
Tél : 02 51 70 13 13 - fax : 02 51 70 04 04

[contact@symko.fr](mailto:contact@symko.fr)

[www.symko.fr](http://www.symko.fr)

## VUES PONT CARRARO N°139785

Vue N°7



SYMKO – Parc d'activité de Tournebride – 23 Rue de la Guillauderie 44118  
LA CHEVROLIERE

Tél : 02 51 70 13 13 - fax : 02 51 70 04 04

[contact@symko.fr](mailto:contact@symko.fr)

[www.symko.fr](http://www.symko.fr)