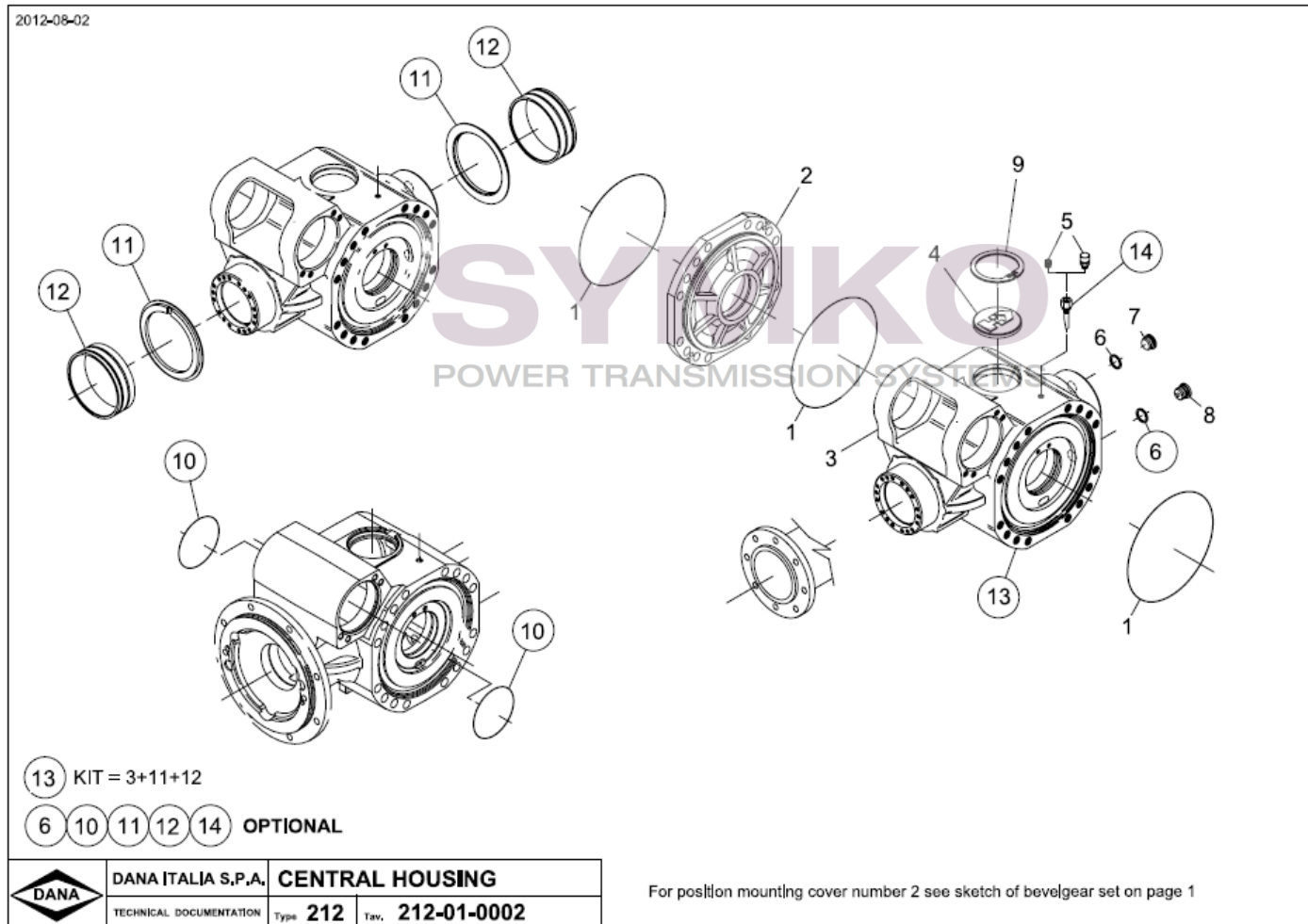


VUES PONT DANAN° 212-742

Vue N°1



**SYMKO – Parc d’activité de Tournebride – 23 Rue de la Guillauderie 44118
 LA CHEVROLIERE**

Tél : 02 51 70 13 13 - fax : 02 51 70 04 04

contact@symko.fr

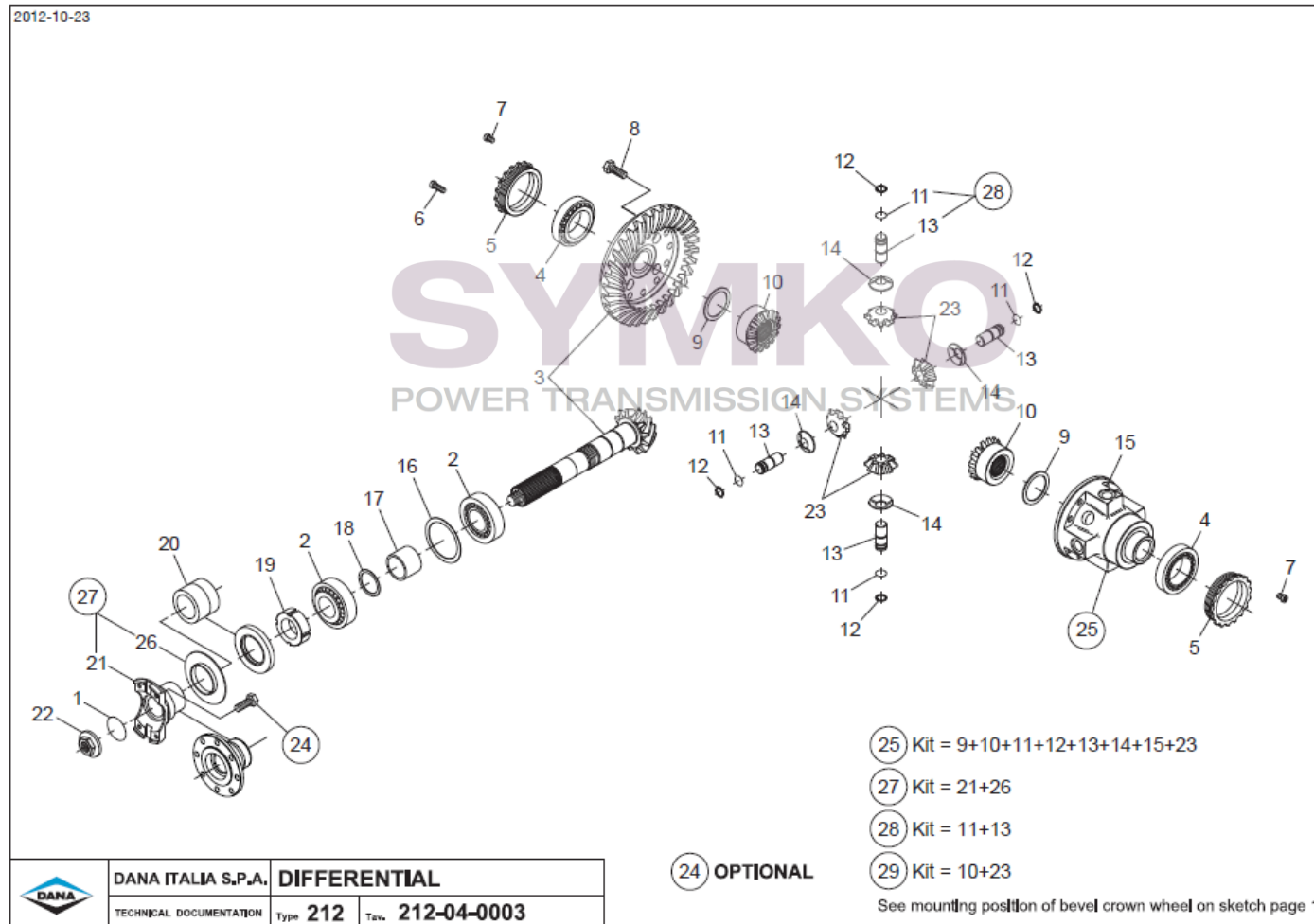
www.symko.fr

SYMKO

POWER TRANSMISSION SYSTEMS

VUES PONT DANA N° 212-742

Vue N°2



SYMKO – Parc d’activité de Tournebride – 23 Rue de la Guillauderie 44118
LA CHEVROLIERE

Tél : 02 51 70 13 13 - fax : 02 51 70 04 04

contact@symko.fr

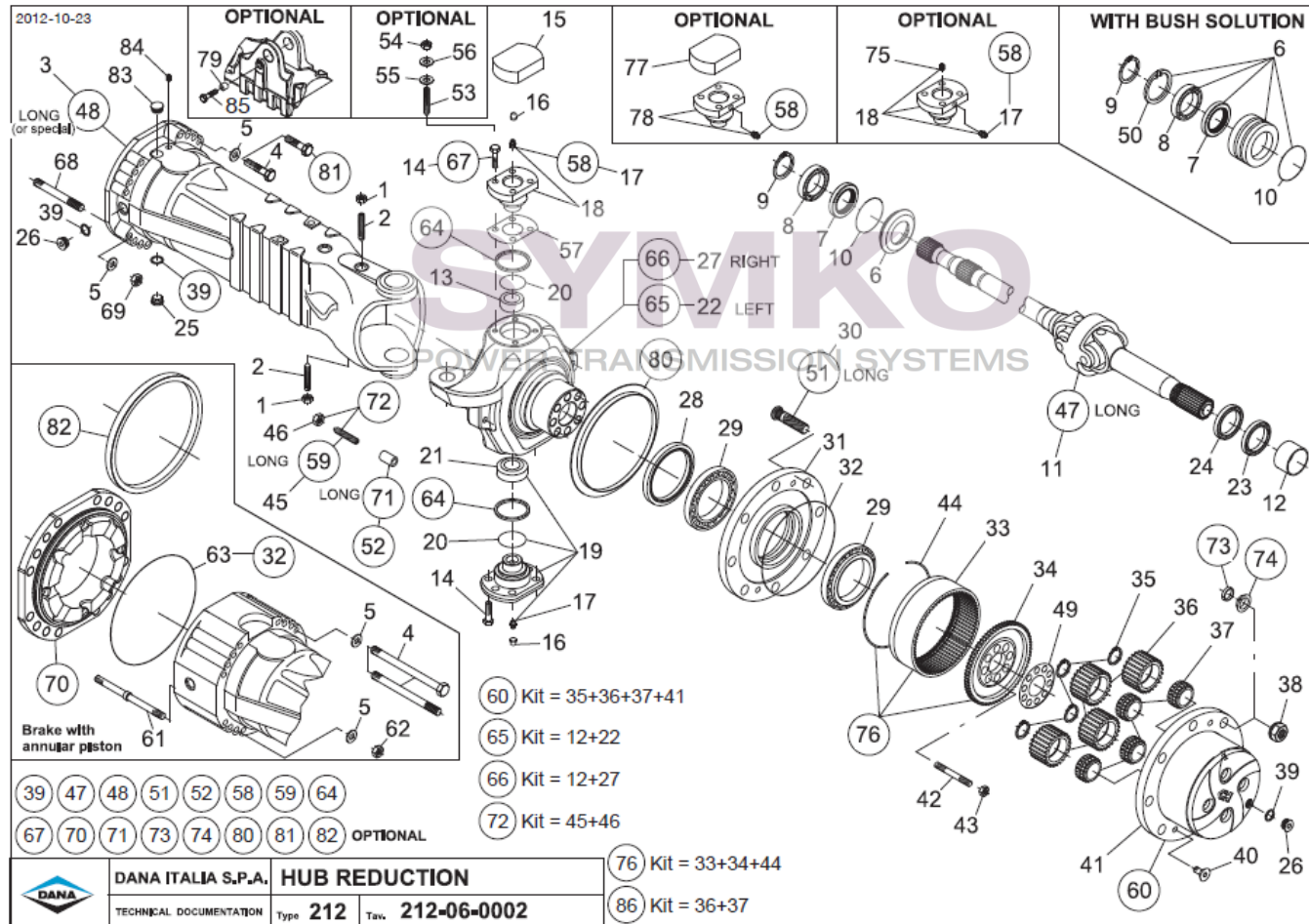
www.symko.fr

SYMKO

POWER TRANSMISSION SYSTEMS

VUES PONT DANAN° 212-742

Vue N°3



SYMKO – Parc d’activité de Tournebride – 23 Rue de la Guillauderie 44118
LA CHEVROLIERE

Tél : 02 51 70 13 13 - fax : 02 51 70 04 04

contact@symko.fr

www.symko.fr

SYMKO

POWER TRANSMISSION SYSTEMS

VUES PONT DANA N° 212-742

Vue N°4

2012-11-16

Color	Brake Gap	
	Service Brake or Service + Mech. Parking (mm)	Length (mm)
Black	1.00	20.00
Yellow	0.75	19.75
White	0.50	19.50
Grey	1.25	20.25

14 KIT = 3+4+6+7+8+9
 19 KIT = 17+18
 13 15 16 OPTIONAL

	DANA ITALIA S.P.A. BRAKES
	TECHNICAL DOCUMENTATION Type 112 Tax. 112-07-0001

SYMKO – Parc d'activité de Tournebride – 23 Rue de la Guillauderie 44118
LA CHEVROLIERE

Tél : 02 51 70 13 13 - fax : 02 51 70 04 04

contact@symko.fr

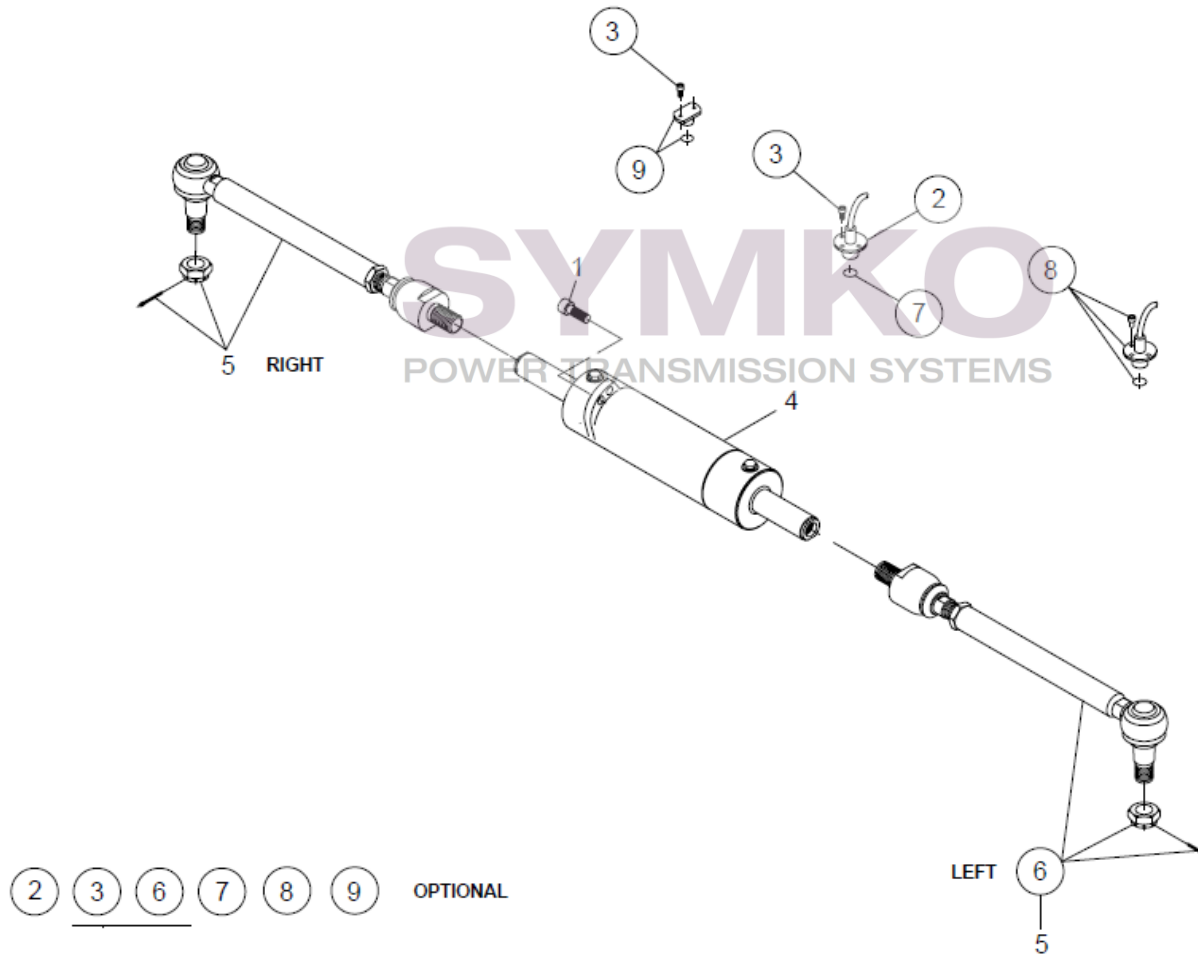
www.symko.fr

SYMKO

POWER TRANSMISSION SYSTEMS

VUES PONT DANA N° 212-742

Vue N°5



SYMKO – Parc d'activité de Tournebride – 23 Rue de la Guillauderie 44118
LA CHEVROLIERE

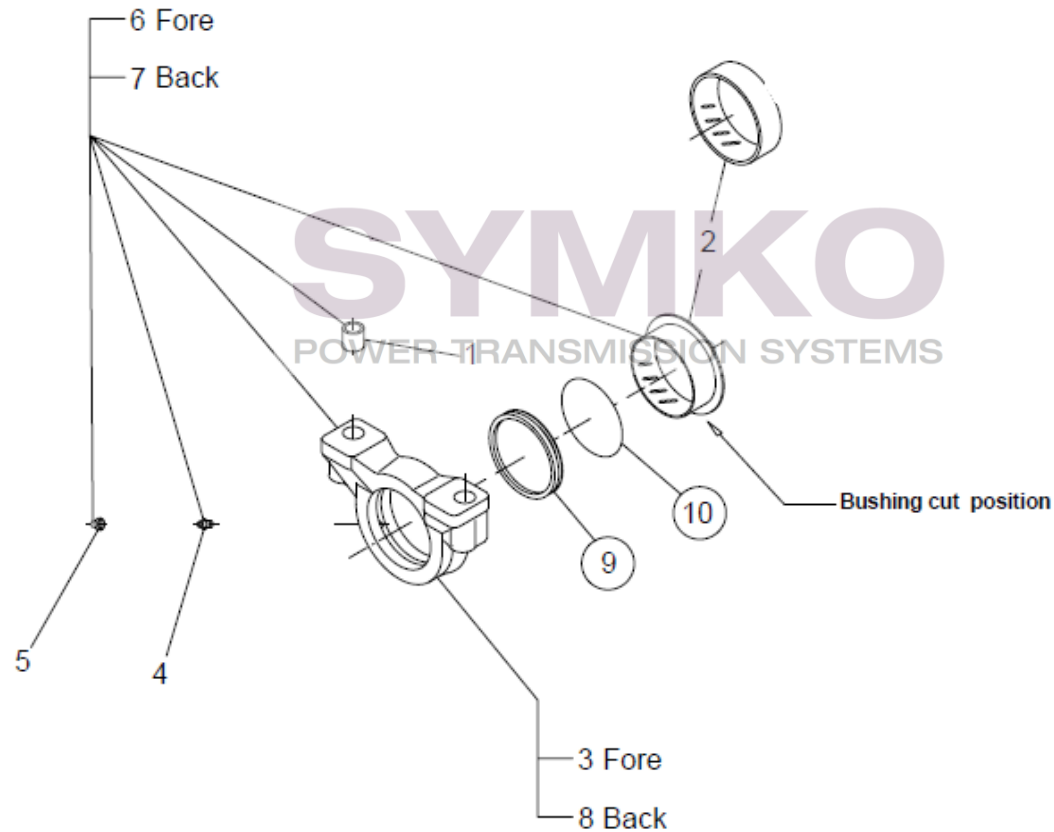
Tél : 02 51 70 13 13 - fax : 02 51 70 04 04

contact@symko.fr

www.symko.fr

VUES PONT DANA N° 212-742

Vue N°6



9 10 OPTIONAL

SYMKO – Parc d'activité de Tournebride – 23 Rue de la Guillauderie 44118
LA CHEVROLIERE

Tél : 02 51 70 13 13 - fax : 02 51 70 04 04

contact@symko.fr

www.symko.fr