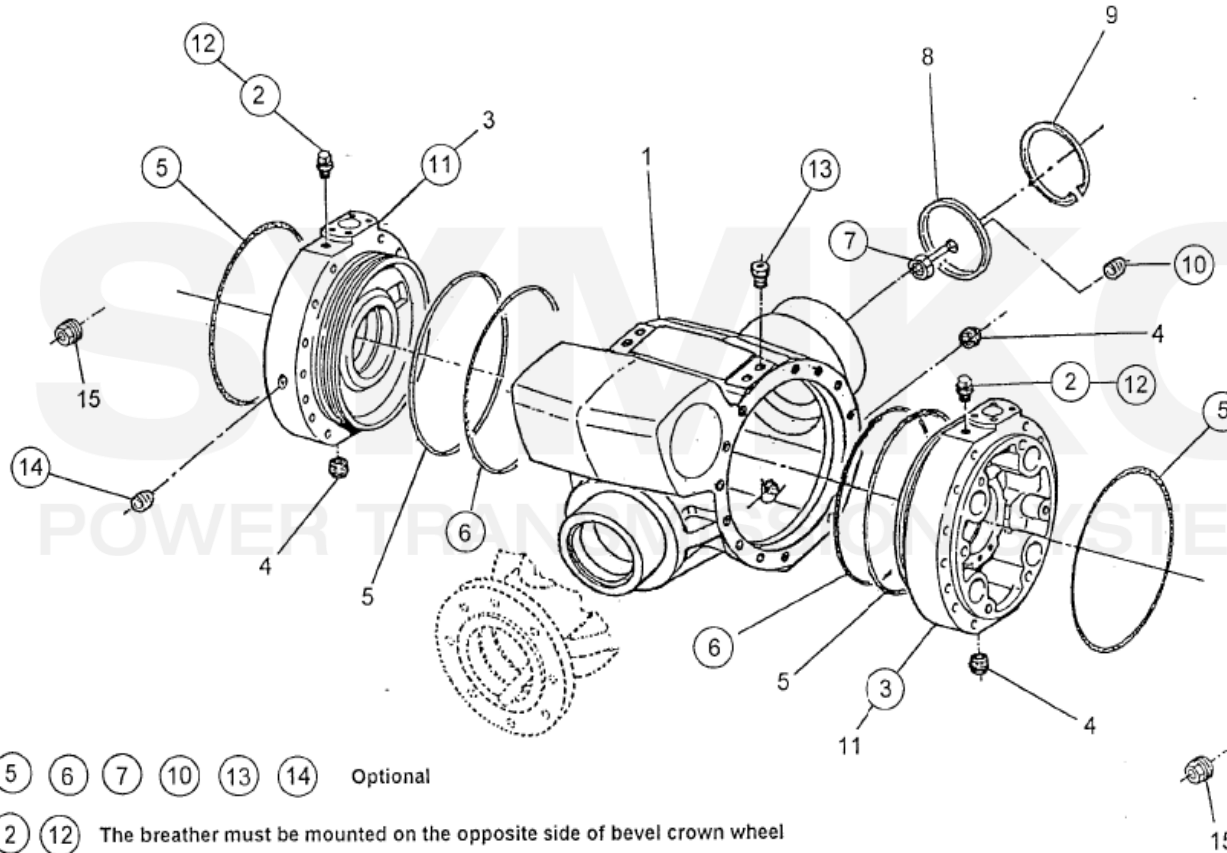


# SYMKO

POWER TRANSMISSION SYSTEMS

VUES PONT DANA N° 277-156

Vue N°1



⑤ ⑥ ⑦ ⑩ ⑬ ⑭ Optional

② ⑫ The breather must be mounted on the opposite side of bevel crown wheel

③ ⑪ For position of intermediate covers, if they are indicated, see on sketch page 1

**SYMKO – Parc d'activité de Tournebride – 23 Rue de la Guillauderie 44118  
LA CHEVROLIERE**

**Tél : 02 51 70 13 13 - fax : 02 51 70 04 04**

[contact@symko.fr](mailto:contact@symko.fr)

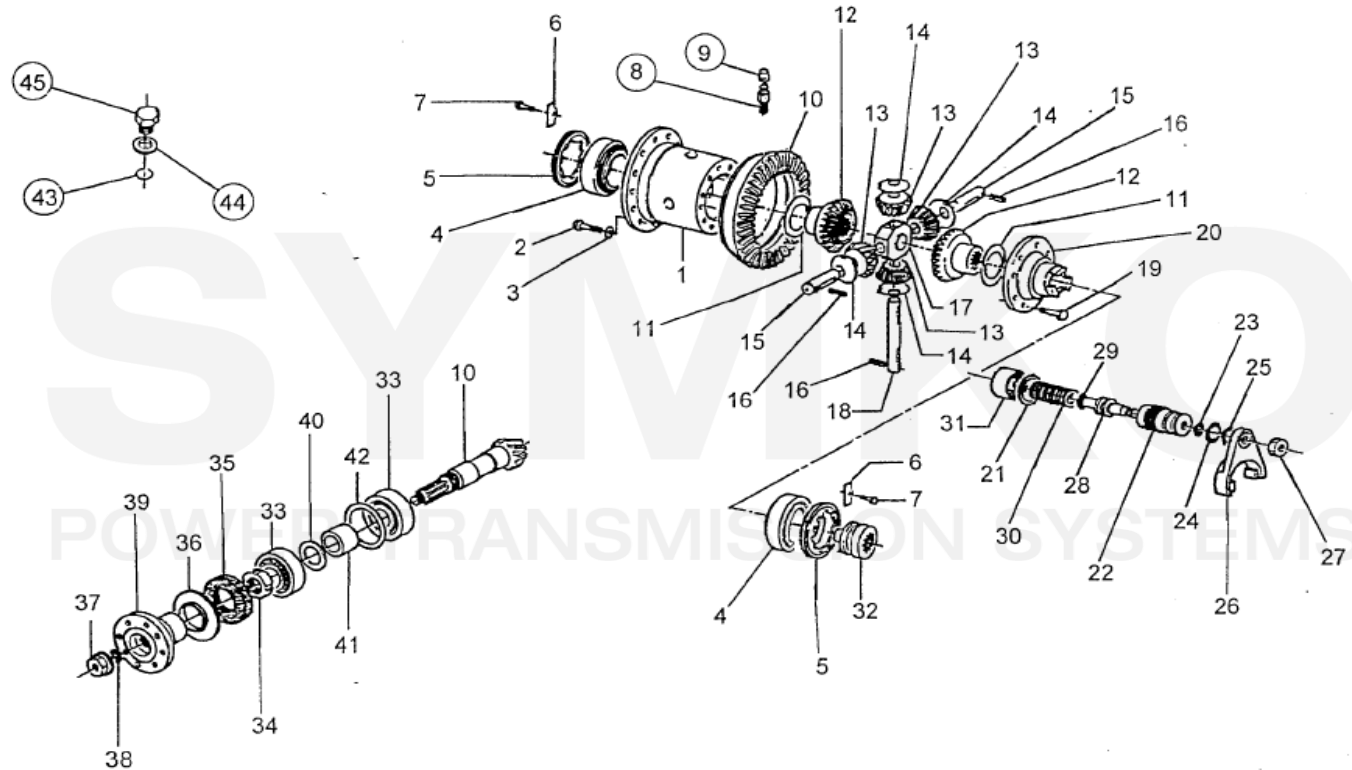
[www.symko.fr](http://www.symko.fr)

# SYMKO

POWER TRANSMISSION SYSTEMS

VUES PONT DANA N° 277-156

Vue N°2



SEE MOUNTING POSITION OF BEVEL CROWN WHEEL ON SKETCH PAGE 1

⑧ ⑨ ④③ ④④ ④⑤ OPTIONAL

SYMKO – Parc d'activité de Tournebride – 23 Rue de la Guillauderie 44118  
LA CHEVROLIERE

Tél : 02 51 70 13 13 - fax : 02 51 70 04 04

[contact@symko.fr](mailto:contact@symko.fr)

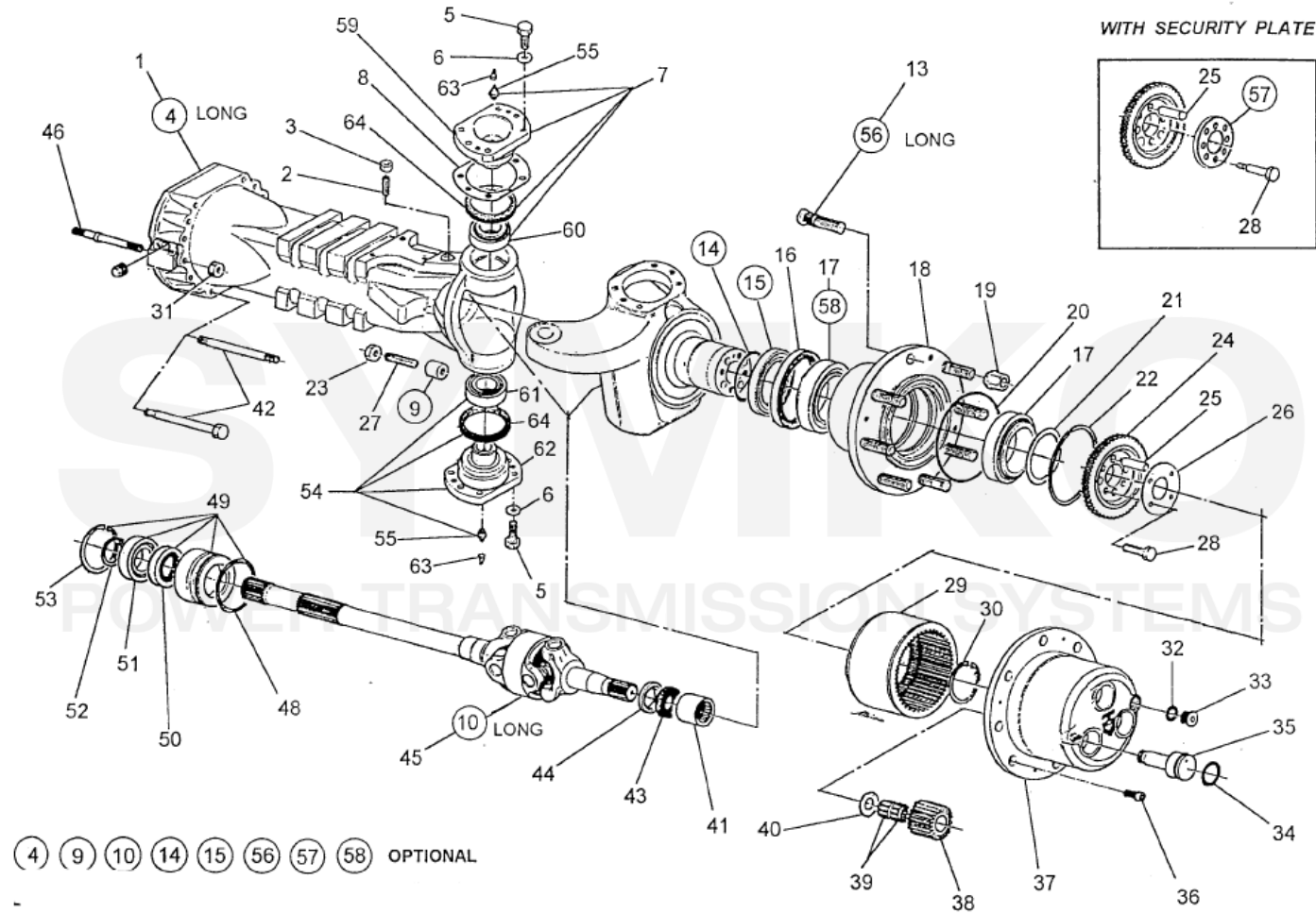
[www.symko.fr](http://www.symko.fr)

# SYMKO

POWER TRANSMISSION SYSTEMS

VUES PONT DANA N° 277-156

Vue N°3



SYMKO – Parc d’activité de Tournebride – 23 Rue de la Guillauderie 44118  
LA CHEVROLIERE

Tél : 02 51 70 13 13 - fax : 02 51 70 04 04

[contact@symko.fr](mailto:contact@symko.fr)

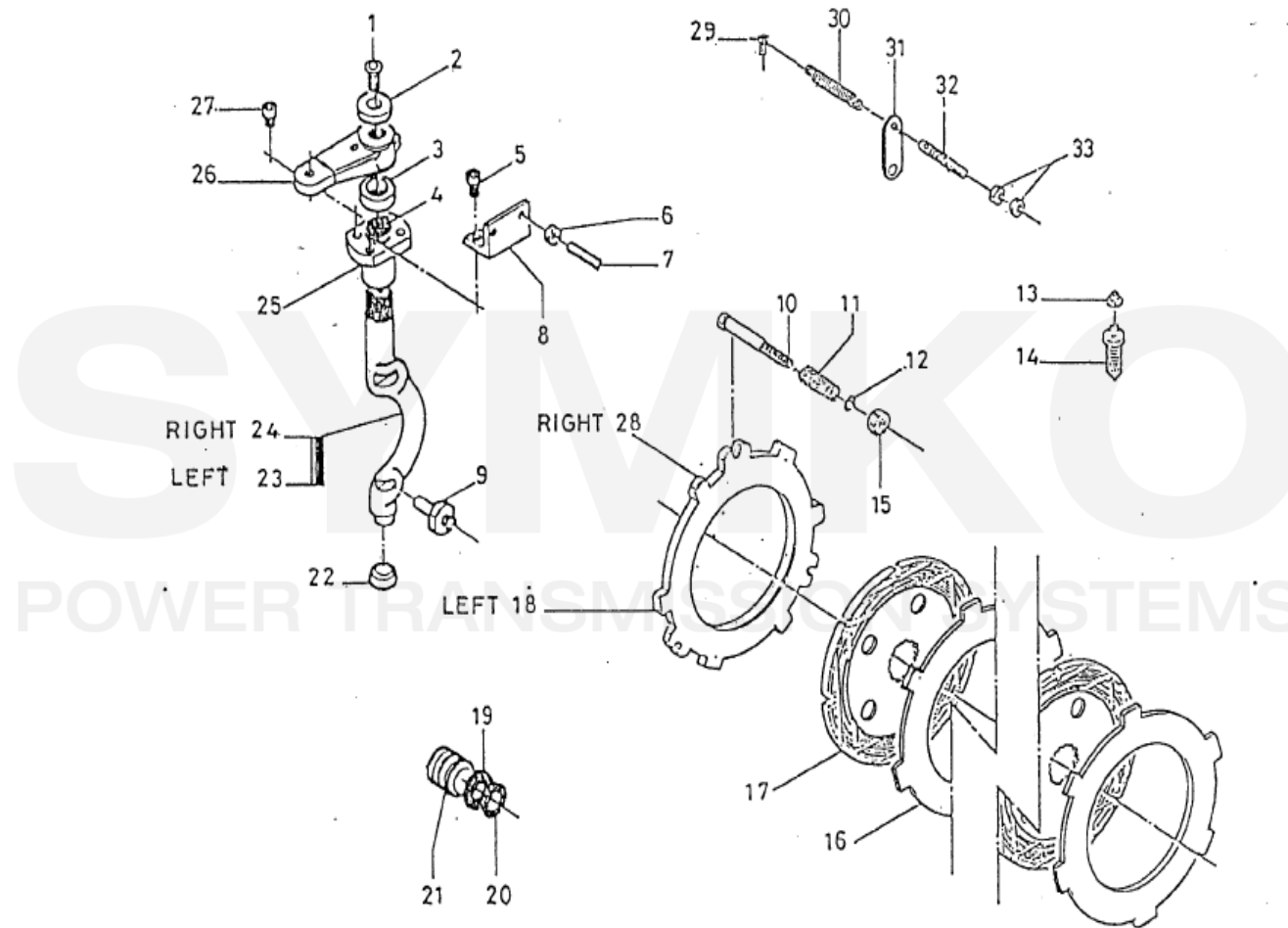
[www.symko.fr](http://www.symko.fr)

# SYMKO

POWER TRANSMISSION SYSTEMS

VUES PONT DANA N° 277-156

Vue N°4



SYMKO – Parc d'activité de Tournebride – 23 Rue de la Guillauderie 44118  
LA CHEVROLIERE

Tél : 02 51 70 13 13 - fax : 02 51 70 04 04

[contact@symko.fr](mailto:contact@symko.fr)

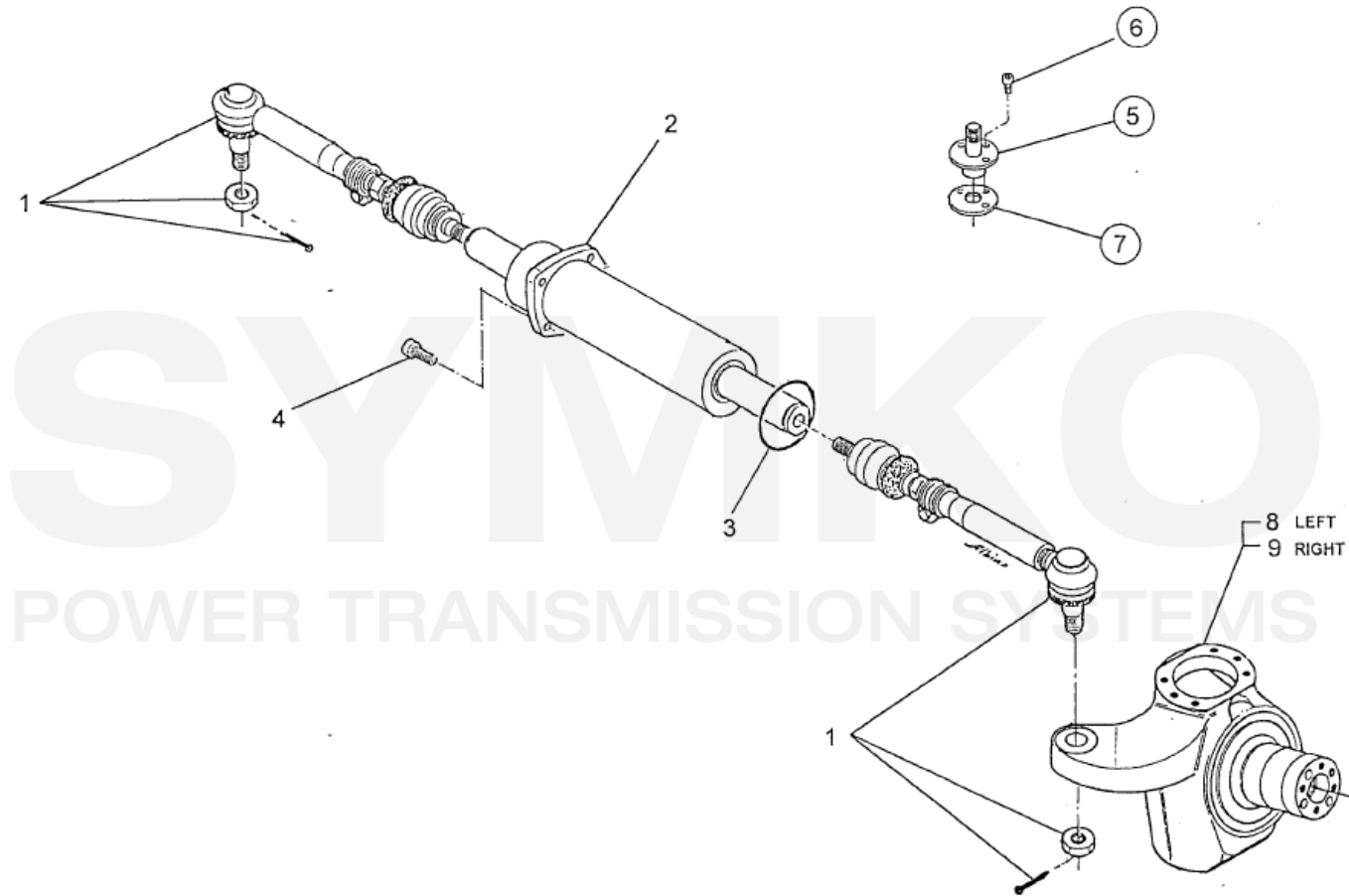
[www.symko.fr](http://www.symko.fr)

# SYMKO

POWER TRANSMISSION SYSTEMS

VUES PONT DANA N° 277-156

Vue N°5



⑤ ⑥ ⑦ OPTIONAL

SYMKO – Parc d'activité de Tournebride – 23 Rue de la Guillauderie 44118  
LA CHEVROLIERE

Tél : 02 51 70 13 13 - fax : 02 51 70 04 04

[contact@symko.fr](mailto:contact@symko.fr)

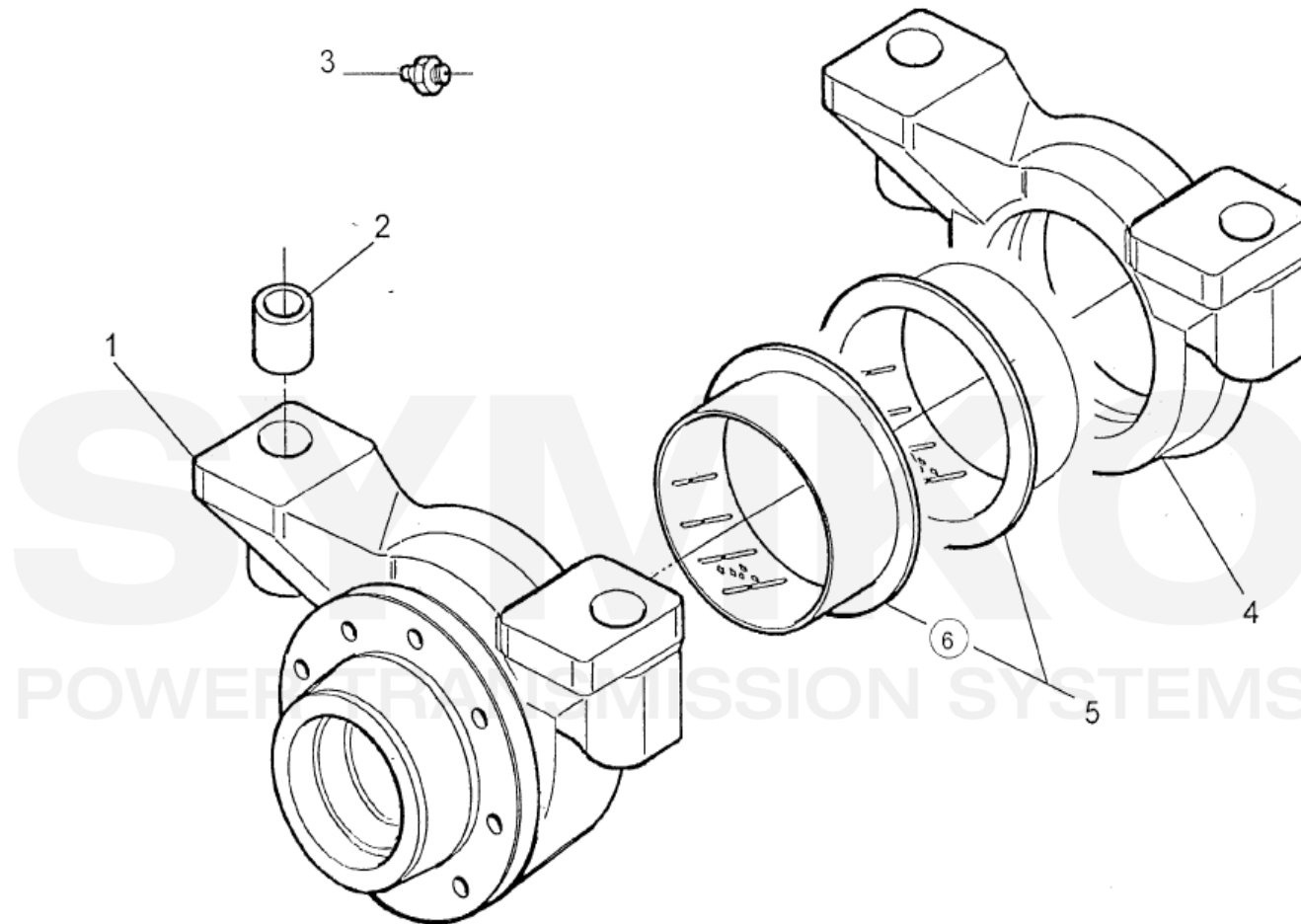
[www.symko.fr](http://www.symko.fr)

# SYMKO

POWER TRANSMISSION SYSTEMS

VUES PONT DANA N° 277-156

Vue N°6



⑥ OPTIONAL

**SYMKO – Parc d'activité de Tournebride – 23 Rue de la Guillauderie 44118  
LA CHEVROLIERE**

**Tél : 02 51 70 13 13 - fax : 02 51 70 04 04**

[contact@symko.fr](mailto:contact@symko.fr)

[www.symko.fr](http://www.symko.fr)