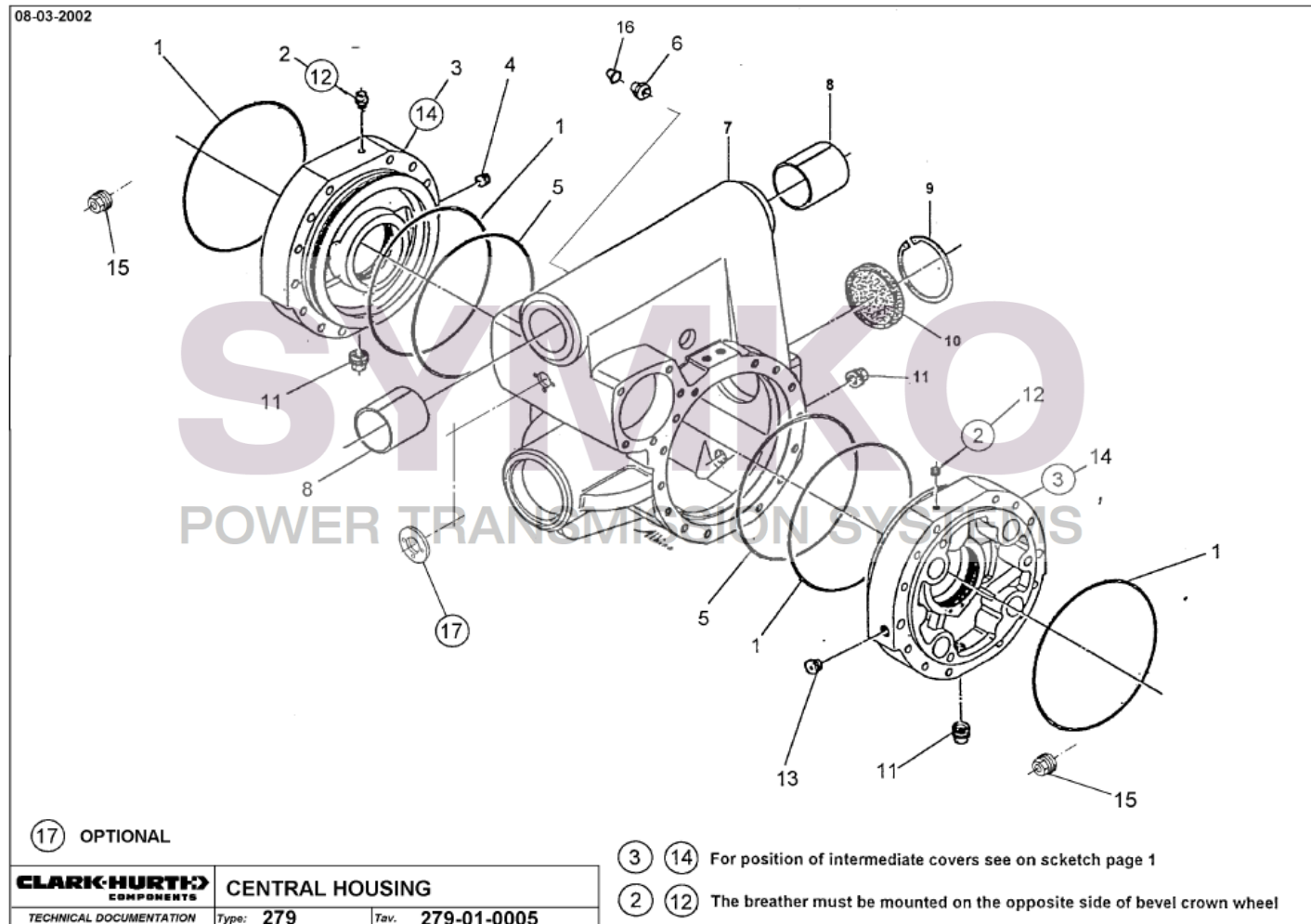


SYMKO

POWER TRANSMISSION SYSTEMS

VUES PONT DANAN° 279-069

Vue N°1



SYMKO – Parc d'activité de Tournebride – 23 Rue de la Guillauderie 44118
LA CHEVROLIERE

Tél : 02 51 70 13 13

contact@symko.fr

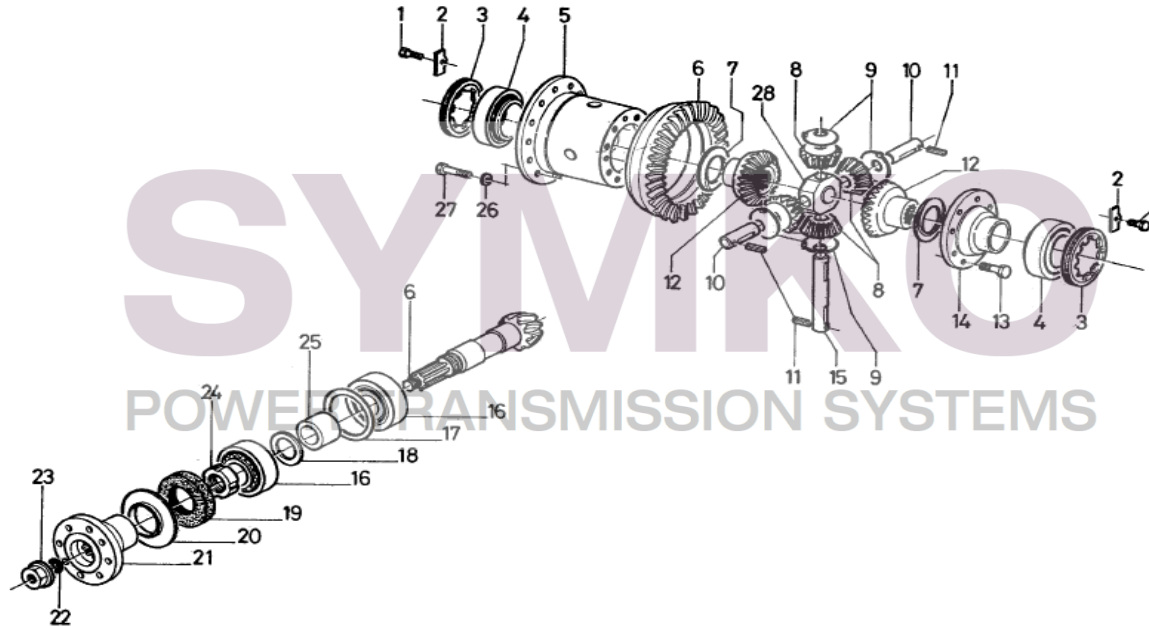
www.symko.fr

SYMKO

POWER TRANSMISSION SYSTEMS

VUES PONT DANAN° 279-069
Vue N°2

17-04-2002



SEE MOUNTING POSITION OF BEVEL CROWN WHEEL ON SKETCH PAGE ONE.

CLARK-HURTH COMPONENTS	DIFFERENTIAL	
TECHNICAL DOCUMENTATION	Type: 279	Tav. 279-04--001

SYMKO – Parc d’activité de Tournebride – 23 Rue de la Guillauderie 44118
LA CHEVROLIERE

Tél : 02 51 70 13 13

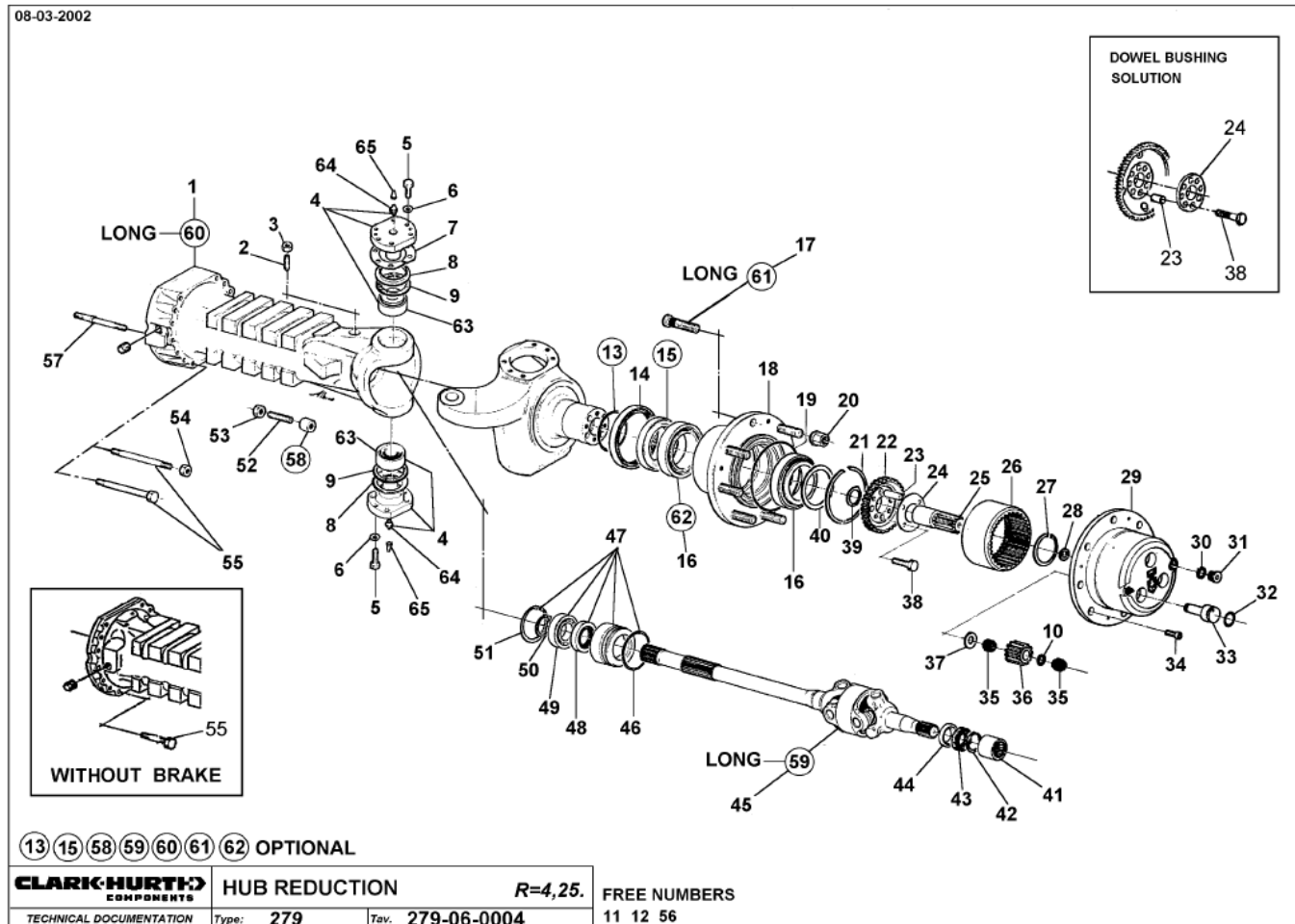
contact@symko.fr

www.symko.fr

SYMKO

POWER TRANSMISSION SYSTEMS

VUES PONT DANAN° 279-069
 Vue N°3



SYMKO – Parc d’activité de Tournebride – 23 Rue de la Guillauderie 44118
 LA CHEVROLIERE

Tél : 02 51 70 13 13

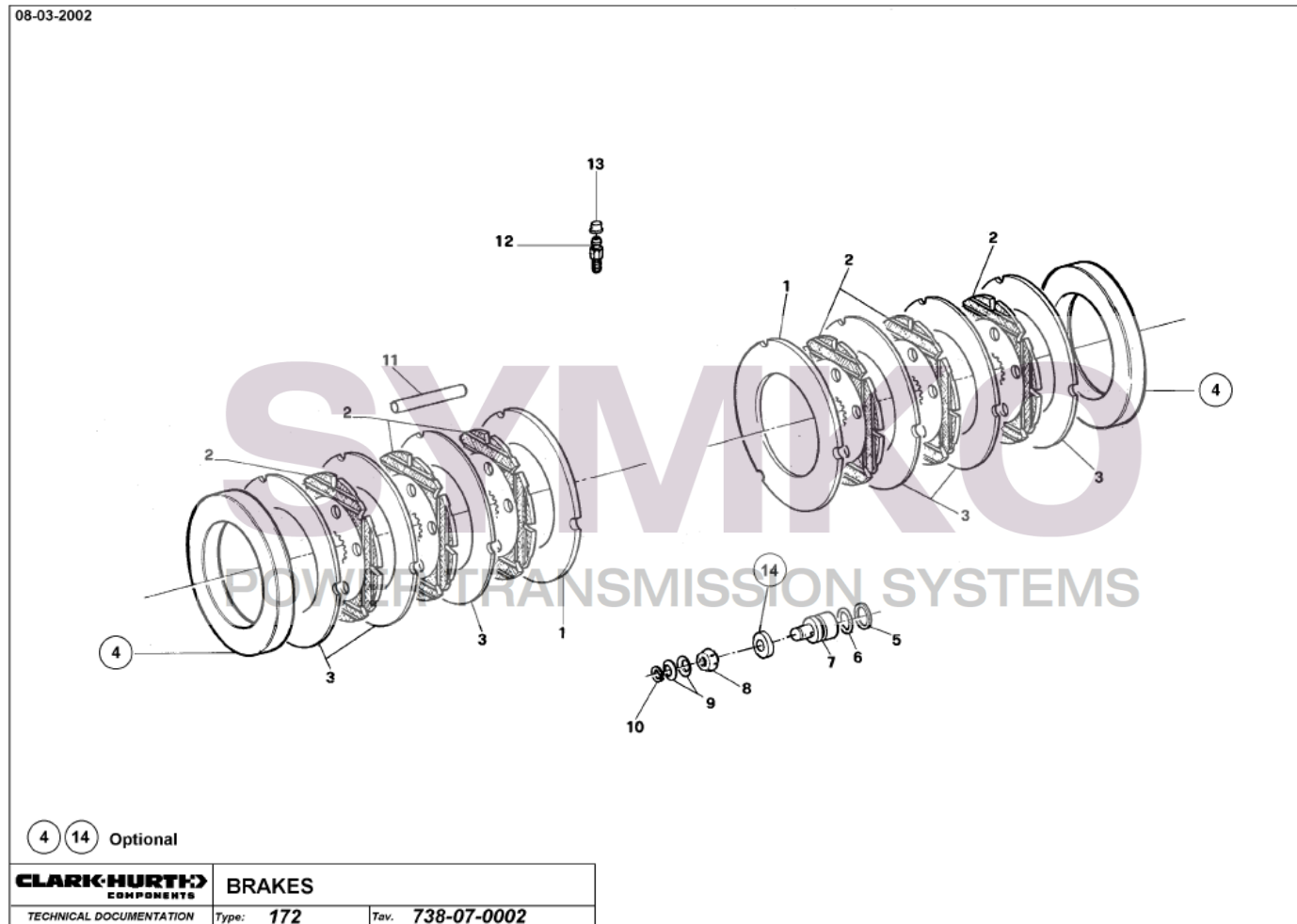
contact@symko.fr

www.symko.fr

SYMKO

POWER TRANSMISSION SYSTEMS

VUES PONT DANAN° 279-069
 Vue N°4



SYMKO – Parc d’activité de Tournebride – 23 Rue de la Guillauderie 44118
 LA CHEVROLIERE

Tél : 02 51 70 13 13

contact@symko.fr

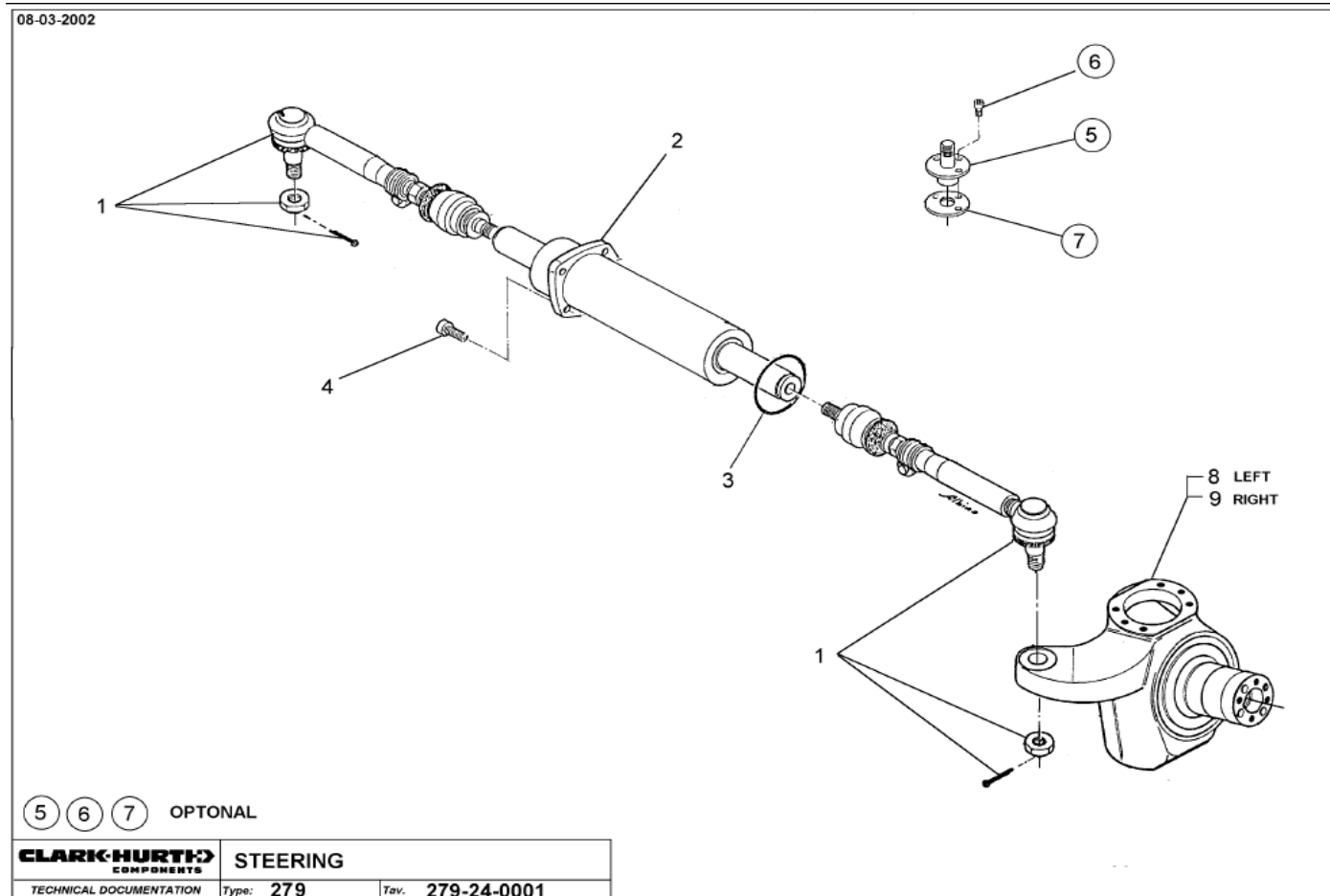
www.symko.fr

SYMKO

POWER TRANSMISSION SYSTEMS

VUES PONT DANAN° 279-069

Vue N°5



SYMKO – Parc d’activité de Tournebride – 23 Rue de la Guillauderie 44118
LA CHEVROLIERE

Tél : 02 51 70 13 13

contact@symko.fr

www.symko.fr