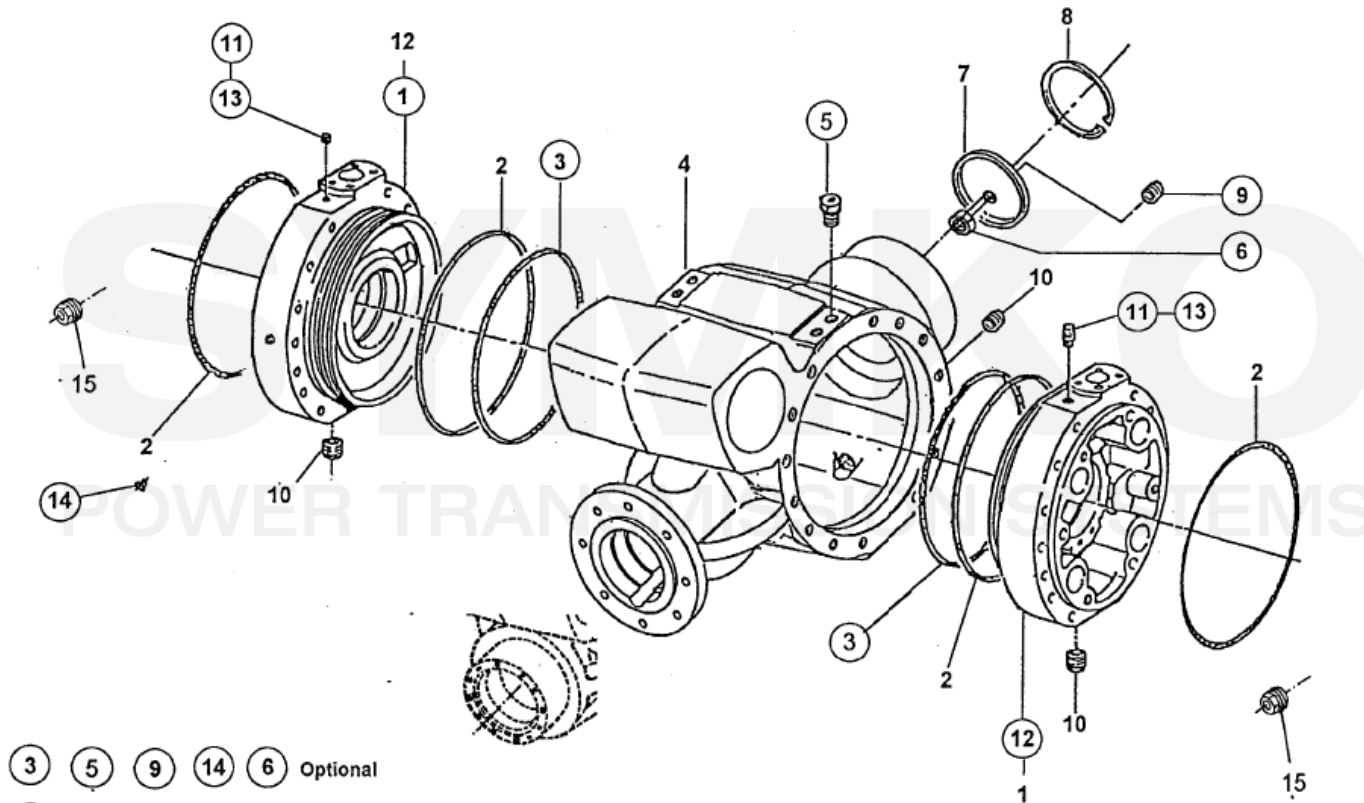


SYMKO

POWER TRANSMISSION SYSTEMS

VUES PONT DANA N° 279-233

Vue N°1



③ ⑤ ⑨ ⑭ ⑥ Optional

① ⑫ For position of intermediate covers see on sketch page 1

⑬ ⑪ The breather must be mounted on the opposite side of bevel crown wheel

**SYMKO – Parc d'activité de Tournebride – 23 Rue de la Guillauderie 44118
LA CHEVROLIERE**

Tél : 02 51 70 13 13 - fax : 02 51 70 04 04

contact@symko.fr

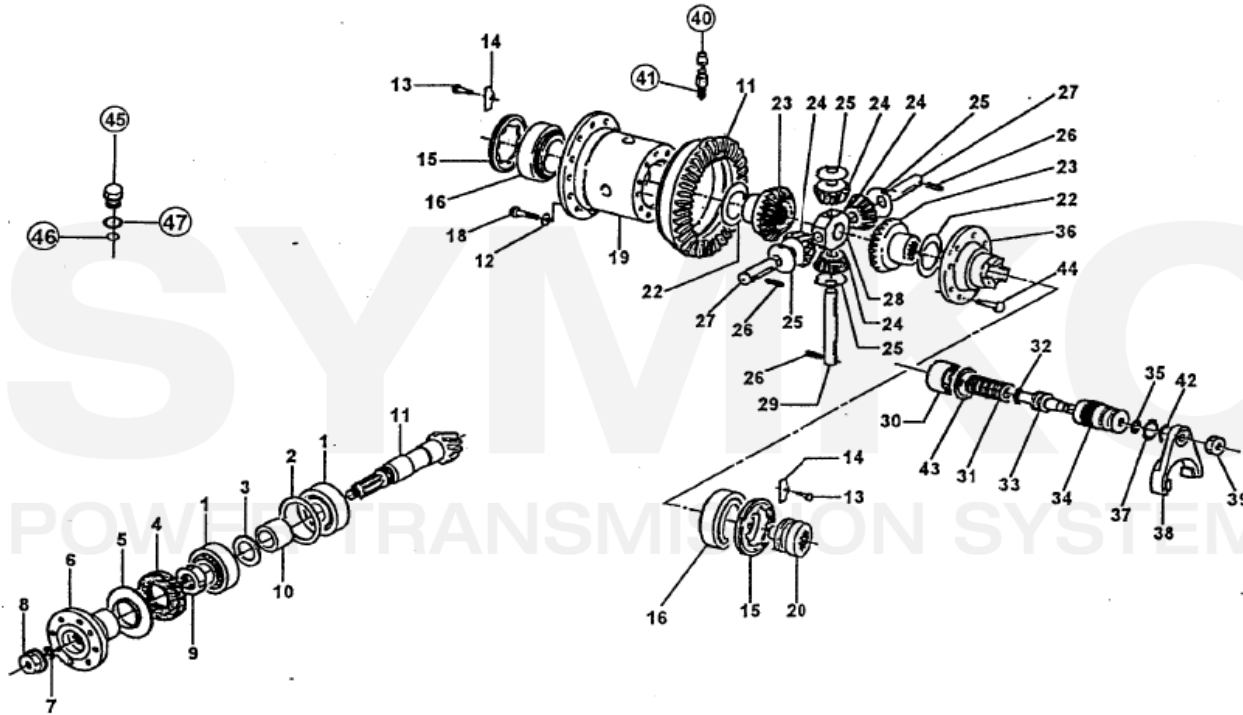
www.symko.fr

SYMKO

POWER TRANSMISSION SYSTEMS

VUES PONT DANA N° 279-233

Vue N°2



SEE MOUNTING POSITION OF BEVEL CROWN WHEEL ON SKETCH PAGE 1

SYMKO – Parc d’activité de Tournebride – 23 Rue de la Guillauderie 44118
LA CHEVROLIERE

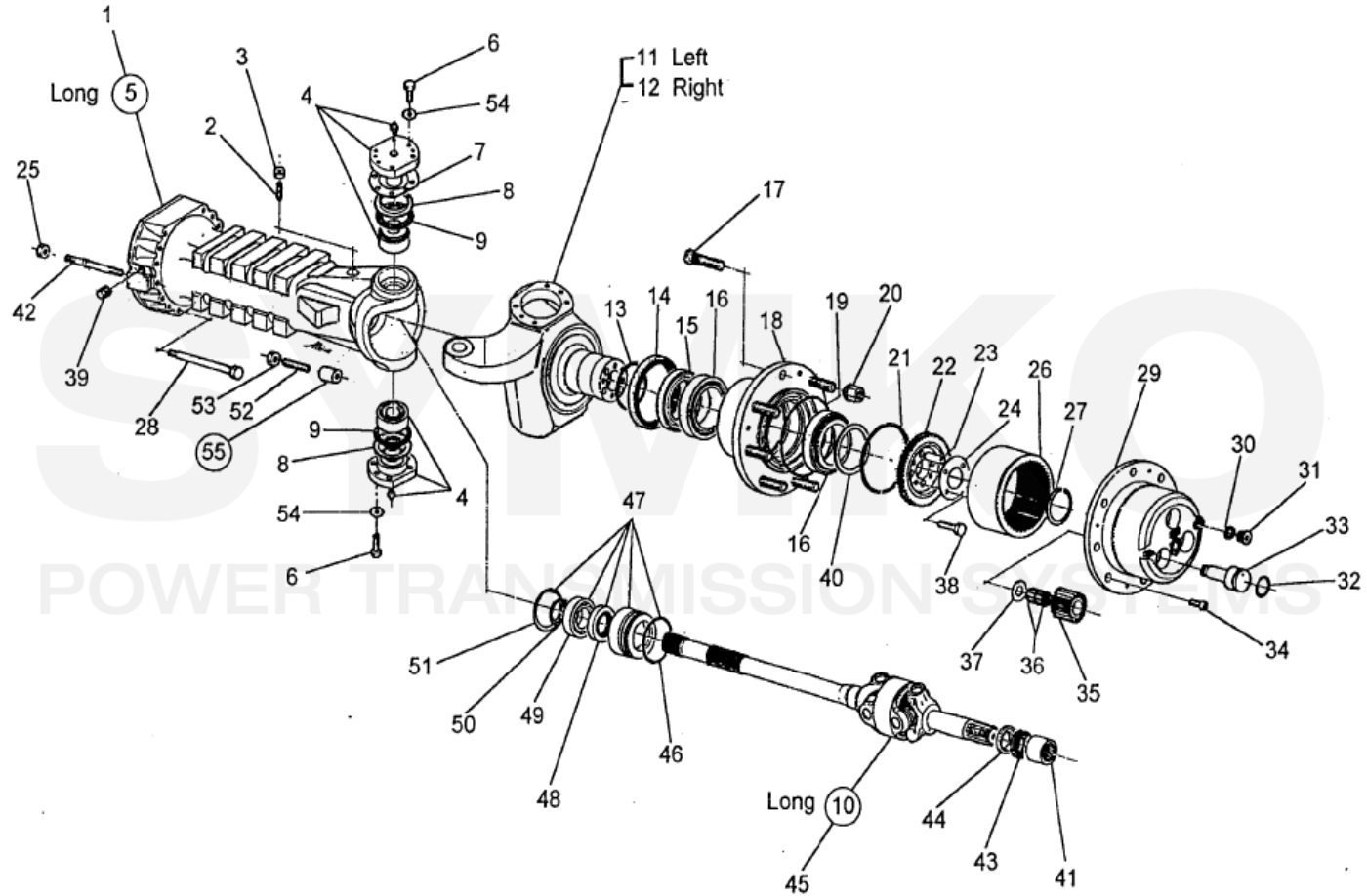
Tél : 02 51 70 13 13 - fax : 02 51 70 04 04

contact@symko.fr

www.symko.fr

VUES PONT DANAN° 279-233

Vue N°3



⑤ ⑩ ⑤⑤ Optional

SYMKO – Parc d'activité de Tournebride – 23 Rue de la Guillauderie 44118
LA CHEVROLIERE

Tél : 02 51 70 13 13 - fax : 02 51 70 04 04

contact@symko.fr

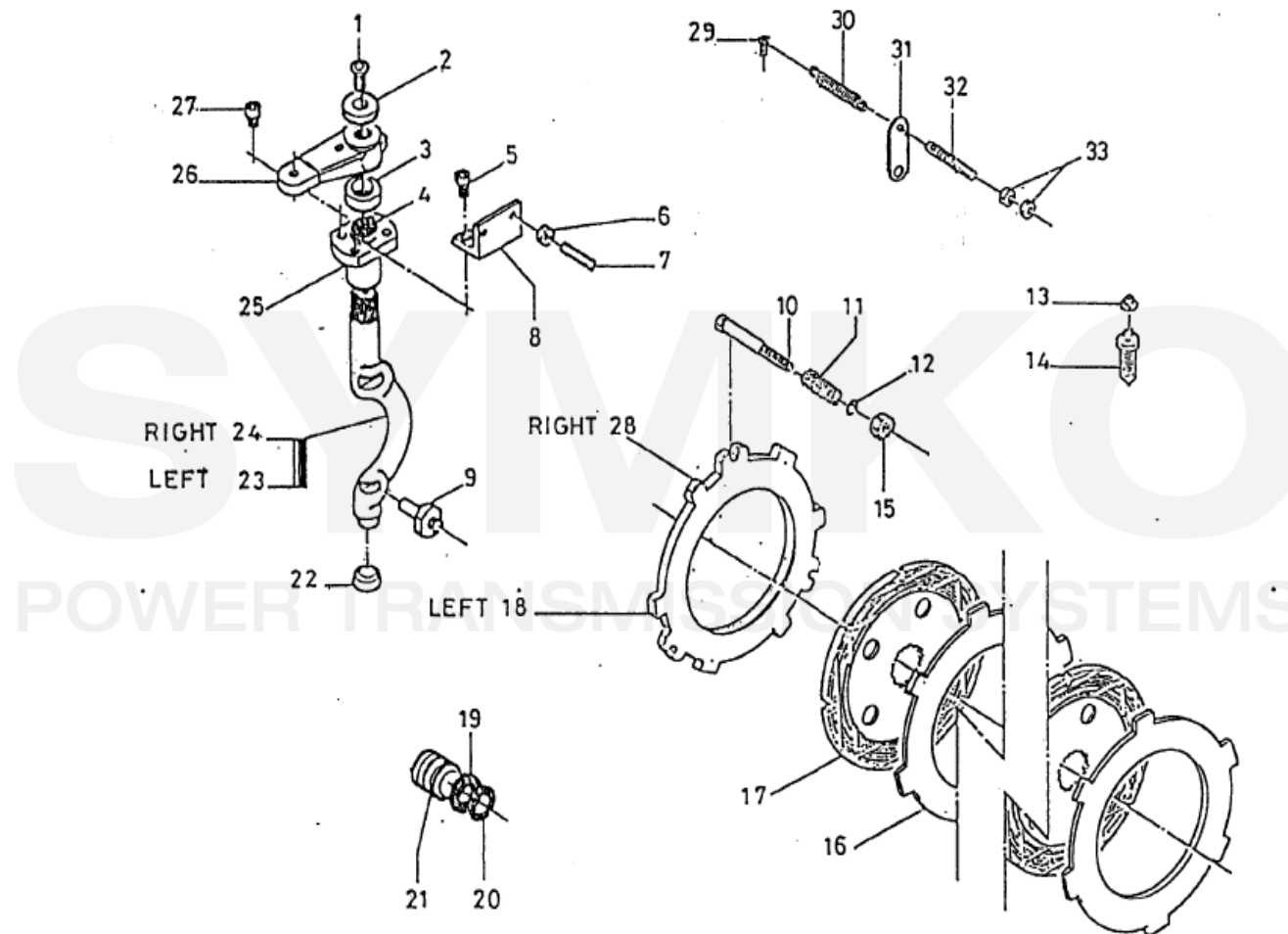
www.symko.fr

SYMKO

POWER TRANSMISSION SYSTEMS

VUES PONT DANA N° 279-233

Vue N°4



SYMKO – Parc d'activité de Tournebride – 23 Rue de la Guillauderie 44118
LA CHEVROLIERE

Tél : 02 51 70 13 13 - fax : 02 51 70 04 04

contact@symko.fr

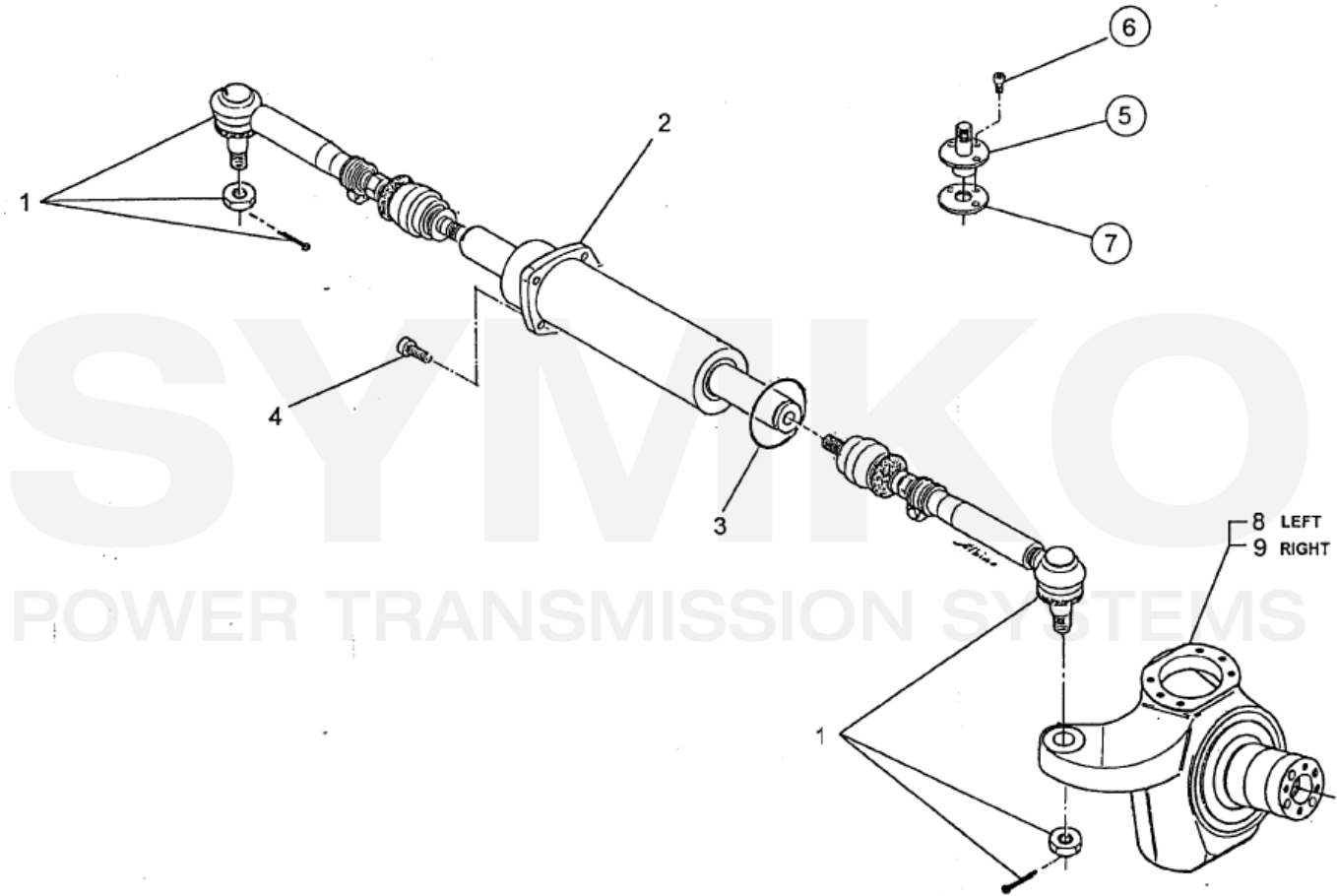
www.symko.fr

SYMKO

POWER TRANSMISSION SYSTEMS

VUES PONT DANA N° 279-233

Vue N°5



⑤ ⑥ ⑦ OPTIONAL

SYMKO – Parc d'activité de Tournebride – 23 Rue de la Guillauderie 44118
LA CHEVROLIERE

Tél : 02 51 70 13 13 - fax : 02 51 70 04 04

contact@symko.fr

www.symko.fr