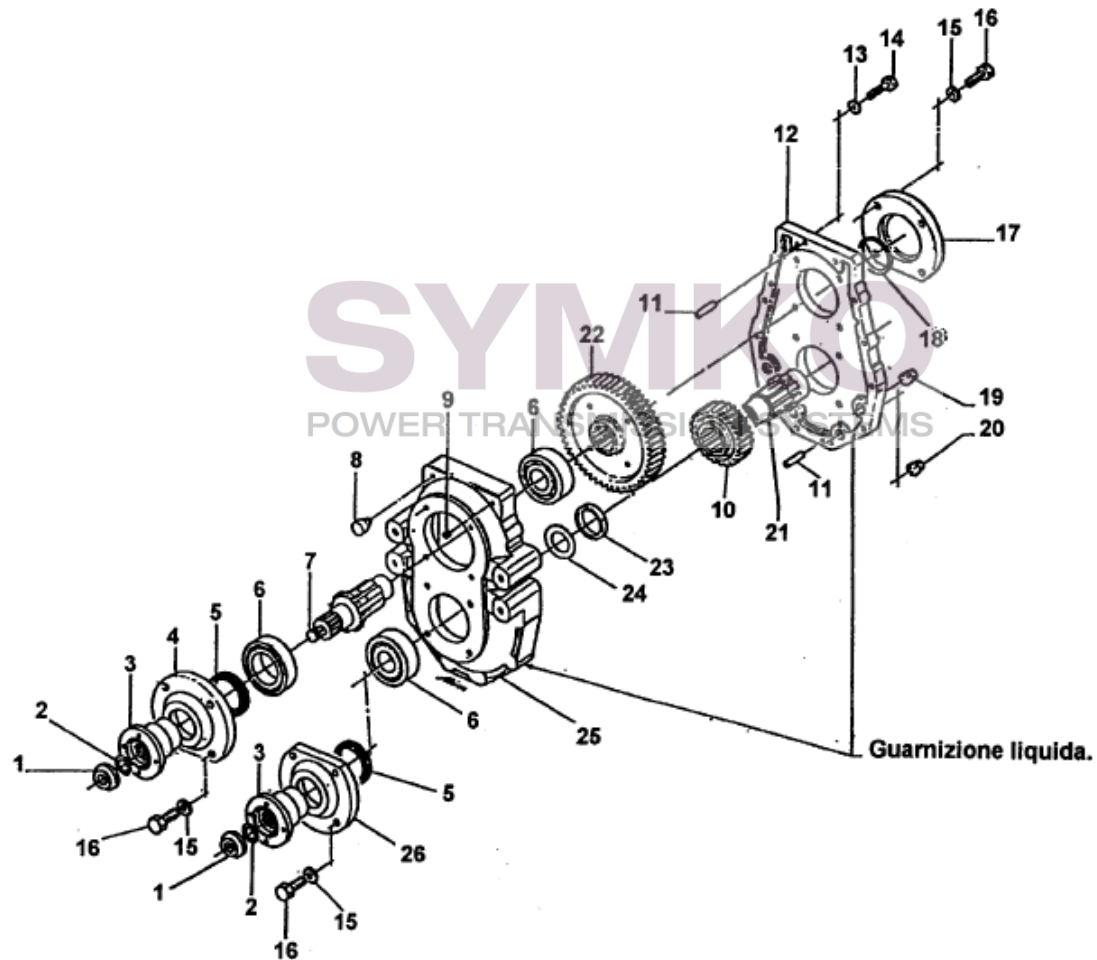


SYMKO

POWER TRANSMISSION SYSTEMS

VUES PONT DANA N° 302-279-287

Vue N°1



SYMKO – Parc d’activité de Tournebride – 23 Rue de la Guillauderie 44118
LA CHEVROLIERE

Tél : 02 51 70 13 13 - fax : 02 51 70 04 04

contact@symko.fr

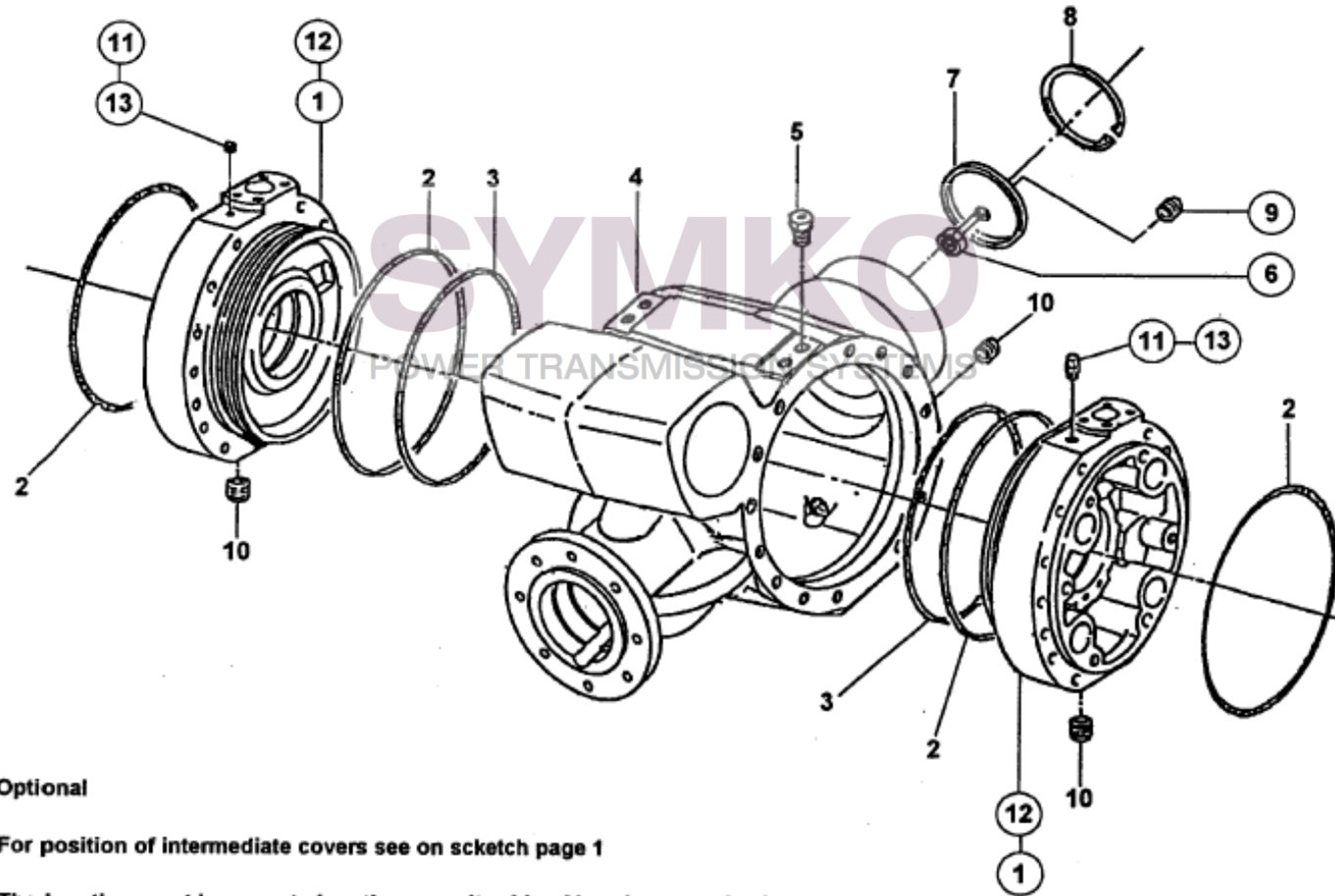
www.symko.fr

SYMKO

POWER TRANSMISSION SYSTEMS

VUES PONT DANA N° 302-279-287

Vue N°2



- 9 6 Optional
- 1 12 For position of intermediate covers see on sketch page 1
- 13 11 The breather must be mounted on the opposite side of bevel crown wheel

SYMKO – Parc d’activité de Tournebride – 23 Rue de la Guillauderie 44118
LA CHEVROLIERE

Tél : 02 51 70 13 13 - fax : 02 51 70 04 04

contact@symko.fr

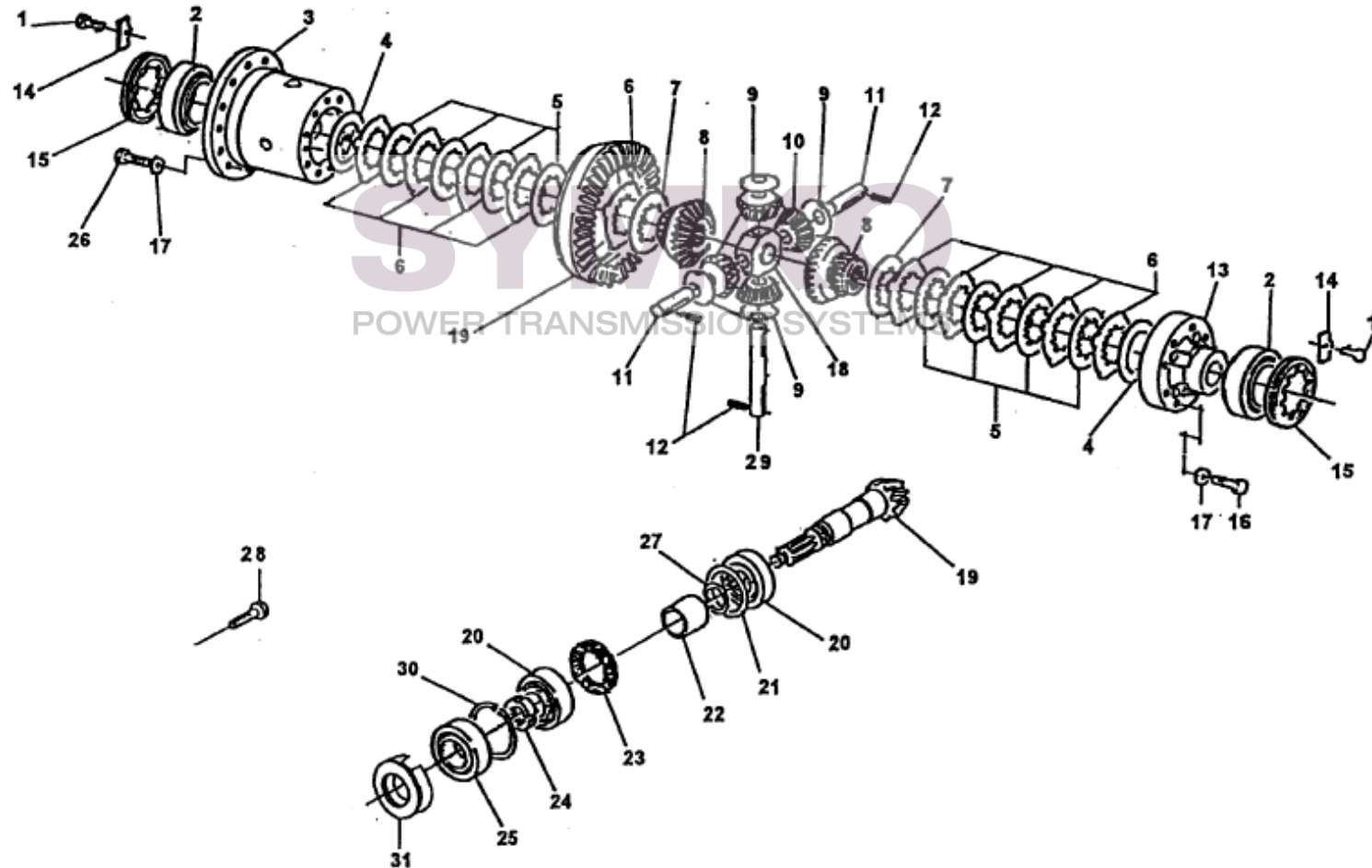
www.symko.fr

SYMKO

POWER TRANSMISSION SYSTEMS

VUES PONT DANAN° 302-279-287

Vue N°3



SYMKO – Parc d’activité de Tournebride – 23 Rue de la Guillauderie 44118
LA CHEVROLIERE

Tél : 02 51 70 13 13 - fax : 02 51 70 04 04

contact@symko.fr

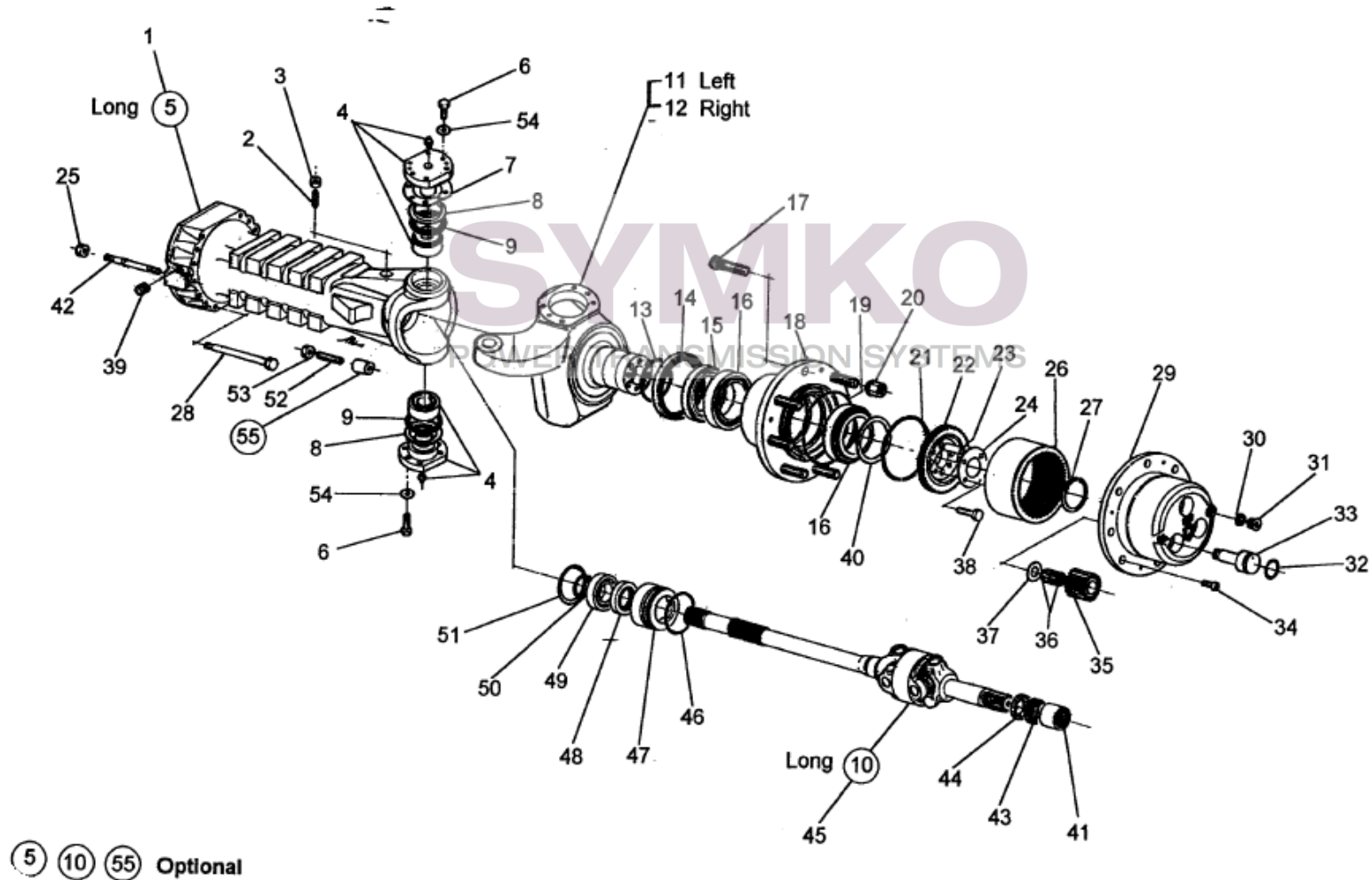
www.symko.fr

SYMKO

POWER TRANSMISSION SYSTEMS

VUES PONT DANAN° 302-279-287

Vue N°4



SYMKO – Parc d'activité de Tournebride – 23 Rue de la Guillauderie 44118
LA CHEVROLIERE

Tél : 02 51 70 13 13 - fax : 02 51 70 04 04

contact@symko.fr

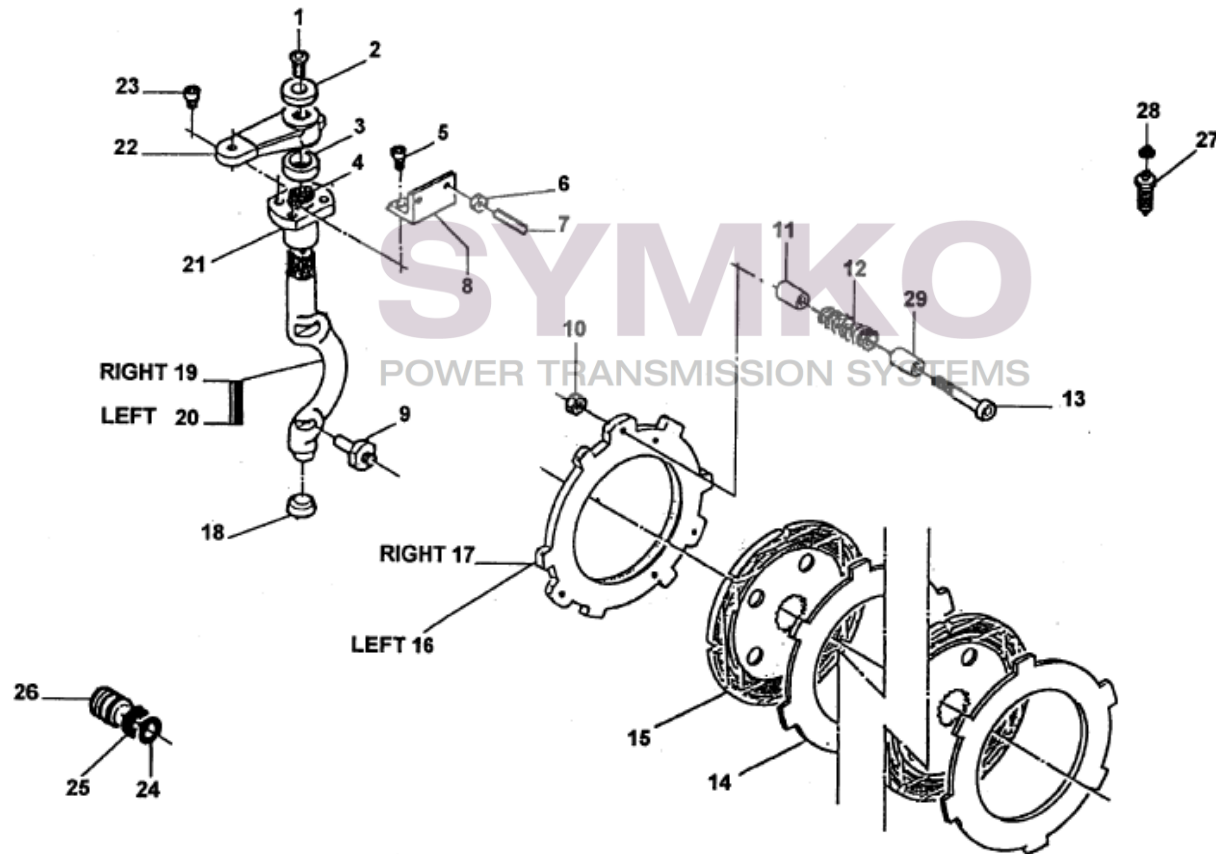
www.symko.fr

SYMKO

POWER TRANSMISSION SYSTEMS

VUES PONT DANA N° 302-279-287

Vue N°5



SYMKO – Parc d'activité de Tournebride – 23 Rue de la Guillauderie 44118
LA CHEVROLIERE

Tél : 02 51 70 13 13 - fax : 02 51 70 04 04

contact@symko.fr

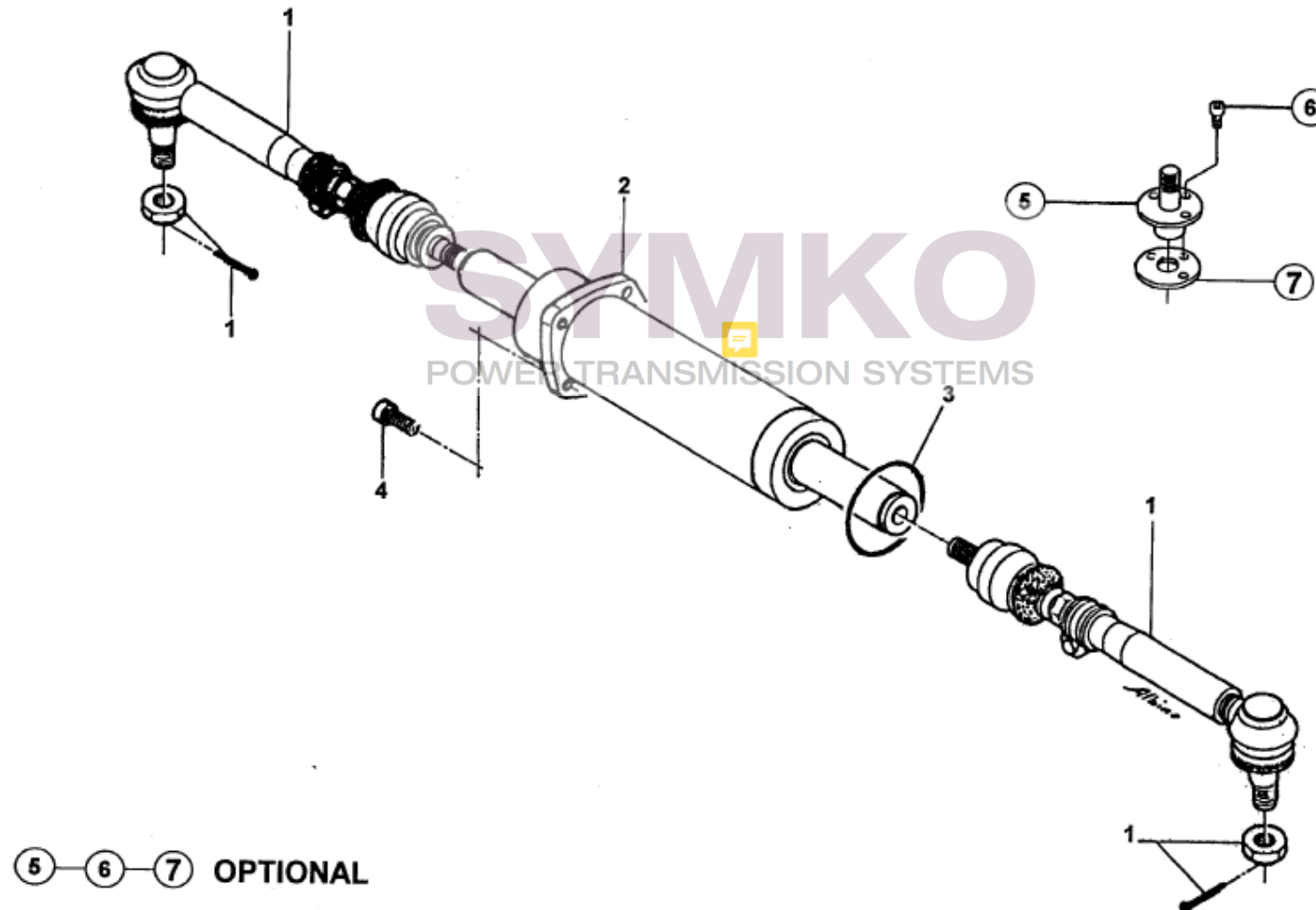
www.symko.fr

SYMKO

POWER TRANSMISSION SYSTEMS

VUES PONT DANA N° 302-279-287

Vue N°6



SYMKO – Parc d'activité de Tournebride – 23 Rue de la Guillauderie 44118
LA CHEVROLIERE

Tél : 02 51 70 13 13 - fax : 02 51 70 04 04

contact@symko.fr

www.symko.fr