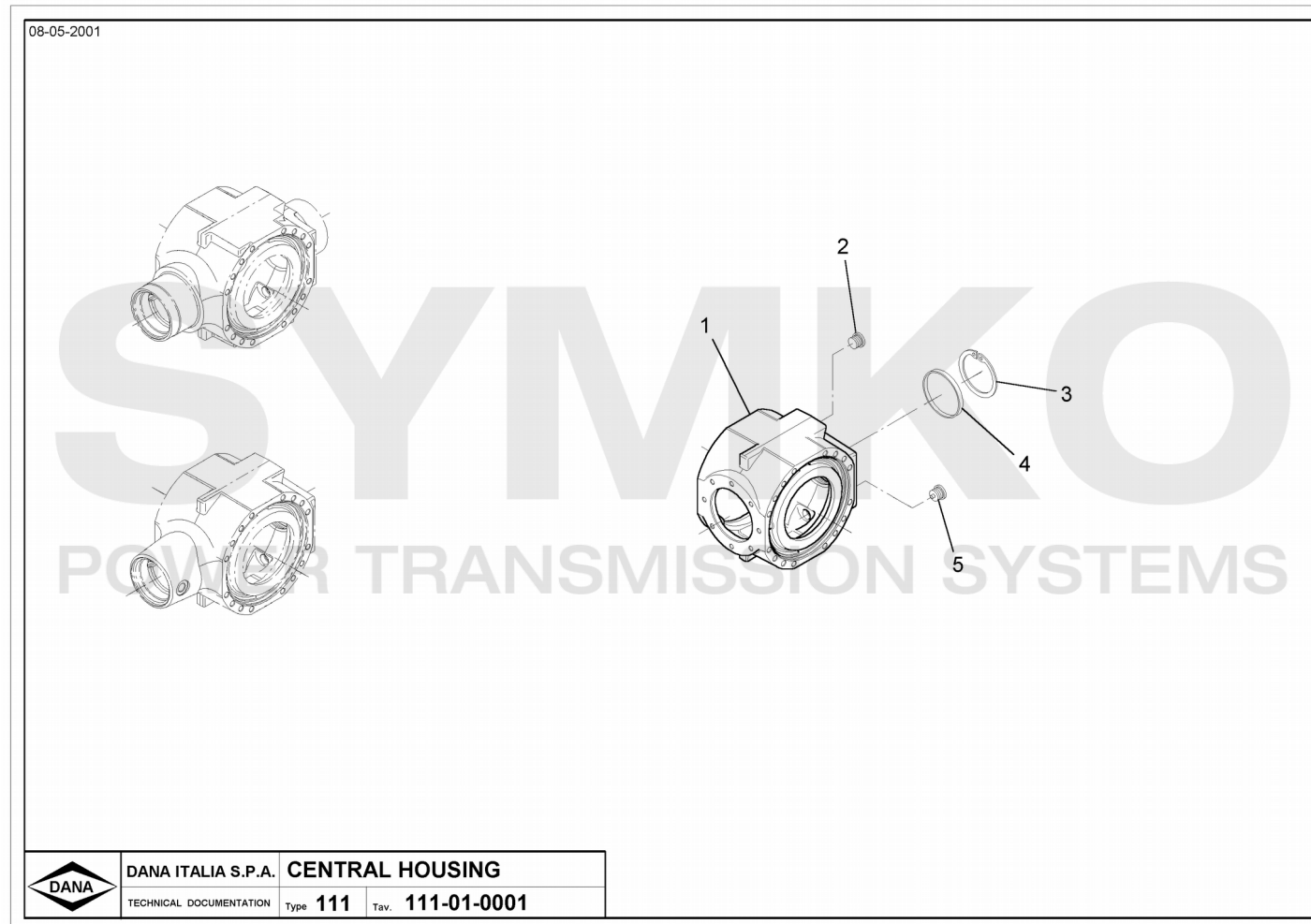


## VUES PONT DANA N° 315-111-073

Vue N°1



**SYMKO – Parc d'activité de Tournebride – 23 Rue de la Guillauderie 44118  
LA CHEVROLIERE**

**Tél : 02 51 70 13 13 - fax : 02 51 70 04 04**

[contact@symko.fr](mailto:contact@symko.fr)

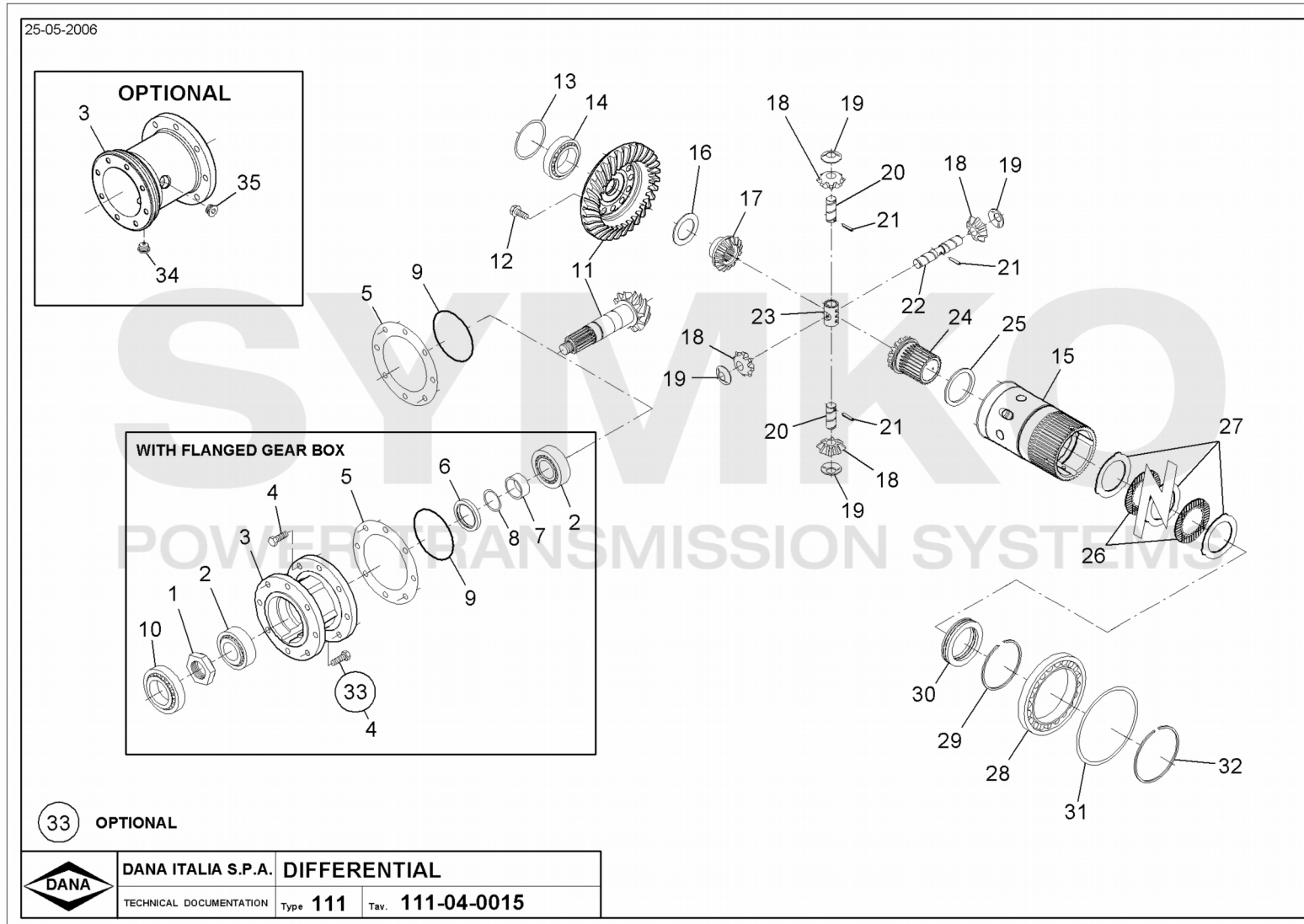
[www.symko.fr](http://www.symko.fr)

# SYMKO

POWER TRANSMISSION SYSTEMS

VUES PONT DANA N° 315-111-073

Vue N°2

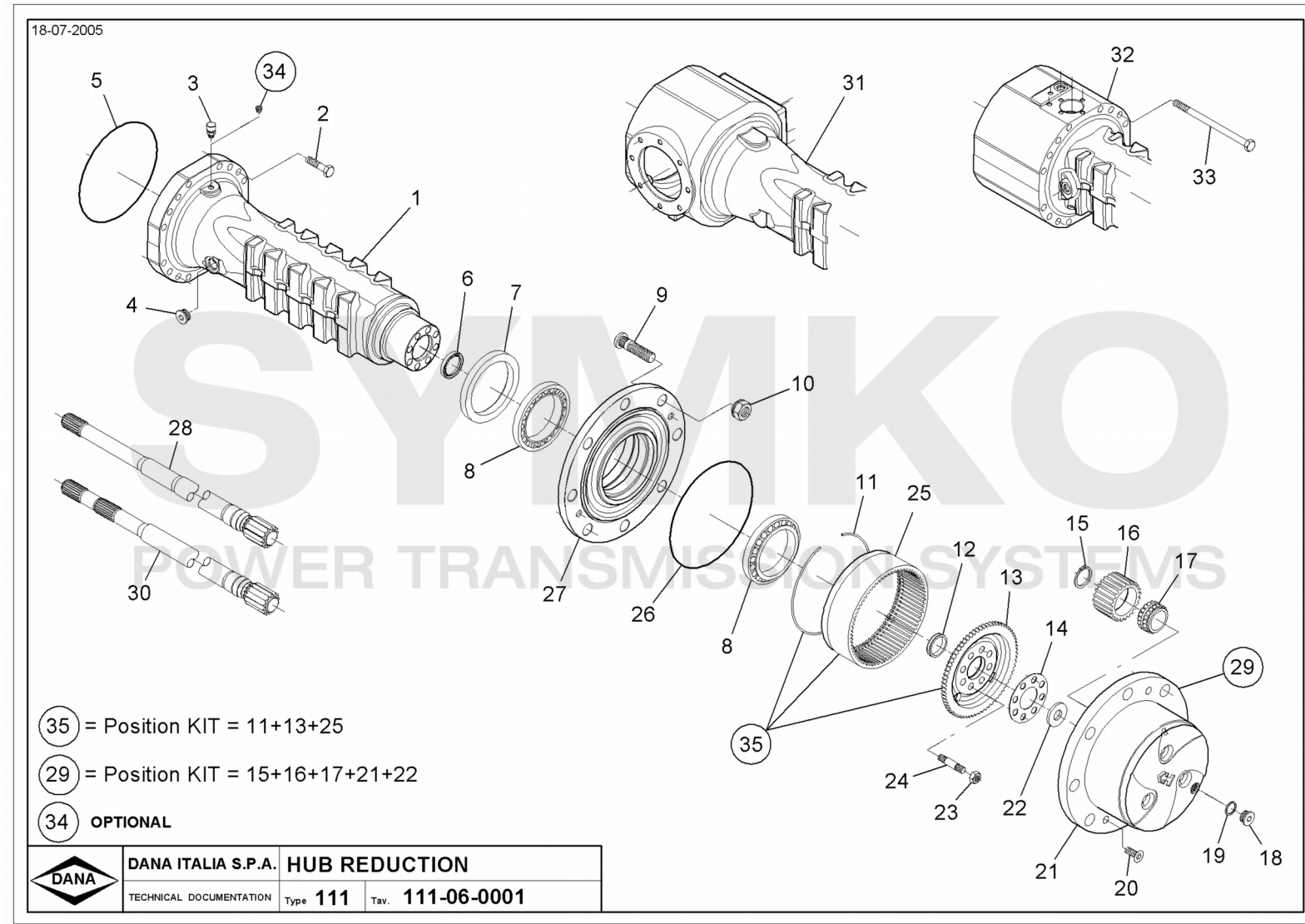


# SYMKO

POWER TRANSMISSION SYSTEMS

VUES PONT DANA N° 315-111-073

Vue N°3

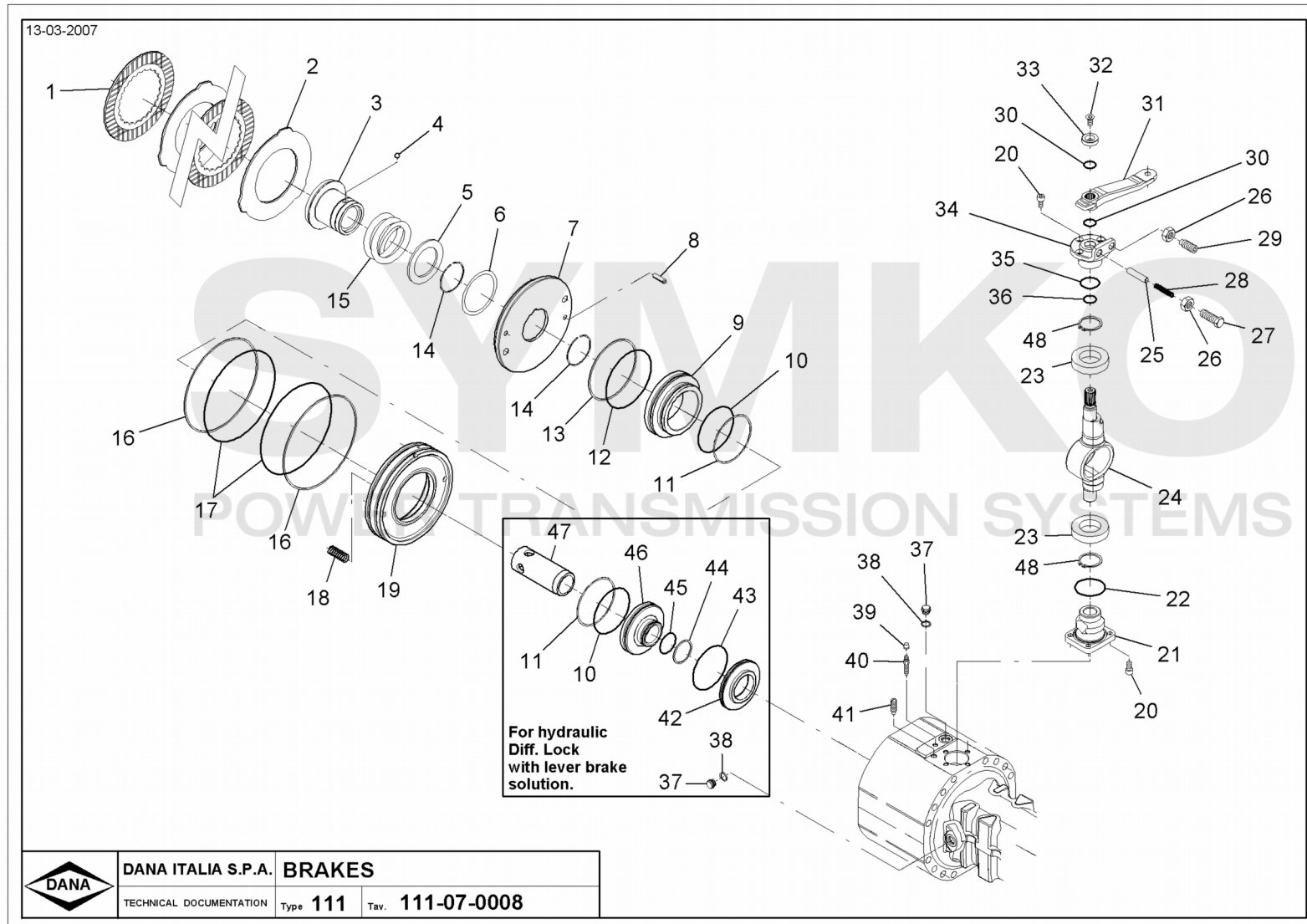


# SYMKO

POWER TRANSMISSION SYSTEMS

VUES PONT DANA N° 315-111-073

Vue N°4



# SYMKO

POWER TRANSMISSION SYSTEMS

VUES PONT DANA N° 315-111-073

Vue N°5

