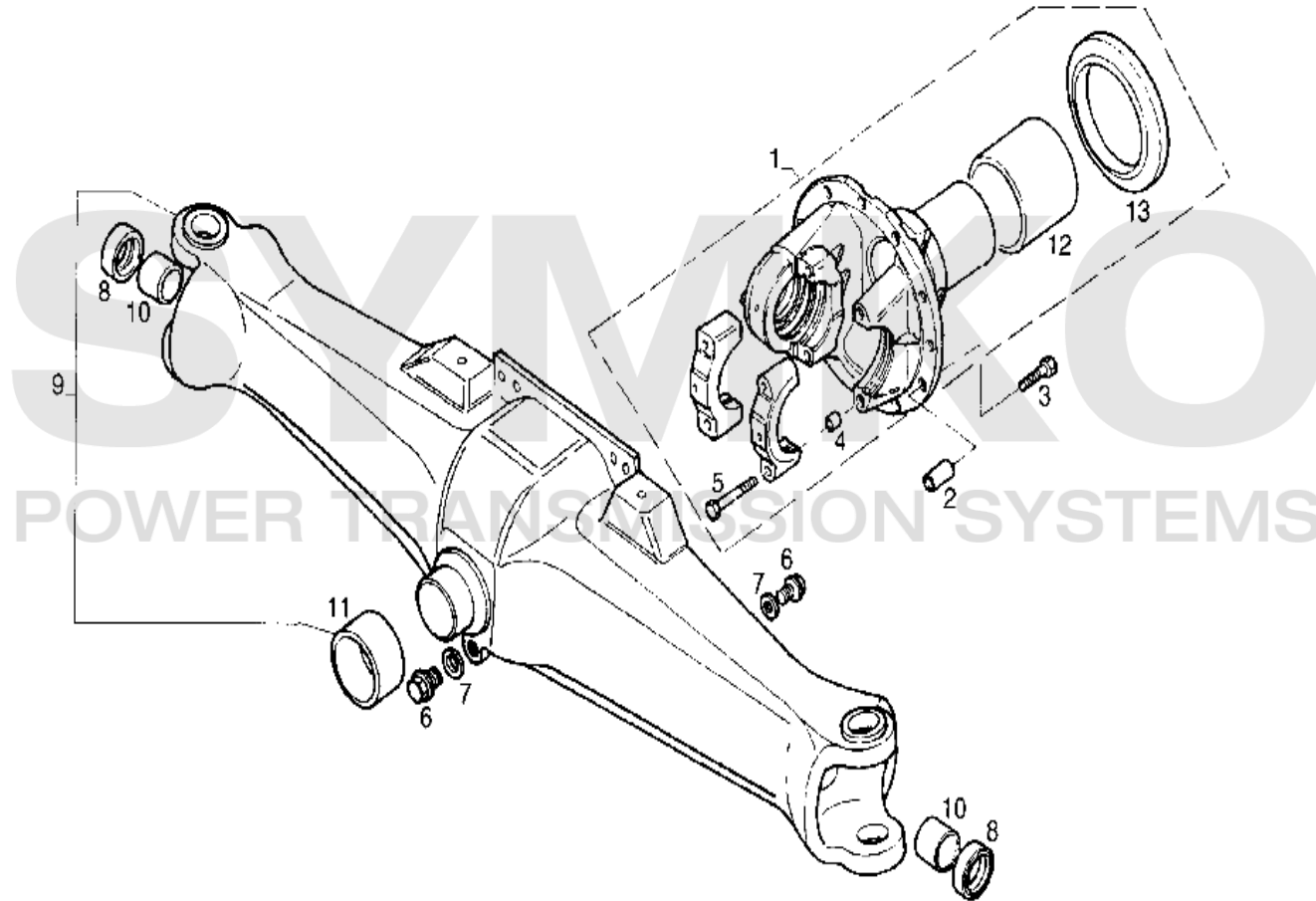


VUES PONT DANA N° 3429764M92

Vue N°1

P/N 3429 764 M92



SYMKO – Parc d’activité de Tournebride – 23 Rue de la Guillauderie 44118
LA CHEVROLIERE

Tél : 02 51 70 13 13 - fax : 02 51 70 04 04

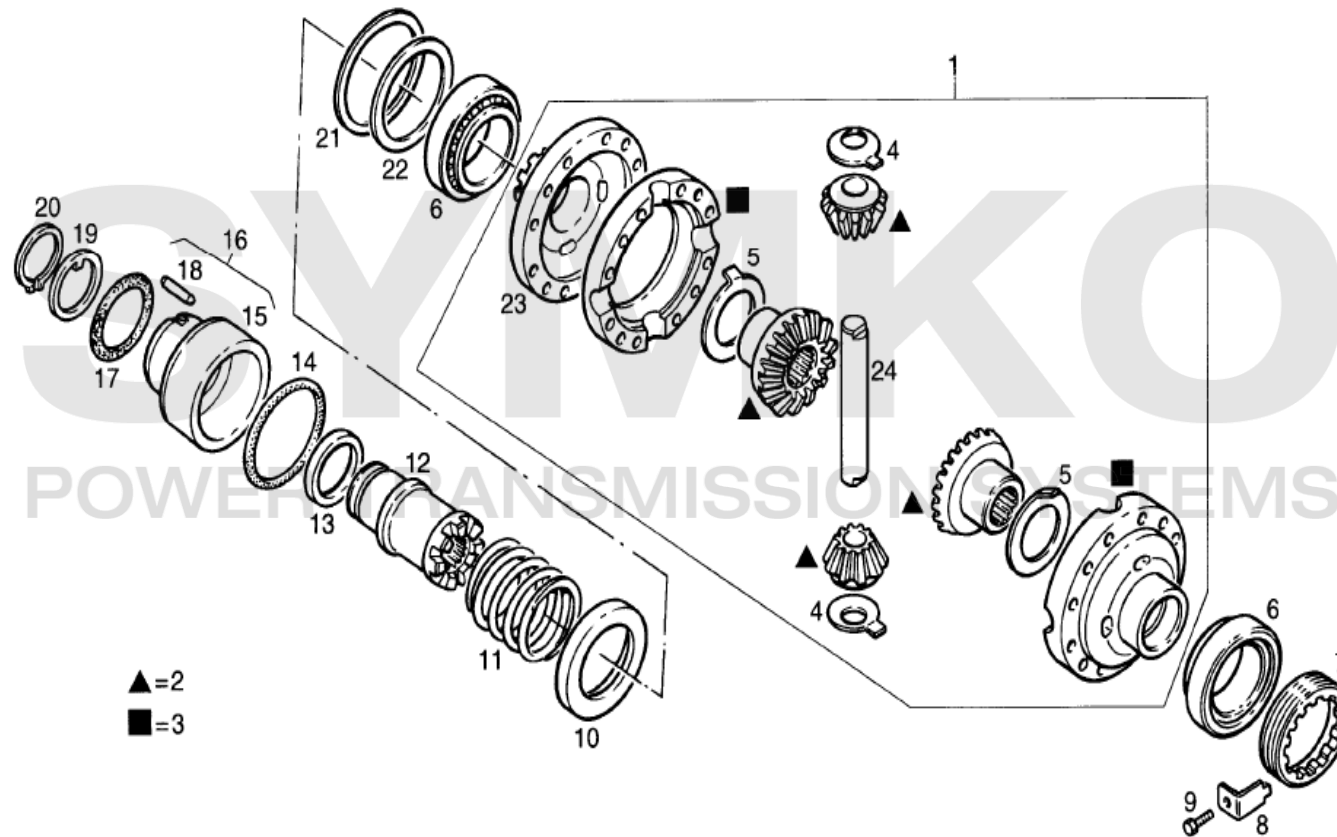
contact@symko.fr

www.symko.fr

VUES PONT DANA N° 3429764M92

Vue N°2

P/N 3429 764 M92



SYMKO – Parc d'activité de Tournebride – 23 Rue de la Guillauderie 44118
LA CHEVROLIERE

Tél : 02 51 70 13 13 - fax : 02 51 70 04 04

contact@symko.fr

www.symko.fr

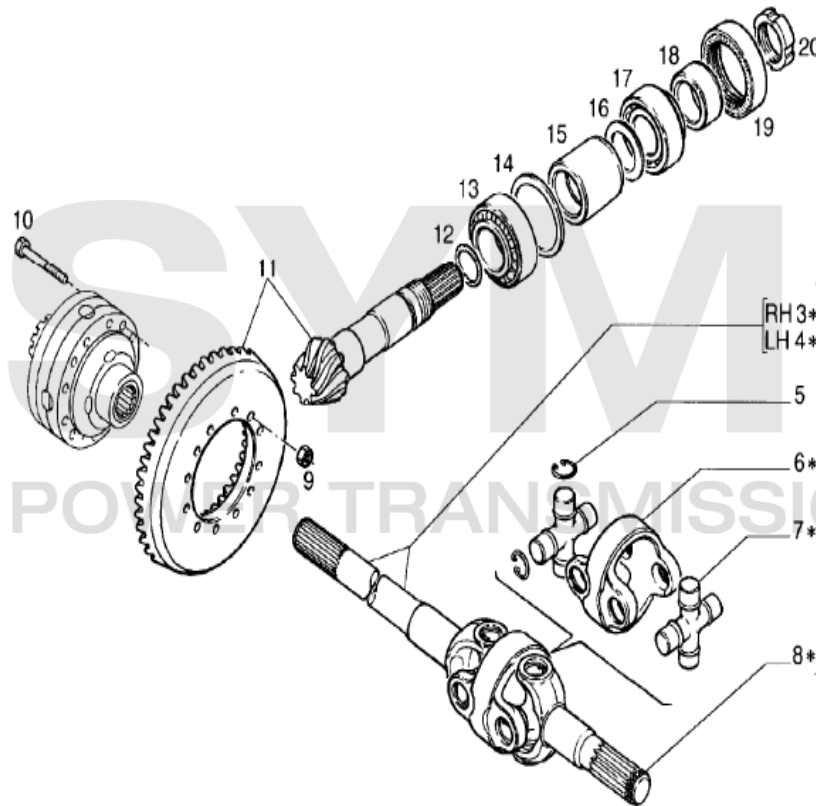
SYMKO

POWER TRANSMISSION SYSTEMS

VUES PONT DANA N° 3429764M92

Vue N°3

P/N 3429 764 M92



In base al tipo di semi-asse montato sull' assale, identificabile dalle sigle "BTB" o "DBM" stampigliate sullo stesso, i componenti contrassegnati con * devono essere richiesti con i codici corrispondenti alle sigle "BTB" o "DBM".

Depending on the type of axle-shaft mounted on the front axle, that can be identified by the initials "BTB" or "DBM" stamped on it, components marked * must be requested with the code numbers corresponding to initials "BTB" or "DBM".

Sur la base du demi-essieu monté sur l' essieu, pouvant être identifié par les sigles "BTB" ou "DBM" imprimés sur le même, les composants marqués d' un * doivent être demandés avec l' indication des codes correspondants aux sigles "BTB" ou "DBM".

Je nach Achswellentyp, der an der Achse montiert und durch das an der Achswelle angebrachte Kurzzeichen "BTB" bzw. "DBM" gekennzeichnet ist, sind bei der Bestellung von durch * gekennzeichneten Bauteilen die Teilenummern anzugeben, die dem Kurzzeichen "BTB" bzw. "DBM" entsprechen.

En base al tipo de semi-eje montado en el eje, identificable por las siglas "BTB" o "DBM" estampilladas en las mismas, los componentes marcados con * deben ser pedidos con los códigos relativos a las siglas "BTB" o "DBM".

SYMKO – Parc d'activité de Tournebride – 23 Rue de la Guillauderie 44118
LA CHEVROLIERE

Tél : 02 51 70 13 13 - fax : 02 51 70 04 04

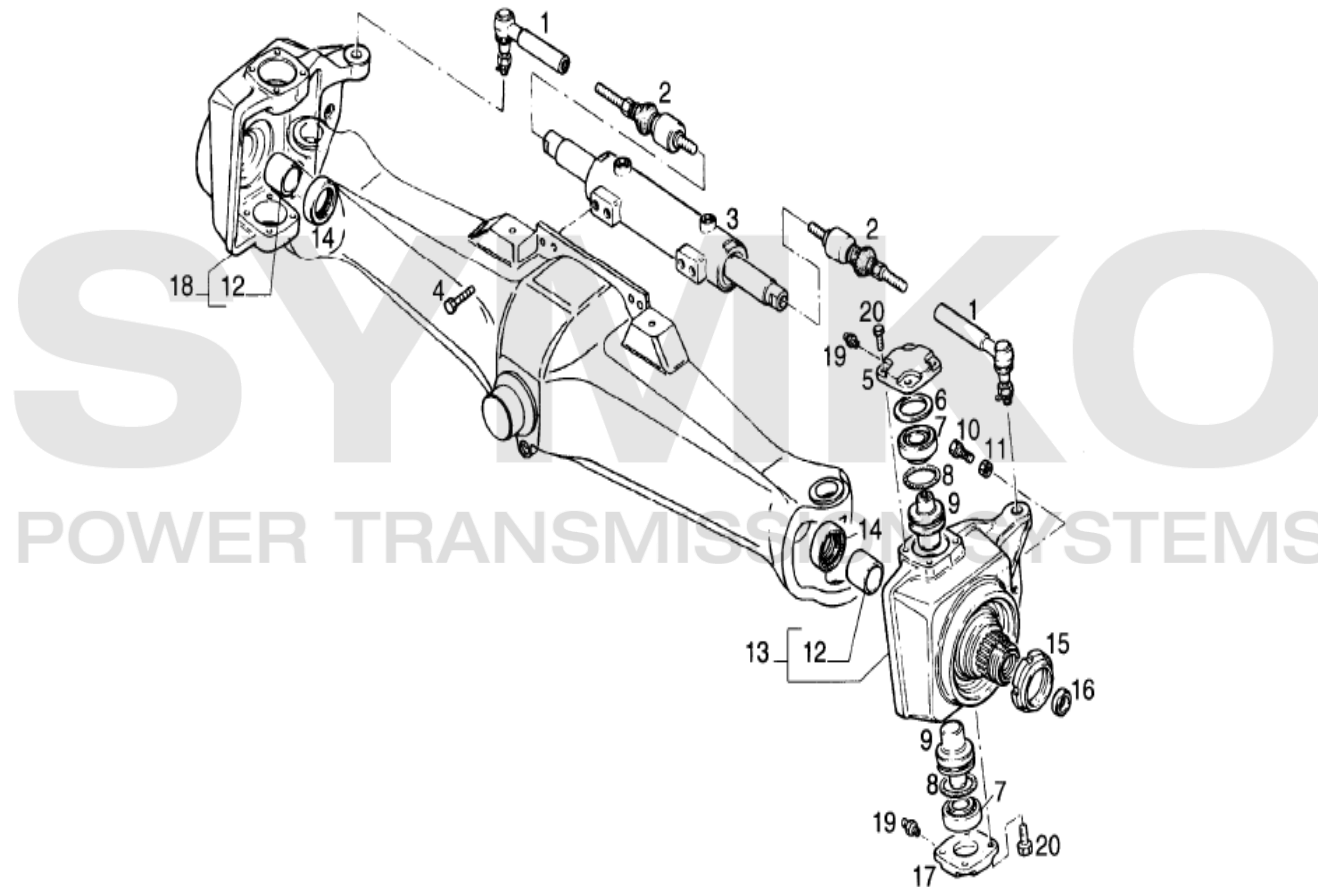
contact@symko.fr

www.symko.fr

VUES PONT DANA N° 3429764M92

Vue N°4

P/N 3429 764 M92



SYMKO – Parc d'activité de Tournebride – 23 Rue de la Guillauderie 44118
LA CHEVROLIERE

Tél : 02 51 70 13 13 - fax : 02 51 70 04 04

contact@symko.fr

www.symko.fr

