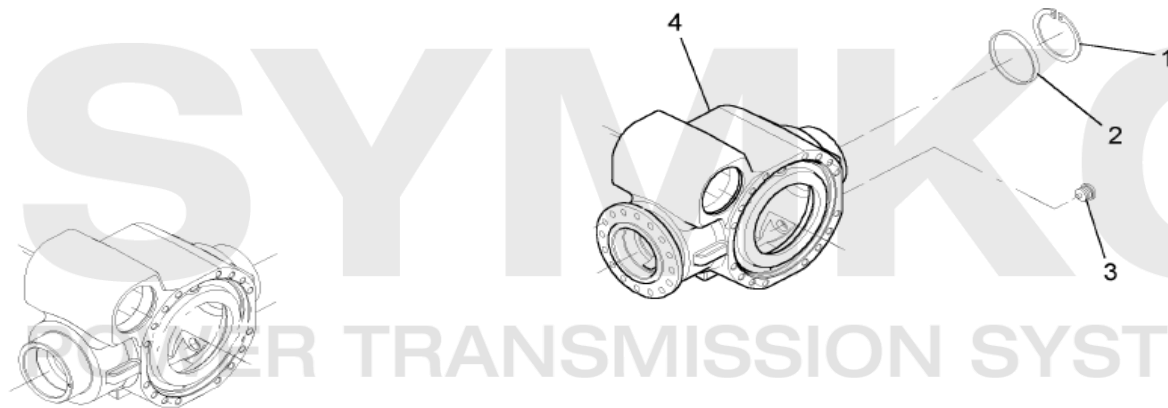



VUES PONT DANA N° 357/211/236

Vue N°1

19-11-2003

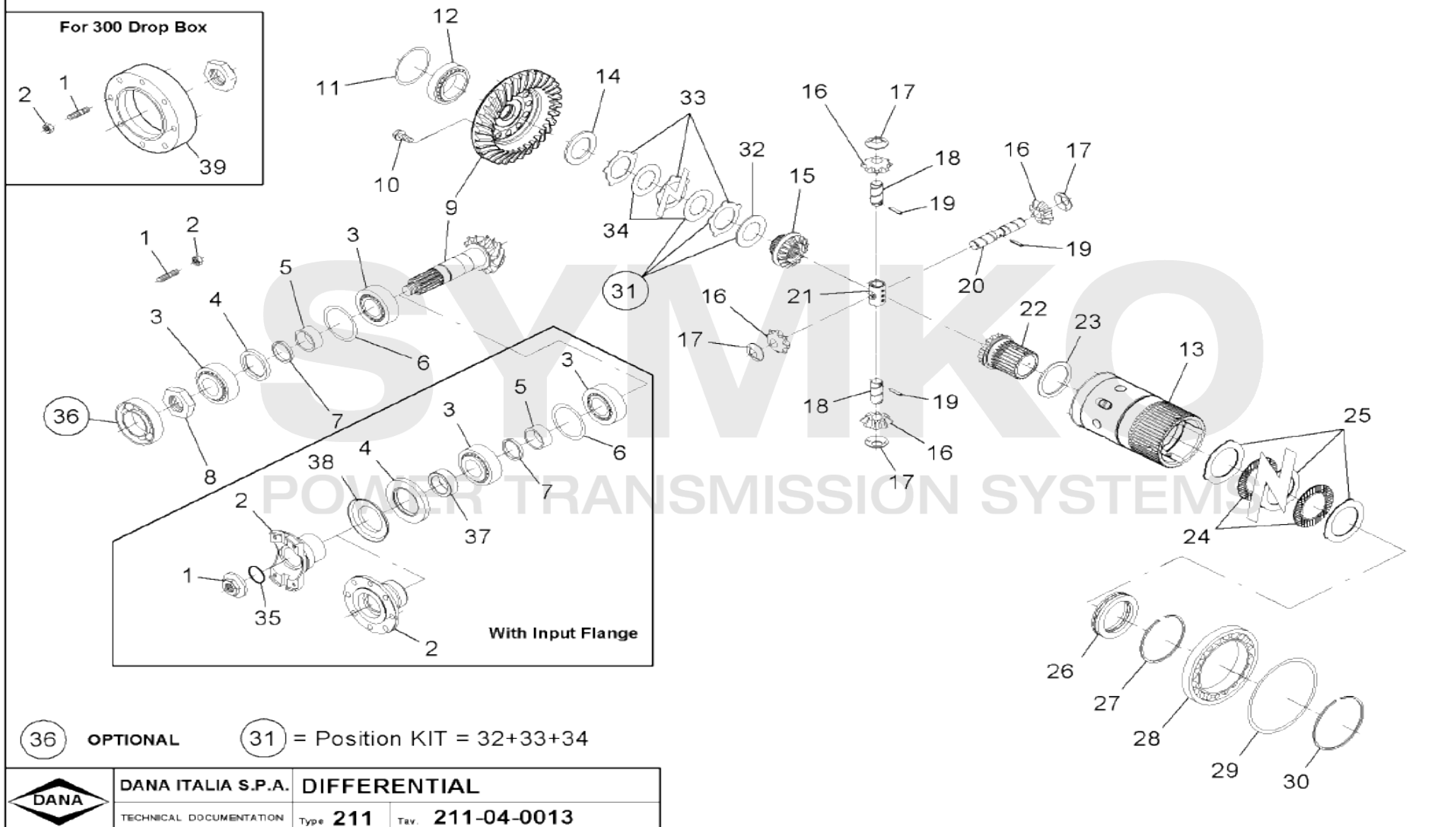
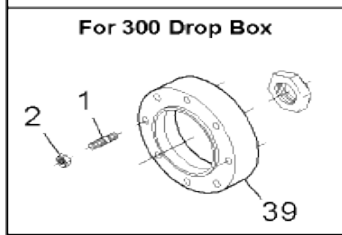


	DANA ITALIA S.P.A.	CENTRAL HOUSING	
	TECHNICAL DOCUMENTATION	Type 211	Tav. 211-01-0001

VUES PONT DANA N° 357/211/236

Vue N°2

19-04-2007



36

OPTIONAL

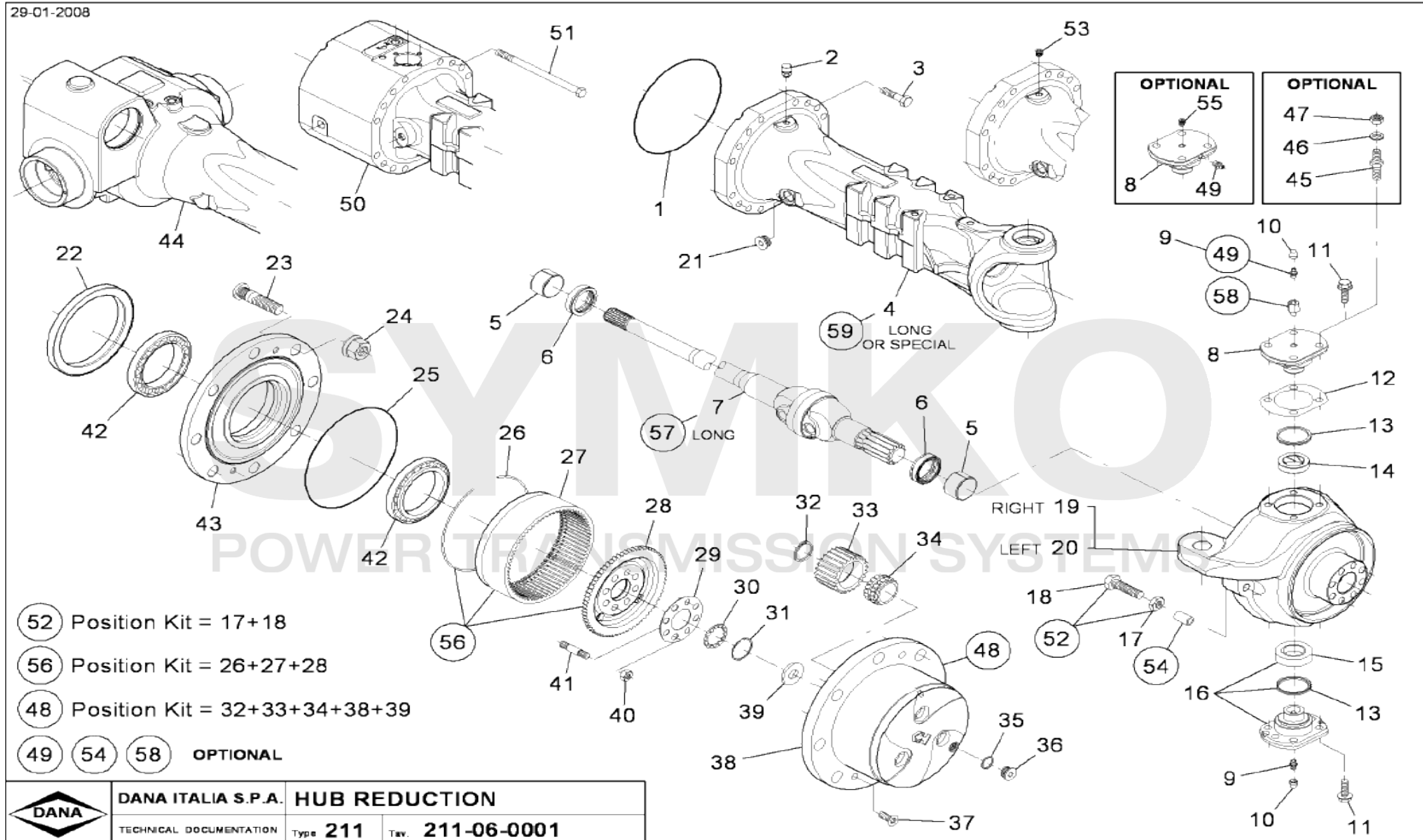
31

= Position KIT = 32+33+34

	DANA ITALIA S.P.A. DIFFERENTIAL	
	TECHNICAL DOCUMENTATION	Type 211 Tav. 211-04-0013

VUES PONT DANA N° 357/211/236

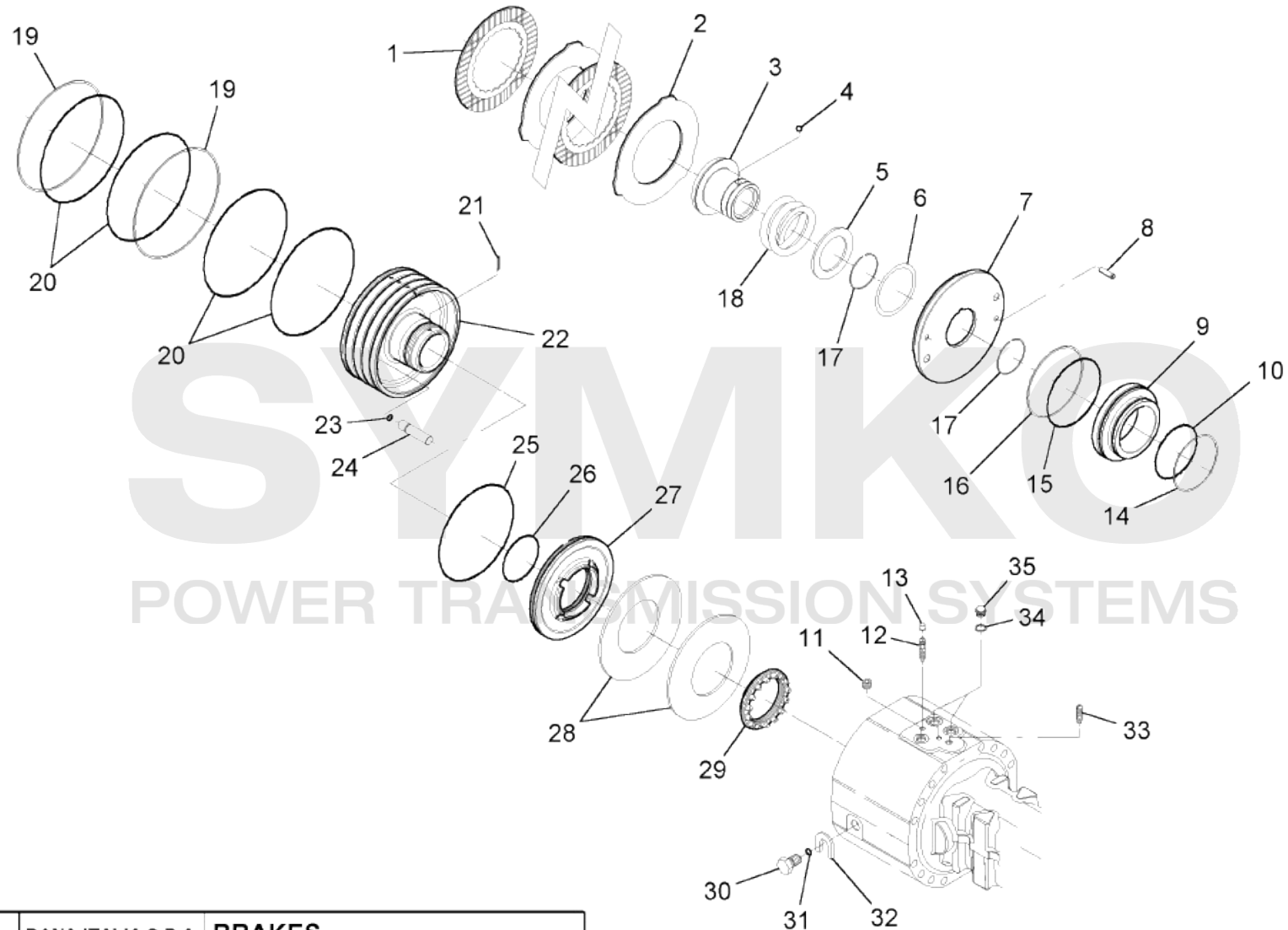
Vue N°3




VUES PONT DANA N° 357/211/236

Vue N°4

04-02-2002

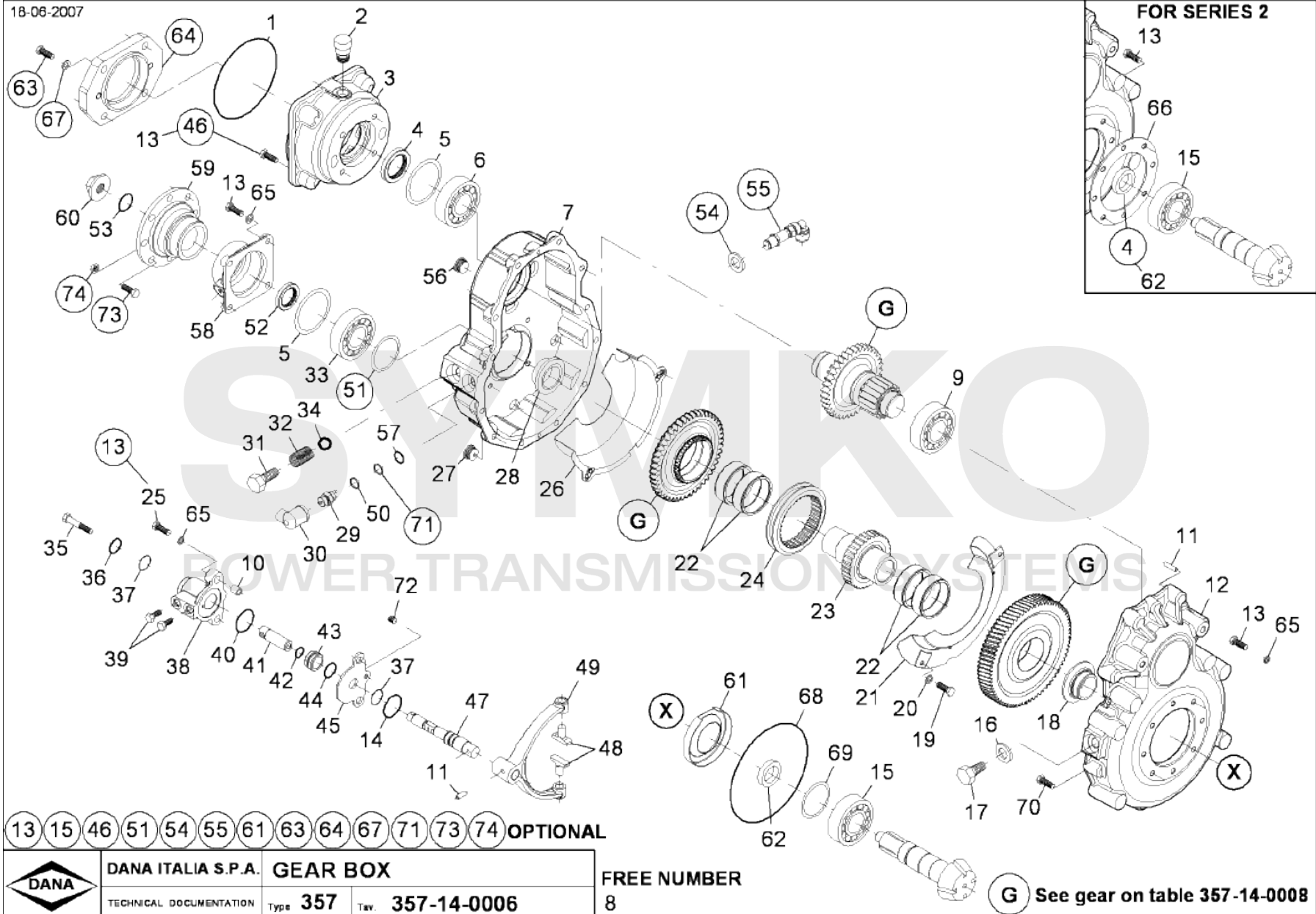


	DANA ITALIA S.P.A. BRAKES
	TECHNICAL DOCUMENTATION Type 111 Tav. 111-07-0003

VUES PONT DANAN° 357/211/236

Vue N°5

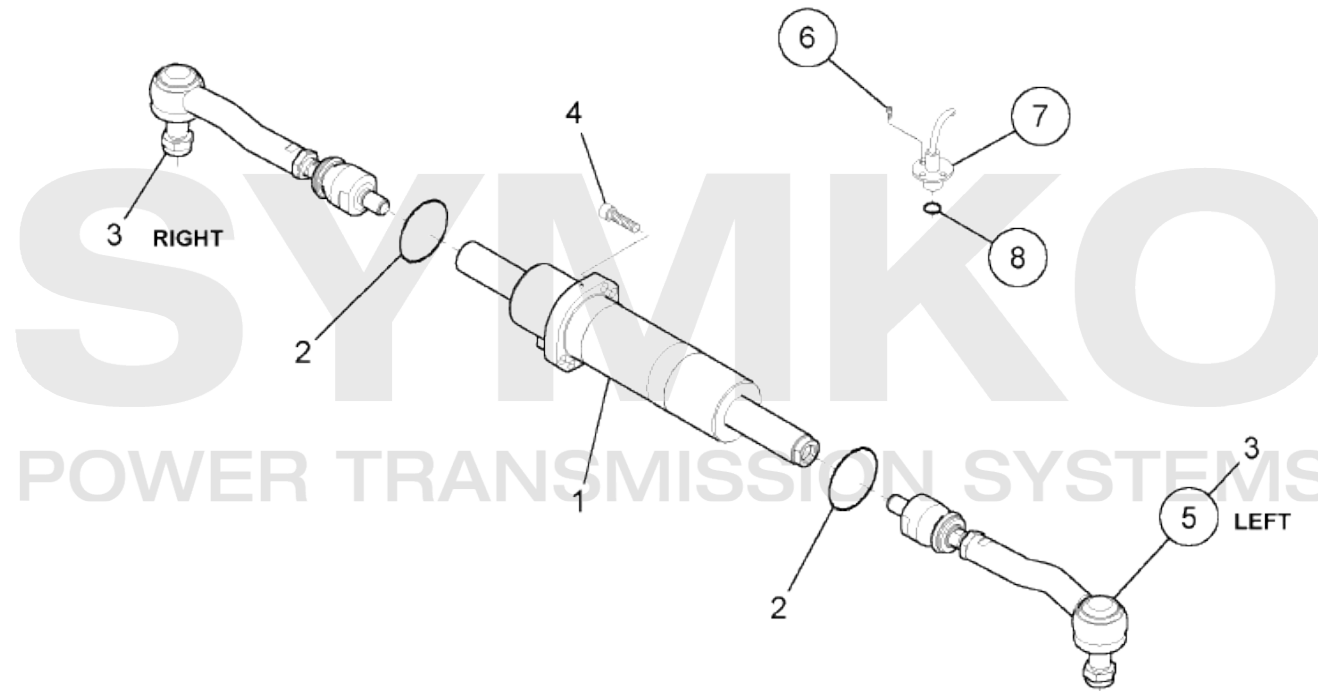
18-06-2007



VUES PONT DANA N° 357/211/236

Vue N°6

05-10-2001



5 6 7 8 OPTIONAL



DANA ITALIA S.P.A.

STEERING

TECHNICAL DOCUMENTATION

Type 211

Tav. 211-24-0001