

SYMKO

POWER TRANSMISSION SYSTEMS

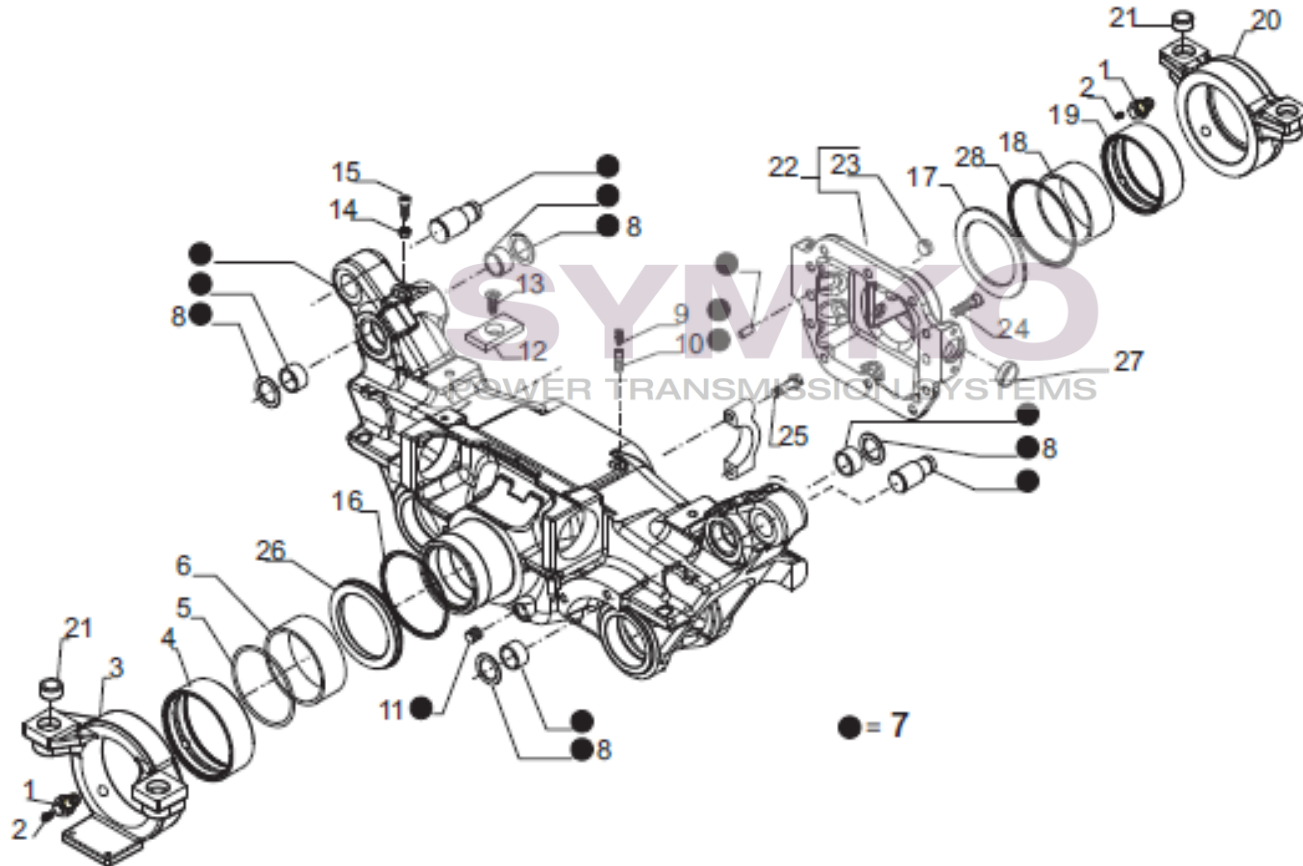
VUES PONT DANAN° 429751

Vue N°1

20.22SI REF. 429751



Corpo assale
Corps du pont



SYMKO – Parc d'activité de Tournebride – 23 Rue de la Guillauderie 44118
LA CHEVROLIERE

Tél : 02 51 70 13 13 - fax : 02 51 70 04 04

contact@symko.fr

www.symko.fr

SYMKO

POWER TRANSMISSION SYSTEMS

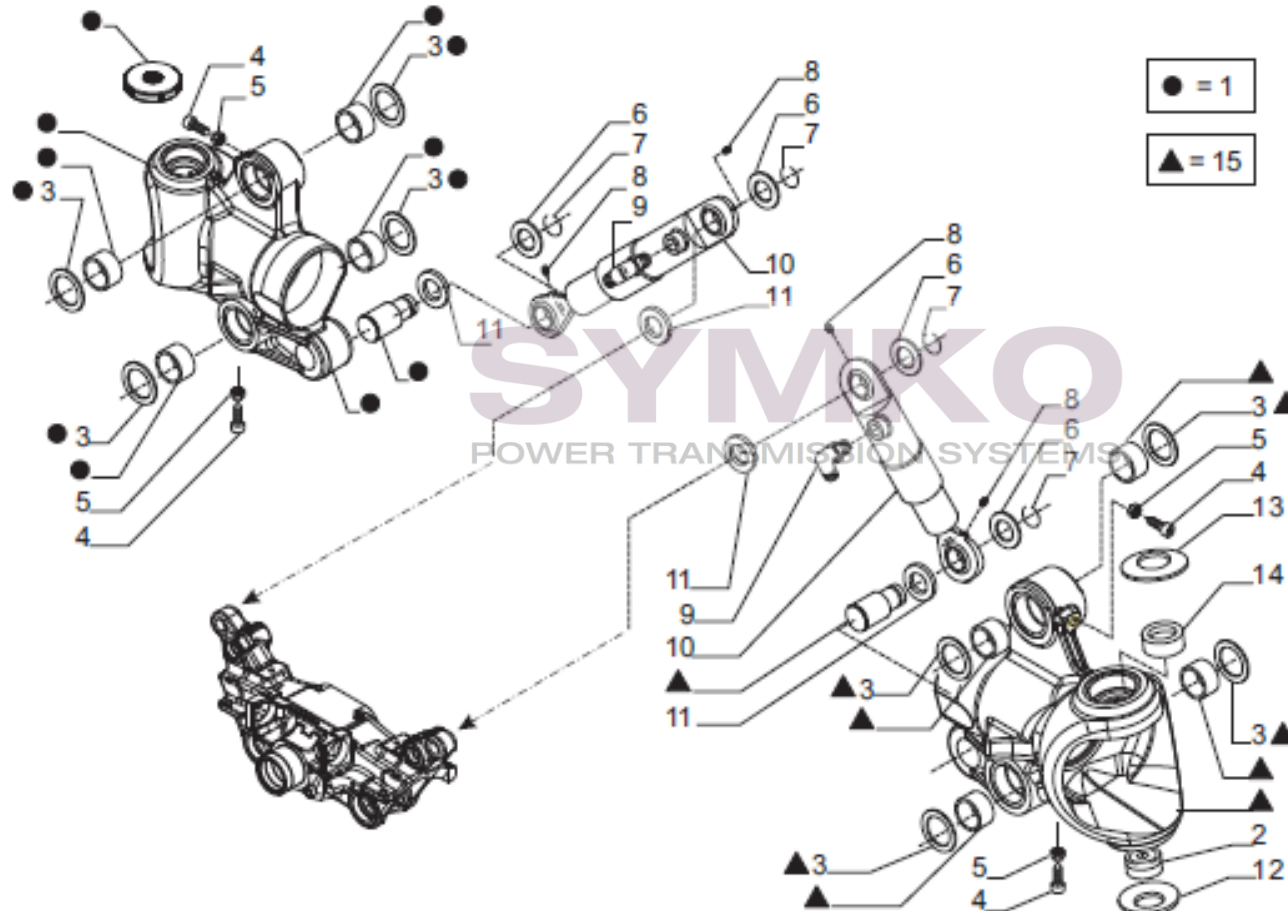
VUES PONT DANAN° 429751

Vue N°2

20.22SI REF. 429751



Forcelle
Forches



SYMKO – Parc d'activité de Tournebride – 23 Ruede la Guillauderie 44118
LA CHEVROLIERE

Tél : 02 51 70 13 13 - fax : 02 51 70 04 04

contact@symko.fr

www.symko.fr

SYMKO

POWER TRANSMISSION SYSTEMS

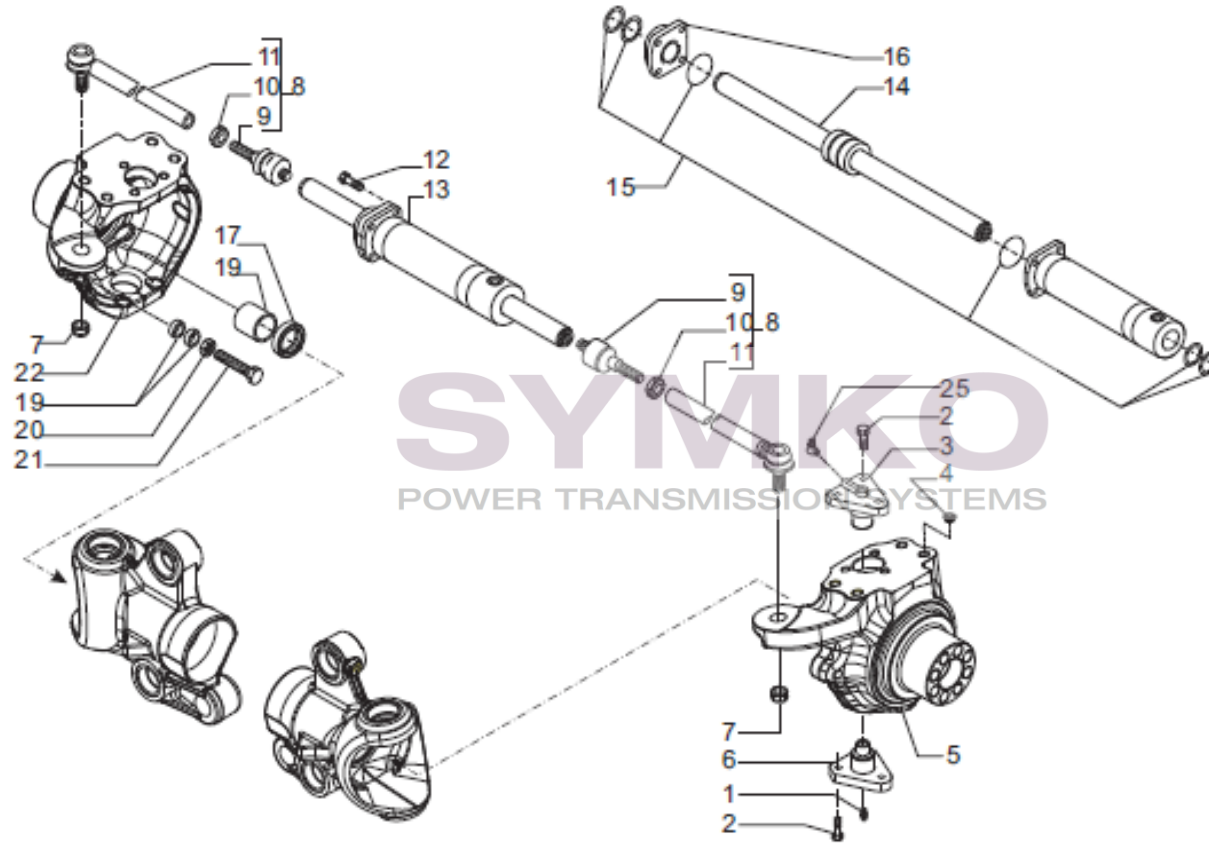
VUES PONT DANAN° 429751

Vue N°3

20.22SI REF. 429751



Calotte e cilindro di sterzo
Calottes et verin de direction



SYMKO – Parc d'activité de Tournebride – 23 Ruede la Guillauderie 44118
LA CHEVROLIERE

Tél : 02 51 70 13 13 - fax : 02 51 70 04 04

contact@symko.fr

www.symko.fr

SYMKO

POWER TRANSMISSION SYSTEMS

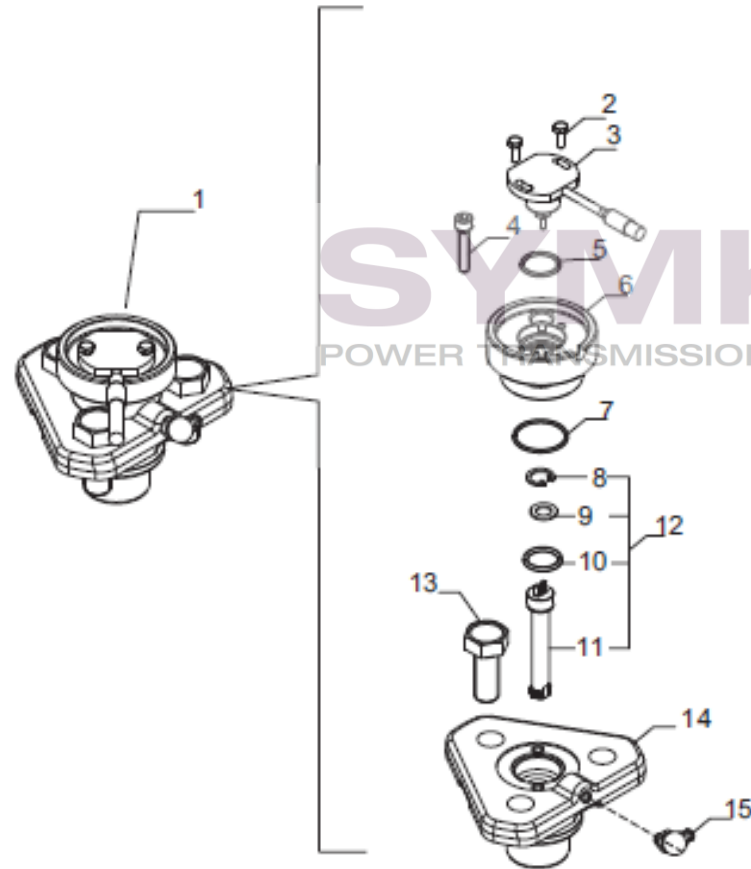
VUES PONT DANAN° 429751

Vue N°4

20.19SI REF. 429751



Steering sensor



SYMKO – Parc d’activité de Tournebride – 23 Ruede la Guillauderie 44118
LA CHEVROLIERE

Tél : 02 51 70 13 13 - fax : 02 51 70 04 04

contact@symko.fr

www.symko.fr

SYMKO

POWER TRANSMISSION SYSTEMS

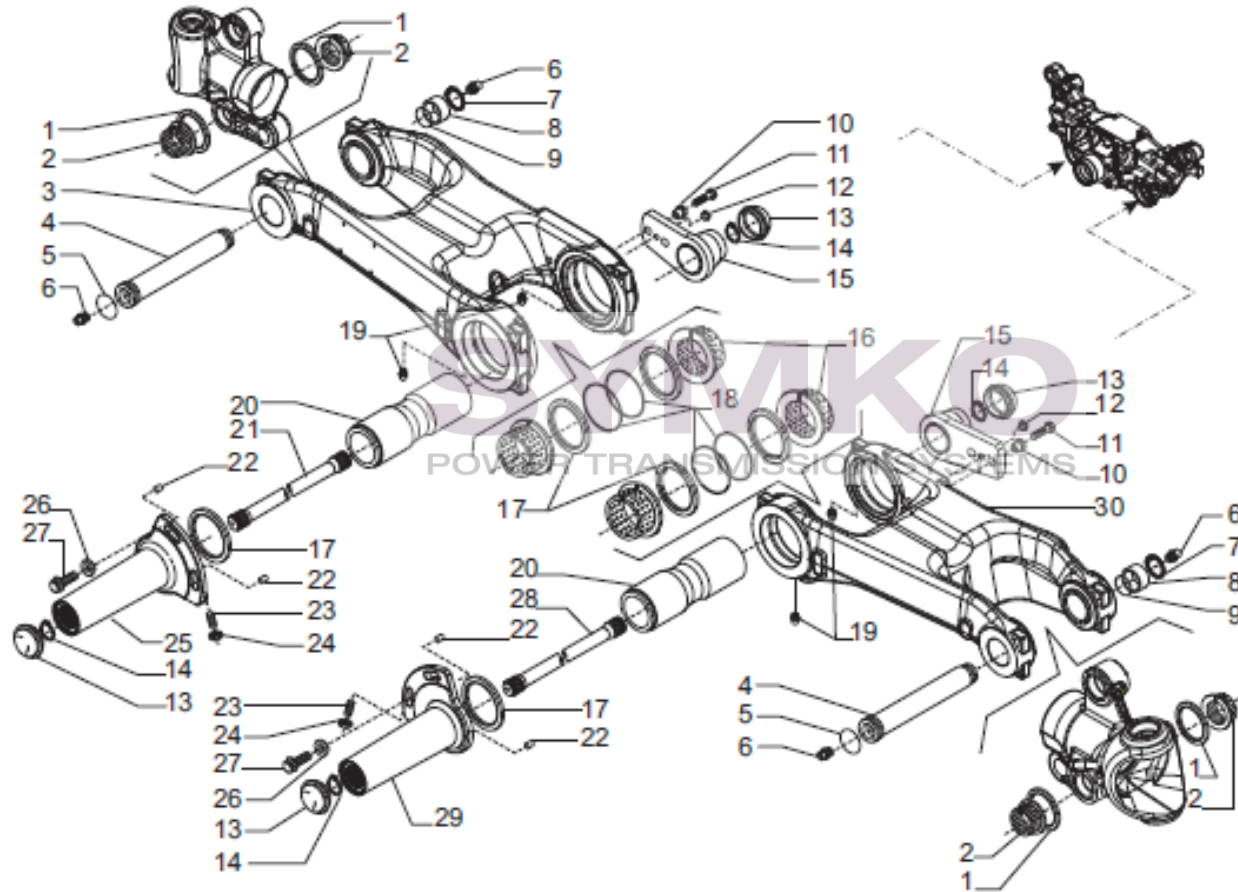
VUES PONT DANAN° 429751

Vue N°5

20.22SI REF. 429751



Bracci inferiori
Bras inférieurs



SYMKO – Parc d'activité de Tournebride – 23 Ruede la Guillauderie 44118
LA CHEVROLIERE

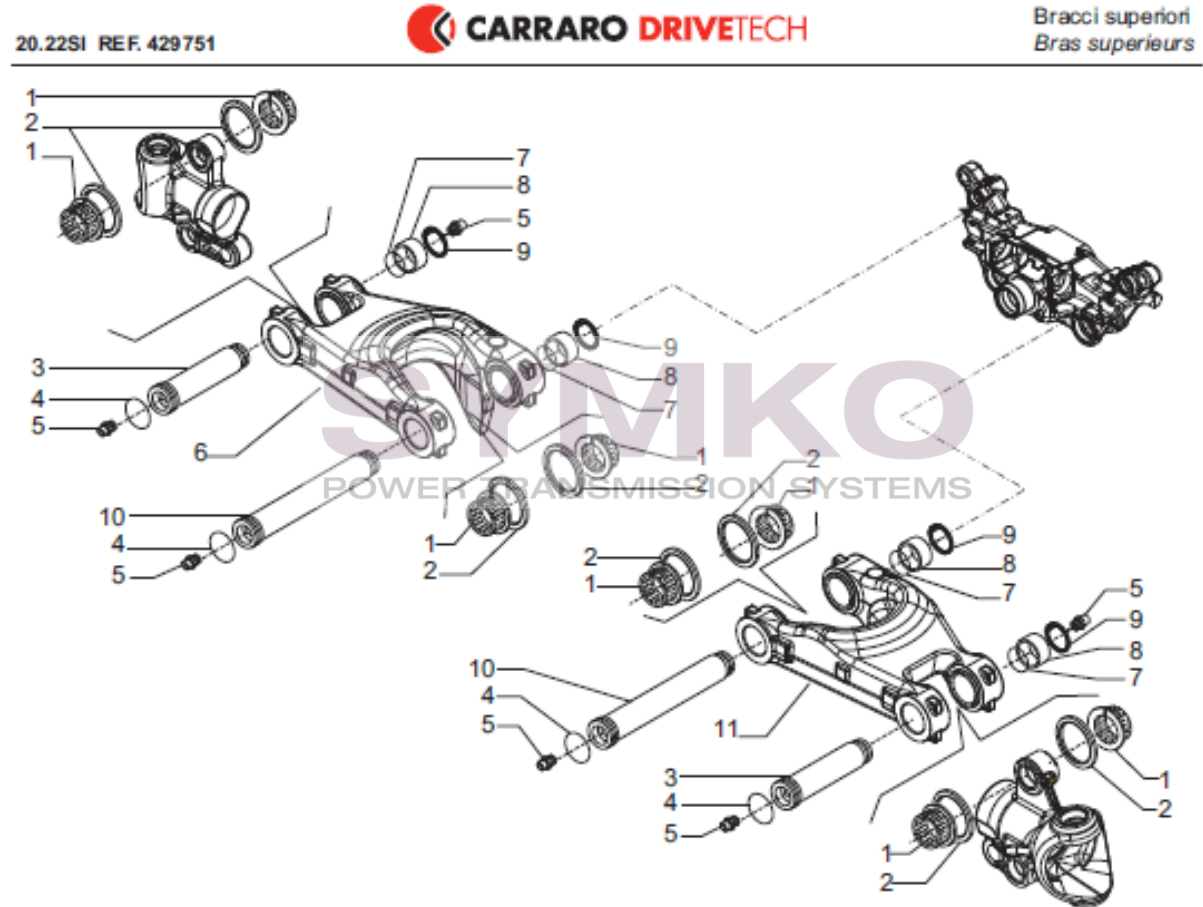
Tél : 02 51 70 13 13 - fax : 02 51 70 04 04

contact@symko.fr

www.symko.fr

VUES PONT DANAN° 429751

Vue N°6



SYMKO – Parc d'activité de Tournebride – 23 Ruede la Guillauderie 44118
LA CHEVROLIERE

Tél : 02 51 70 13 13 - fax : 02 51 70 04 04

contact@symko.fr

www.symko.fr

SYMKO

POWER TRANSMISSION SYSTEMS

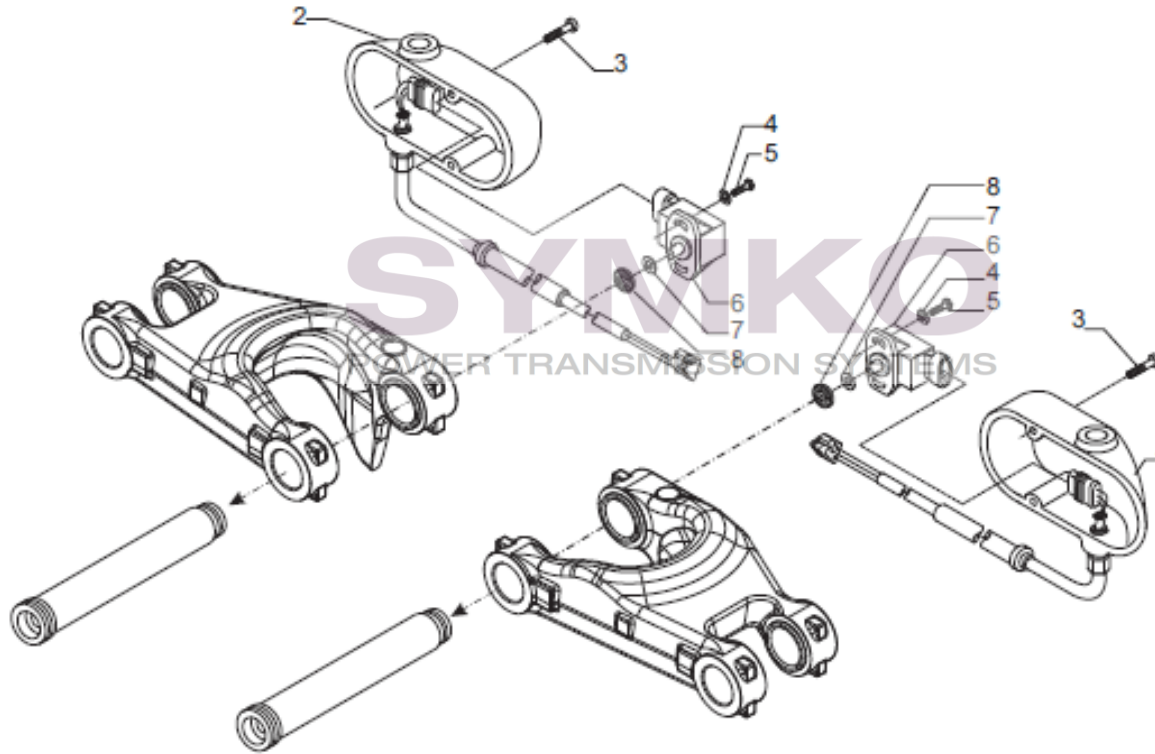
VUES PONT DANAN° 429751

Vue N°7

20.22SI REF. 429751



Sensori
Capteurs



SYMKO – Parc d'activité de Tournebride – 23 Ruede la Guillauderie 44118
LA CHEVROLIERE

Tél : 02 51 70 13 13 - fax : 02 51 70 04 04

contact@symko.fr

www.symko.fr

SYMKO

POWER TRANSMISSION SYSTEMS

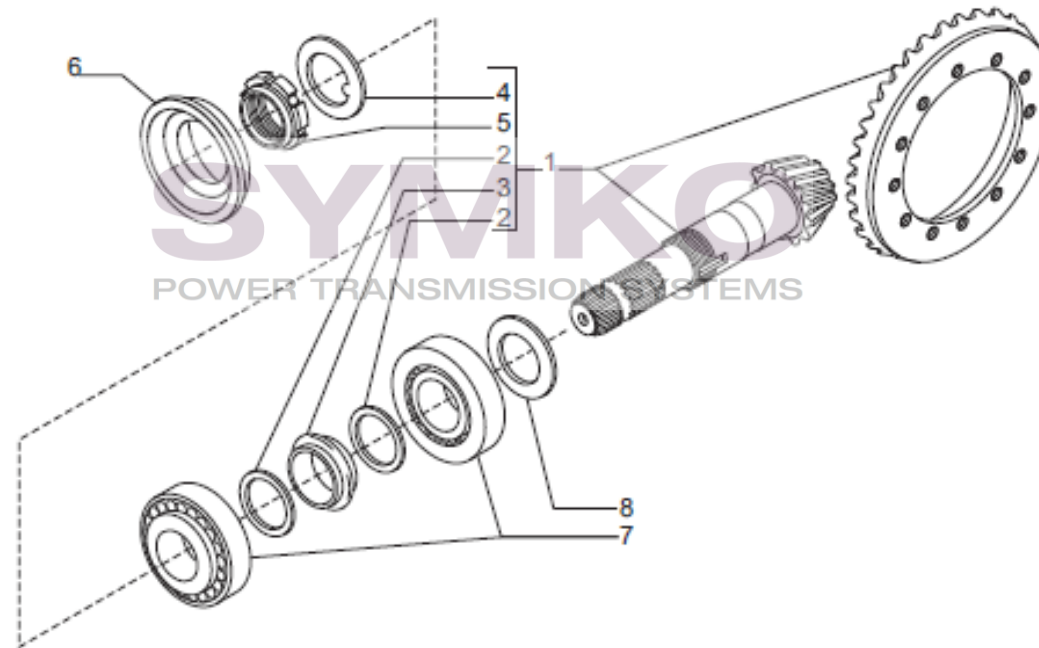
VUES PONT DANAN° 429751

Vue N°8

20.22SI REF. 429751



Coppia conica
Couple conique



SYMKO – Parc d'activité de Tournebride – 23 Ruede la Guillauderie 44118
LA CHEVROLIERE

Tél : 02 51 70 13 13 - fax : 02 51 70 04 04

contact@symko.fr

www.symko.fr

SYMKO

POWER TRANSMISSION SYSTEMS

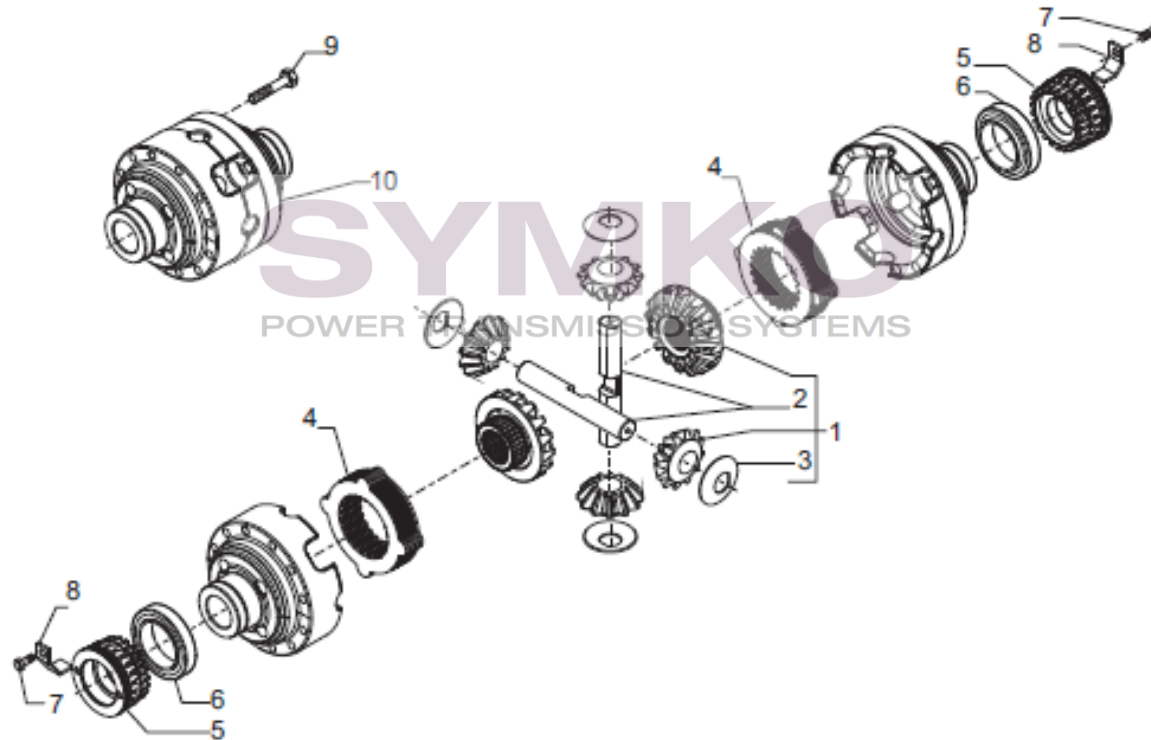
VUES PONT DANAN° 429751

Vue N°9

20.22SI REF. 429751



Differenziale
Differential



SYMKO – Parc d'activité de Tournebride – 23 Ruede la Guillauderie 44118
LA CHEVROLIERE

Tél : 02 51 70 13 13 - fax : 02 51 70 04 04

contact@symko.fr

www.symko.fr

SYMKO

POWER TRANSMISSION SYSTEMS

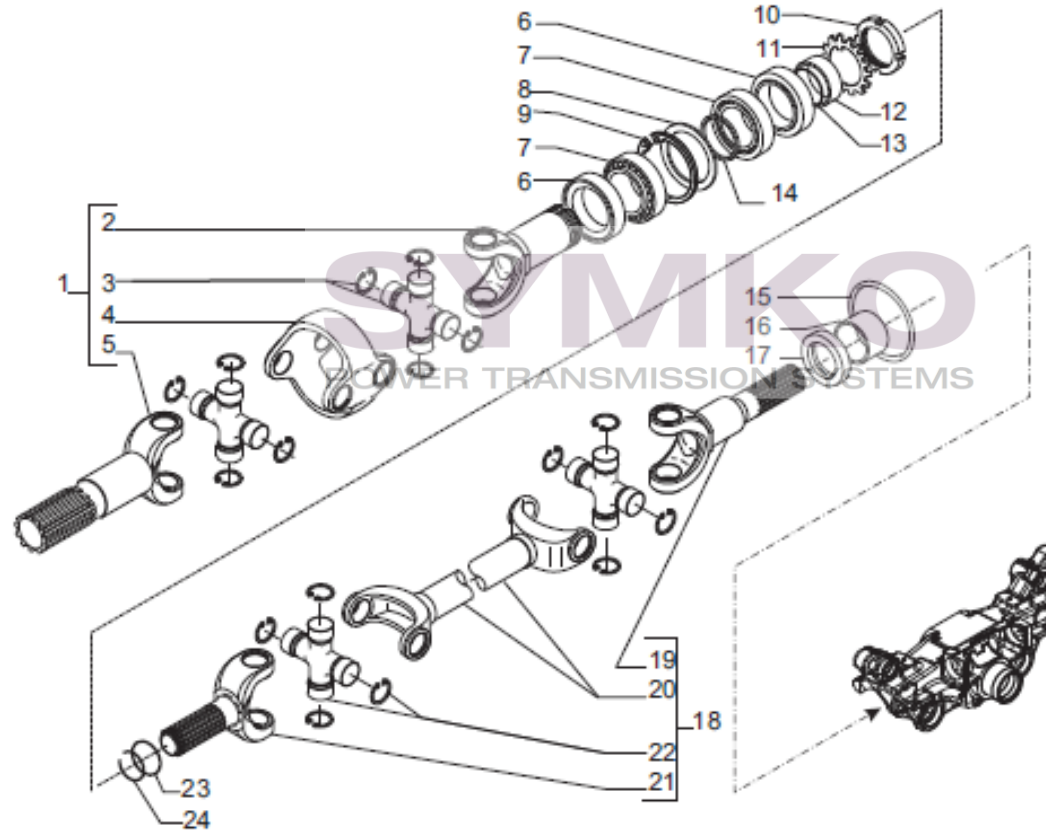
VUES PONT DANAN° 429751

Vue N°10

20.22SI REF. 429751



Doppio giunto
Double U-joint



SYMKO – Parc d'activité de Tournebride – 23 Ruede la Guillauderie 44118
LA CHEVROLIERE

Tél : 02 51 70 13 13 - fax : 02 51 70 04 04

contact@symko.fr

www.symko.fr

SYMKO

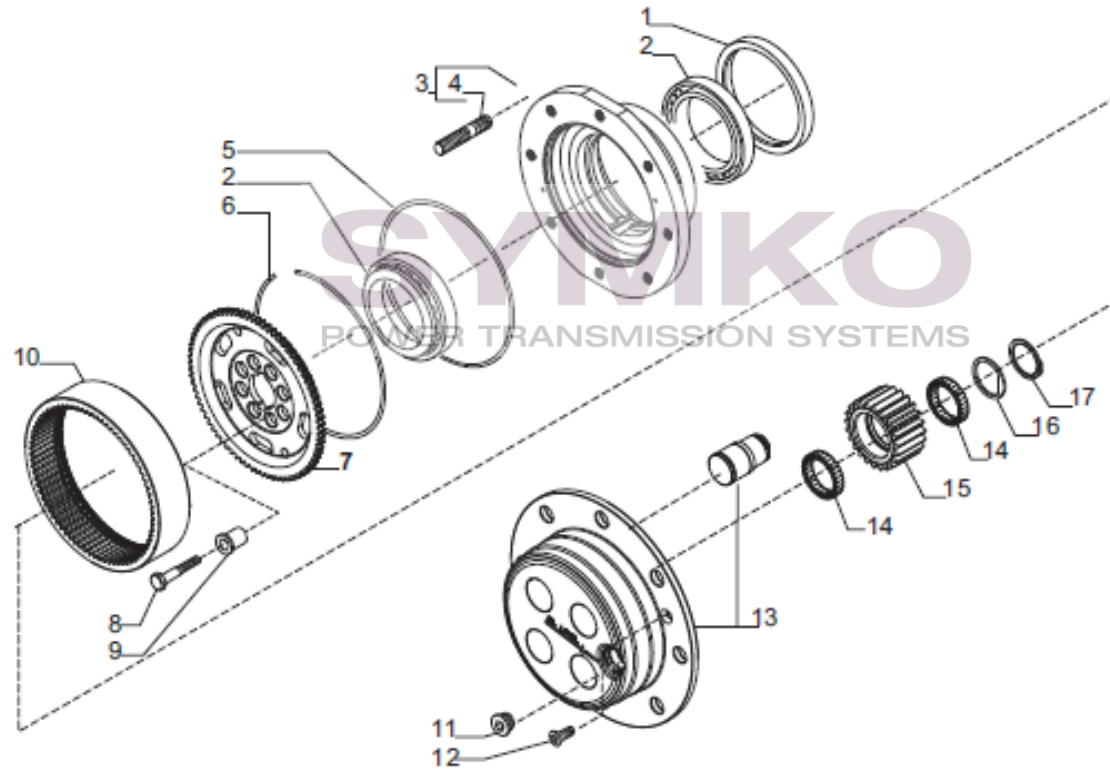
POWER TRANSMISSION SYSTEMS

VUES PONT DANAN° 429751

Vue N°11

20.22SI REF. 429751

 **CARRARO DRIVETECH** Mozzo ruota/Riduzione epicicloidale
Moyeu de roue/Réduction épicycloïdal



SYMKO – Parc d'activité de Tournebride – 23 Ruede la Guillauderie 44118
LA CHEVROLIERE

Tél : 02 51 70 13 13 - fax : 02 51 70 04 04

contact@symko.fr

www.symko.fr