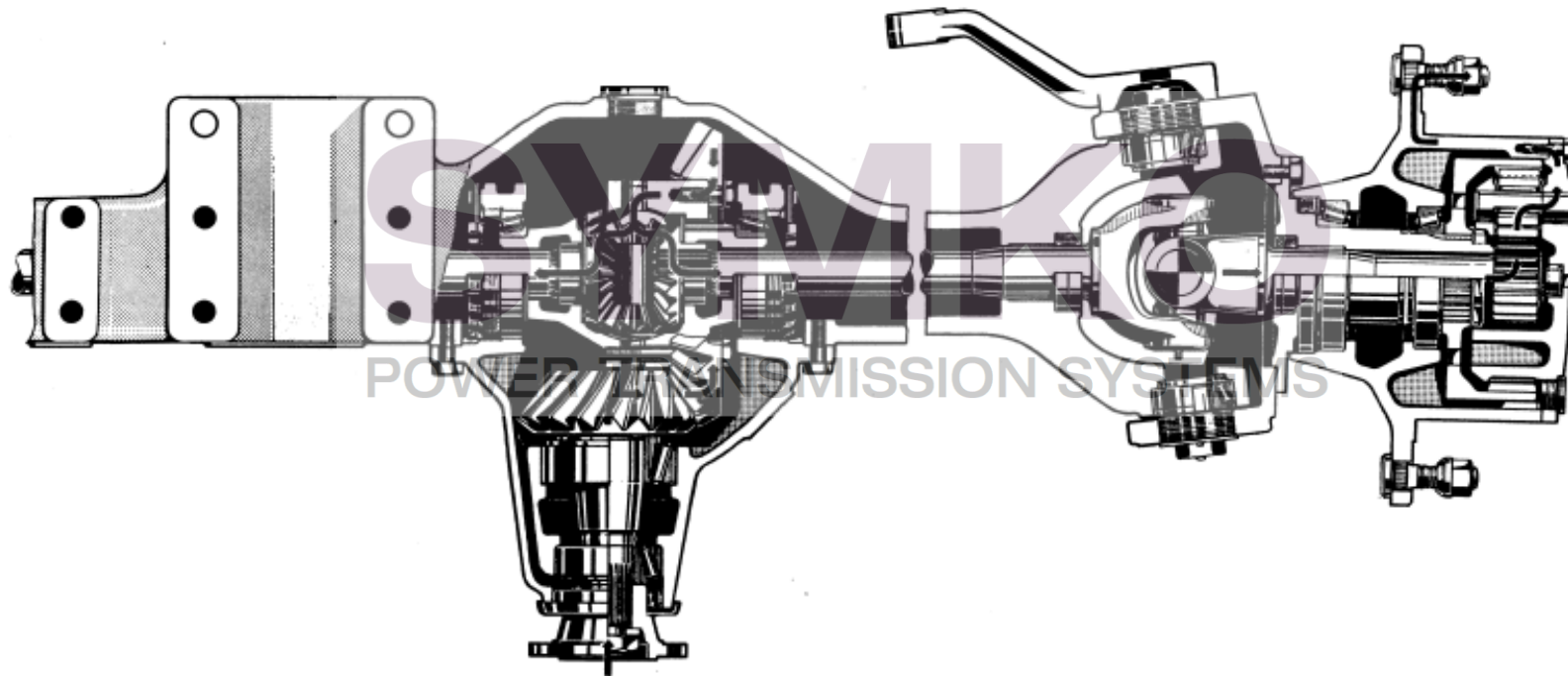


SYMKO

POWER TRANSMISSION SYSTEMS

VUES PONT ZF 4468.056.012

Vue N°1



SYMKO – Parc d'activité de Tournebride – 23 Rue de la Guillauderie 44118

LA CHEVROLIERE

Tél : 02 51 70 13 13

contact@symko.fr

www.symko.fr

SYMKO

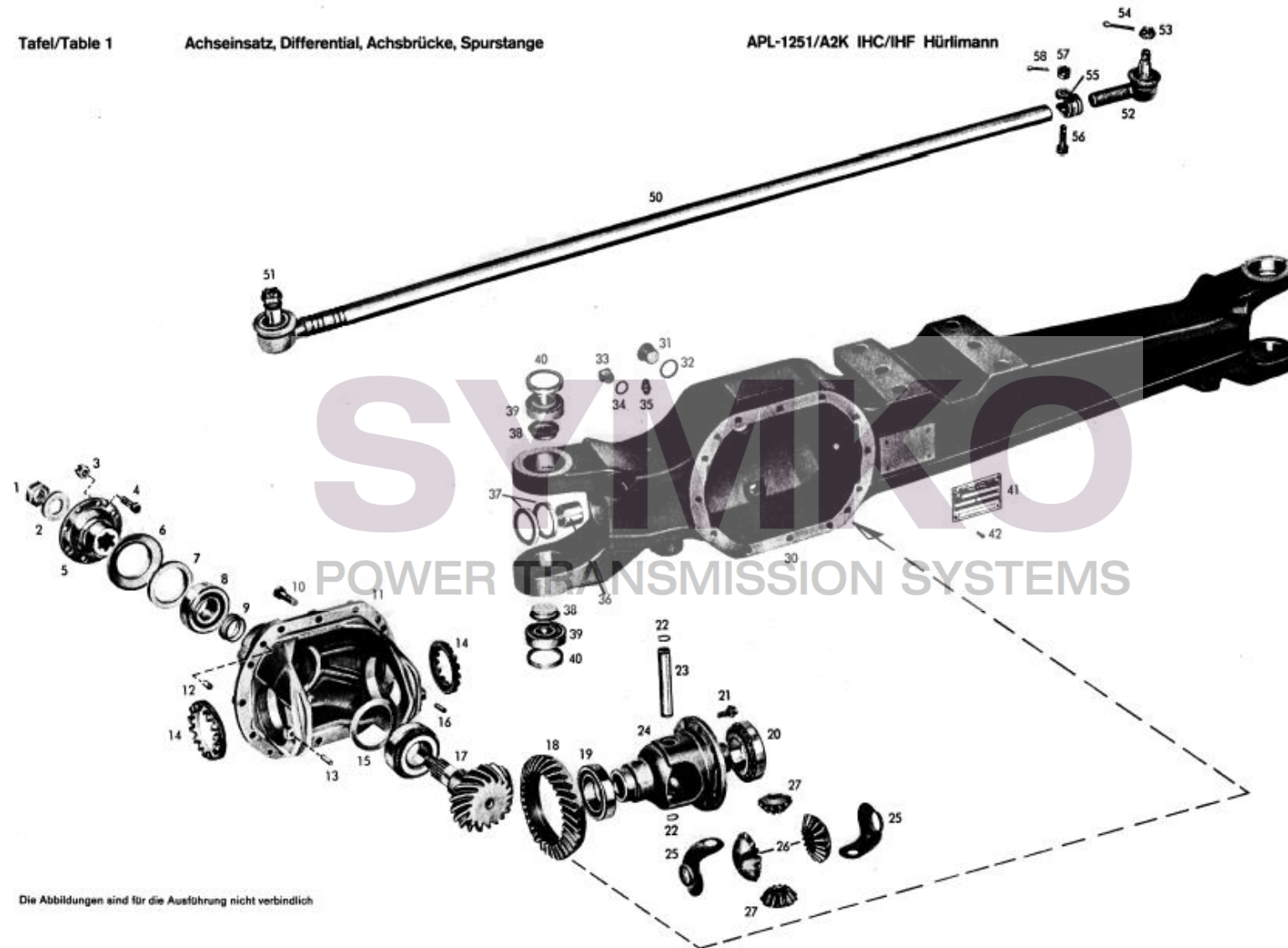
POWER TRANSMISSION SYSTEMS

VUES PONT ZF 4468.056.012
Vue N°2

Tafel/Table 1

Achseinsatz, Differential, Achsbrücke, Spurstange

APL-1251/A2K IHC/IHF Hürlimann



Die Abbildungen sind für die Ausführung nicht verbindlich

SYMKO – Parc d'activité de Tournebride – 23 Rue de la Guillauderie 44118

LA CHEVROLIERE

Tél : 02 51 70 13 13

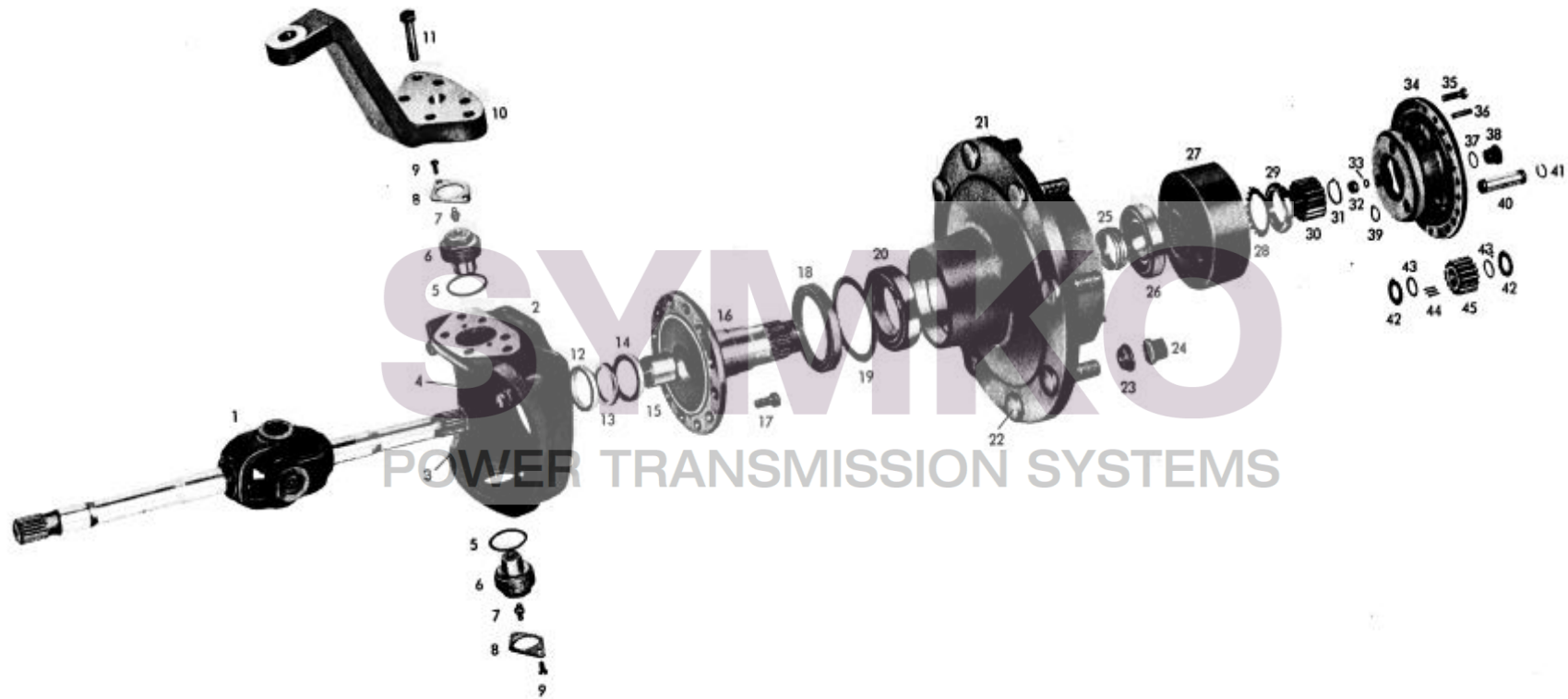
contact@symko.fr

www.symko.fr

SYMKO

POWER TRANSMISSION SYSTEMS

VUES PONT ZF 4468.056.012
Vue N°3



SYMKO – Parc d'activité de Tournebride – 23 Rue de la Guillauderie 44118

LA CHEVROLIERE

Tél : 02 51 70 13 13

contact@symko.fr

www.symko.fr