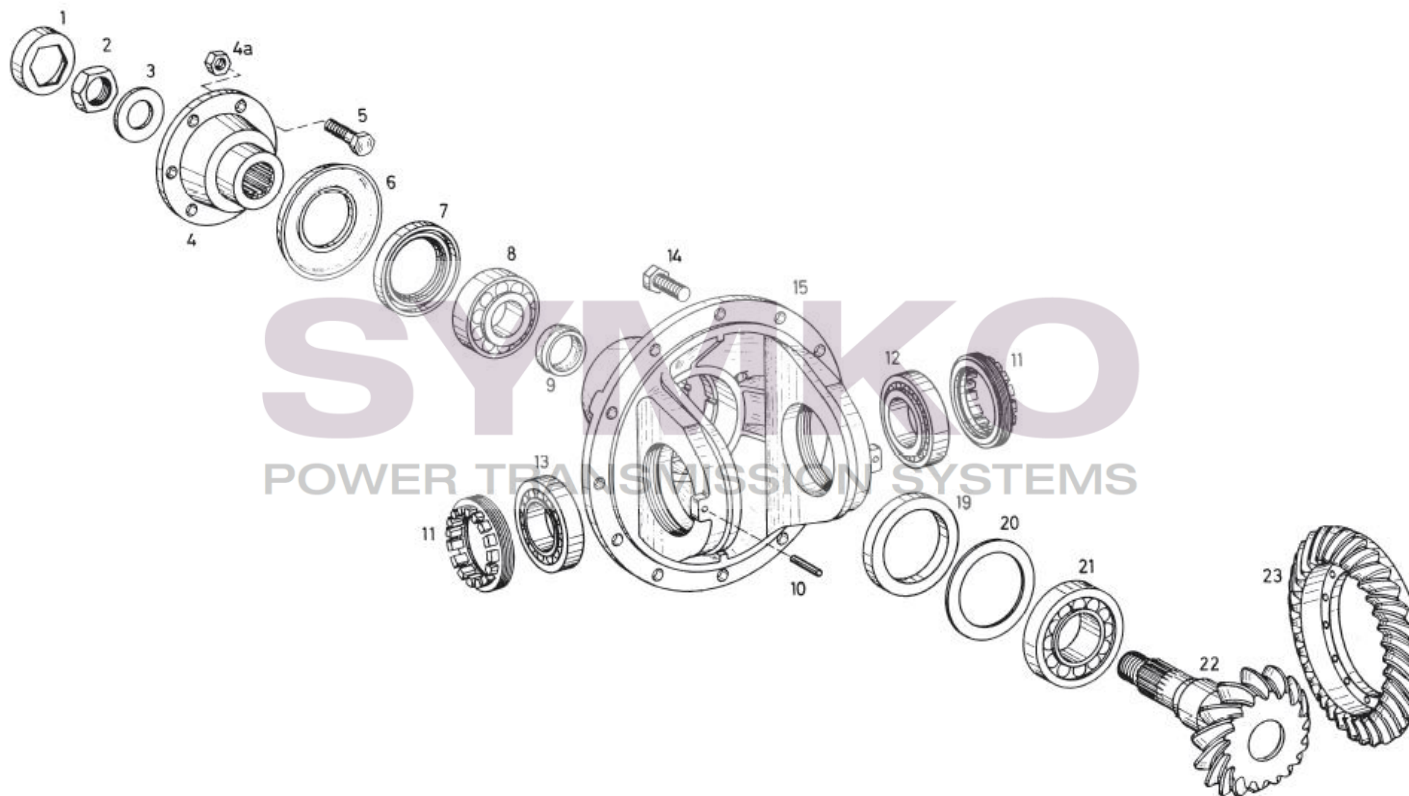


# SYMKO

POWER TRANSMISSION SYSTEMS

VUES PONT ZF N° 4468054011-012-013-022-029-030-031-032-033-034-035-047-049-050-051-054-055-056-057-APL-1551-AK1  
Vue N°1



SYMKO – Parc d’activité de Tournebride – 23 Rue de la Guillauderie 44118  
LA CHEVROLIERE

Tél : 02 51 70 13 13

[contact@symko.fr](mailto:contact@symko.fr)

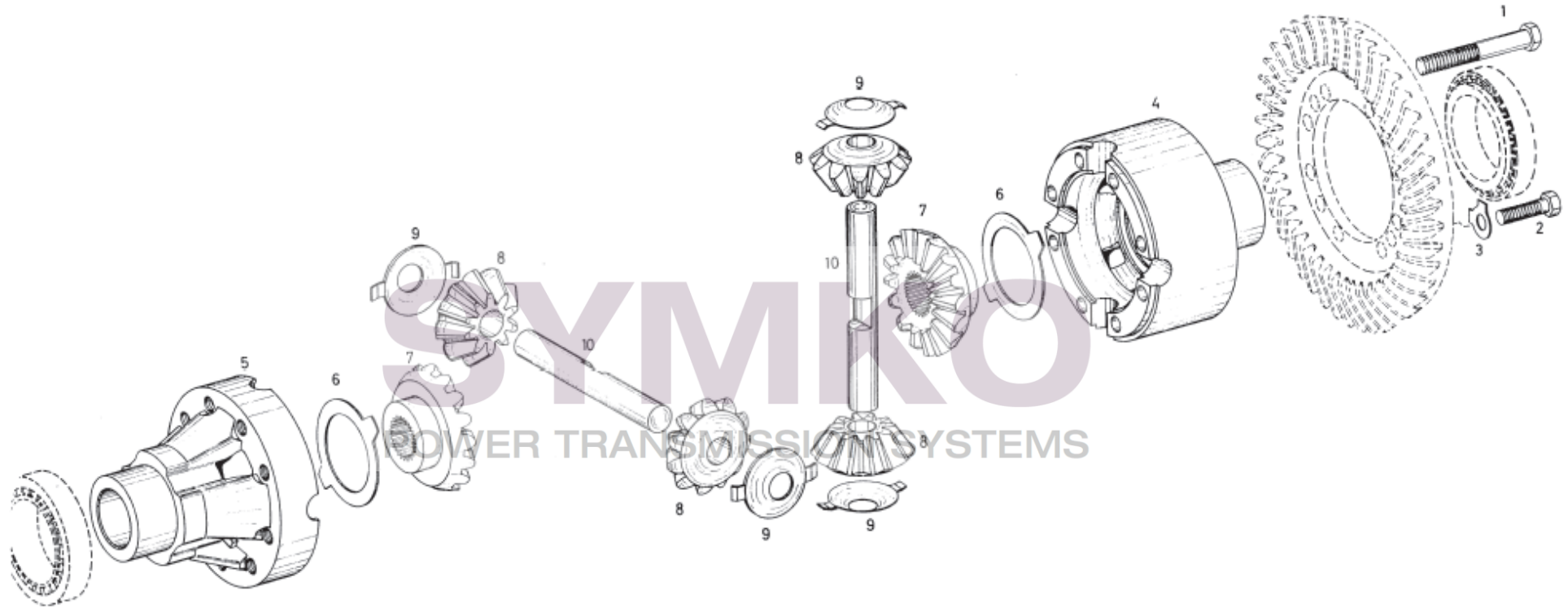
[www.symko.fr](http://www.symko.fr)

# SYMKO

POWER TRANSMISSION SYSTEMS

VUES PONT ZF N° 4468054011-012-013-022-029-030-031-032-033-034-035-047-049-050-051-054-055-056-057-APL-1551-AK1

Vue N°2



SYMKO – Parc d’activité de Tournebride – 23 Rue de la Guillauderie 44118  
LA CHEVROLIERE

Tél : 02 51 70 13 13

[contact@symko.fr](mailto:contact@symko.fr)

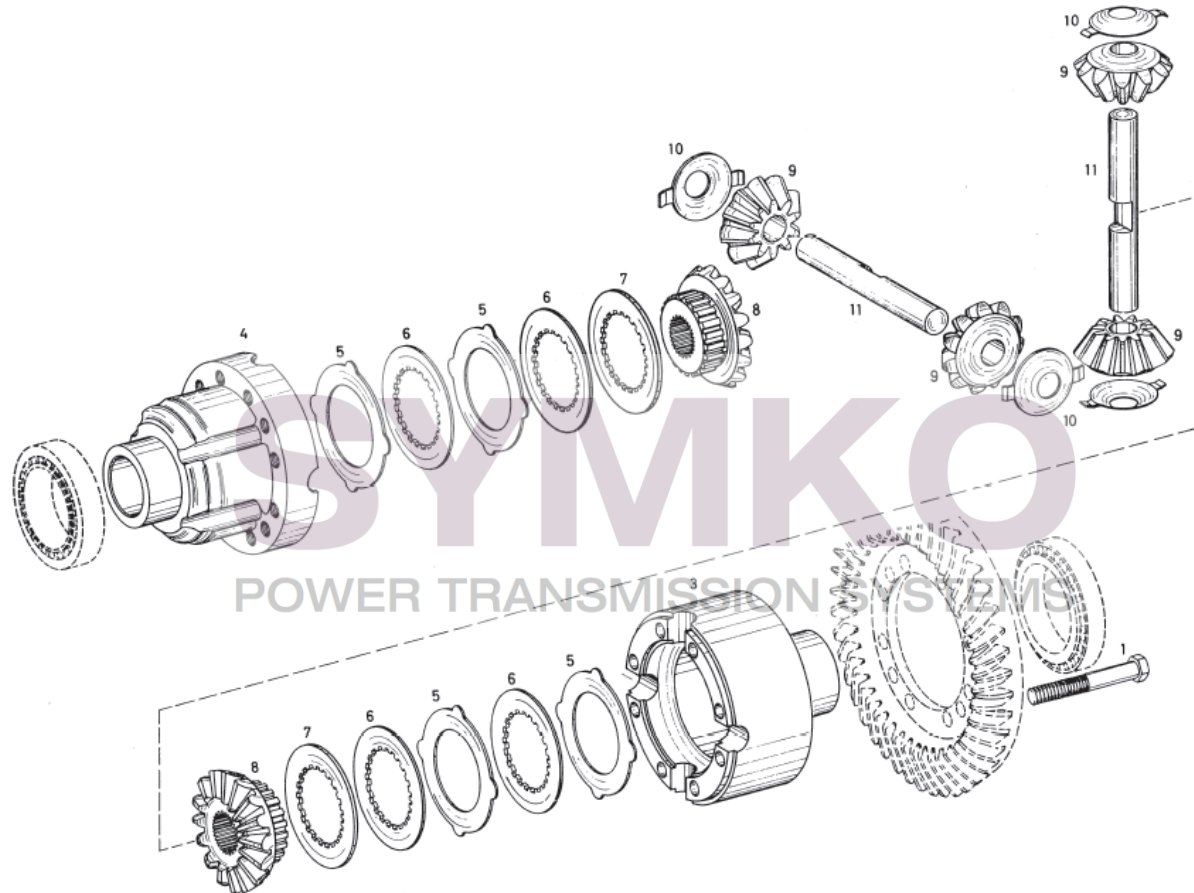
[www.symko.fr](http://www.symko.fr)

# SYMKO

POWER TRANSMISSION SYSTEMS

VUES PONT ZF N° 4468054011-012-013-022-029-030-031-032-033-034-035-047-049-050-051-054-055-056-057-APL-1551-AK1

Vue N°3



SYMKO – Parc d’activité de Tournebride – 23 Rue de la Guillauderie 44118  
LA CHEVROLIERE

Tél : 02 51 70 13 13

[contact@symko.fr](mailto:contact@symko.fr)

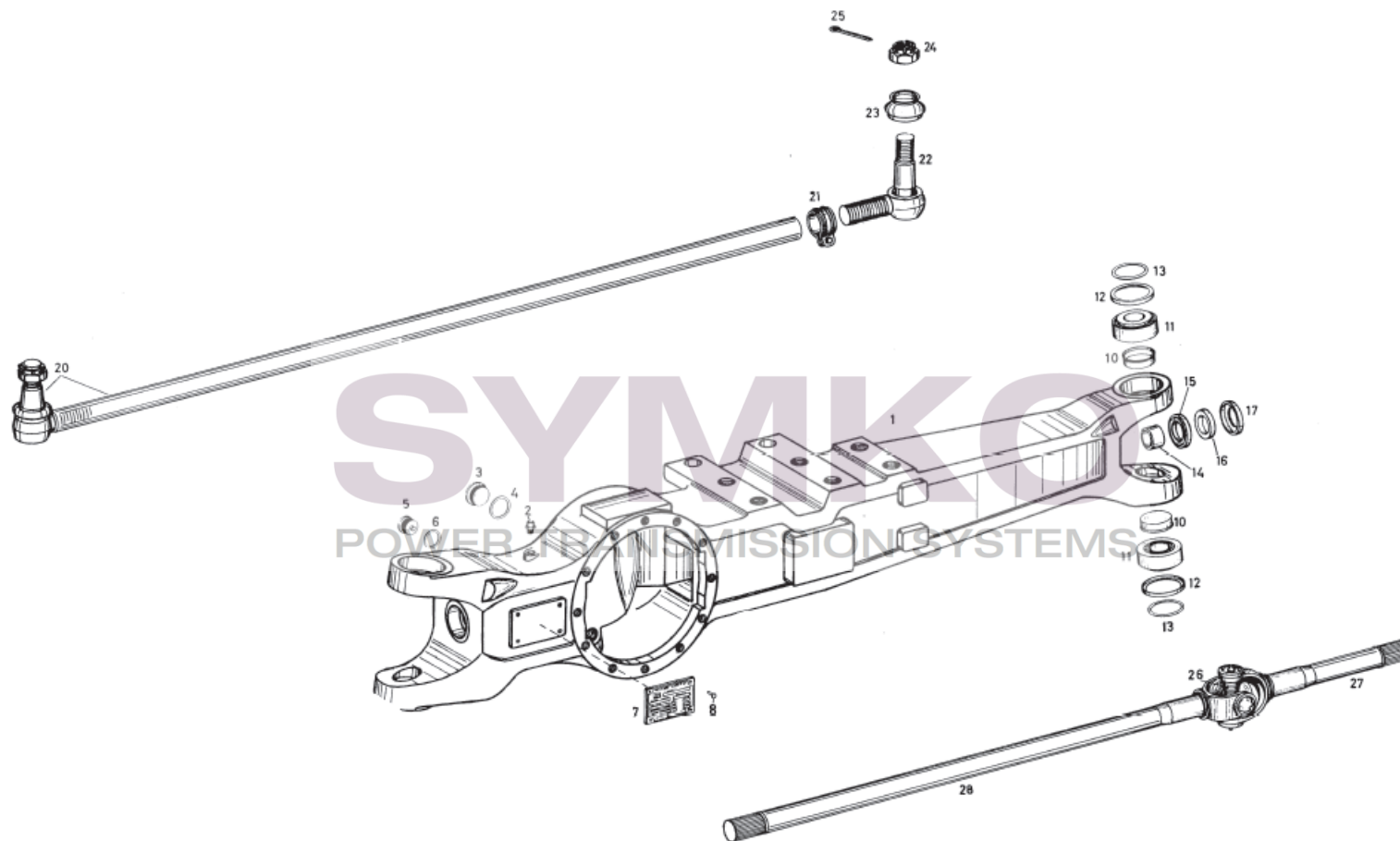
[www.symko.fr](http://www.symko.fr)

# SYMKO

POWER TRANSMISSION SYSTEMS

VUES PONT ZF N° 4468054011-012-013-022-029-030-031-032-033-034-035-047-049-050-051-054-055-056-057-APL-1551-AK1

Vue N°4



SYMKO – Parc d’activité de Tournebride – 23 Rue de la Guillauderie 44118  
LA CHEVROLIERE

Tél : 02 51 70 13 13

[contact@symko.fr](mailto:contact@symko.fr)

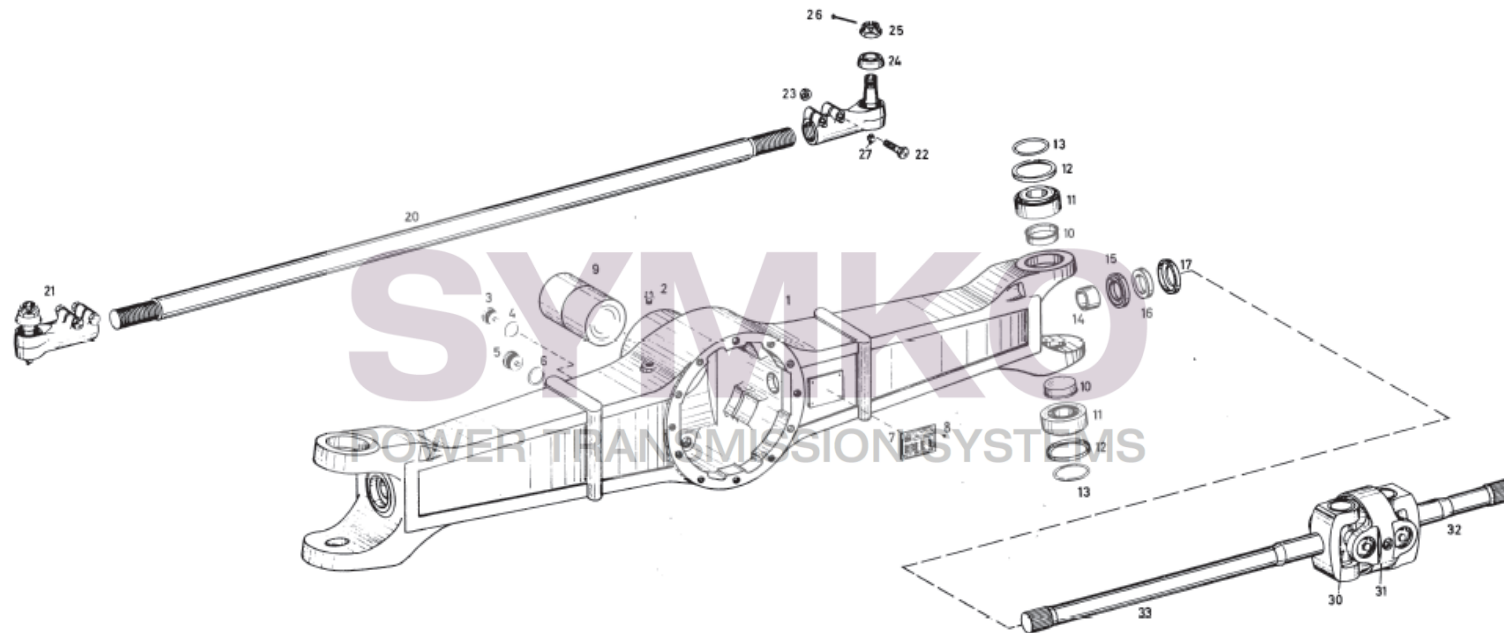
[www.symko.fr](http://www.symko.fr)

# SYMKO

POWER TRANSMISSION SYSTEMS

VUES PONT ZF N° 4468054011-012-013-022-029-030-031-032-033-034-035-047-049-050-051-054-055-056-057-APL-1551-AK1

Vue N°5



SYMKO – Parc d’activité de Tournebride – 23 Rue de la Guillauderie 44118  
LA CHEVROLIERE

Tél : 02 51 70 13 13

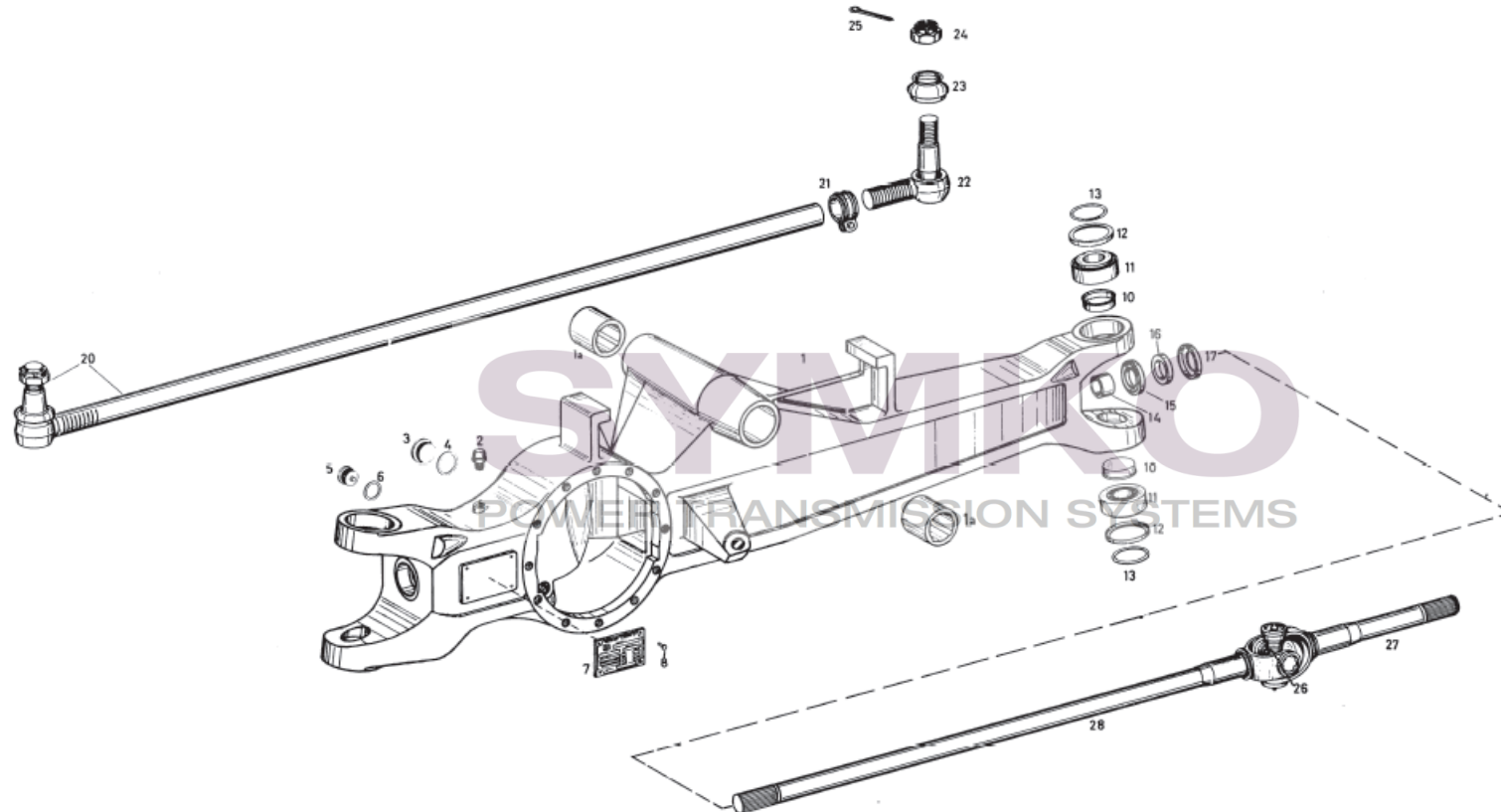
[contact@symko.fr](mailto:contact@symko.fr)

[www.symko.fr](http://www.symko.fr)

# SYMKO

POWER TRANSMISSION SYSTEMS

VUES PONT ZF N° 4468054011-012-013-022-029-030-031-032-033-034-035-047-049-050-051-054-055-056-057-APL-1551-AK1  
Vue N°6



SYMKO – Parc d’activité de Tournebride – 23 Rue de la Guillauderie 44118  
LA CHEVROLIERE

Tél : 02 51 70 13 13

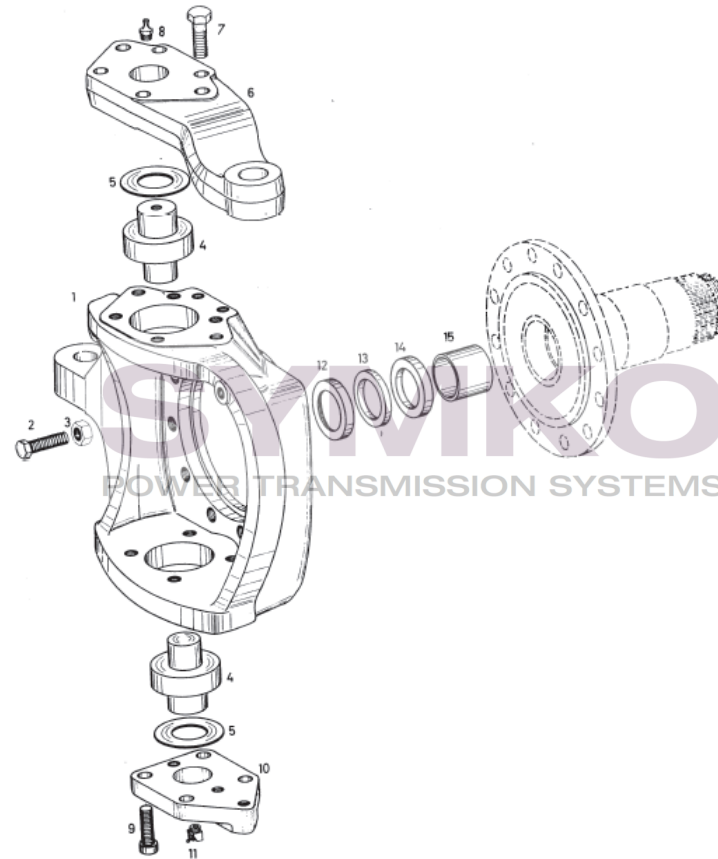
[contact@symko.fr](mailto:contact@symko.fr)

[www.symko.fr](http://www.symko.fr)

# SYMKO

POWER TRANSMISSION SYSTEMS

VUES PONT ZF N° 4468054011-012-013-022-029-030-031-032-033-034-035-047-049-050-051-054-055-056-057-APL-1551-AK1  
Vue N°7



SYMKO – Parc d’activité de Tournebride – 23 Rue de la Guillauderie 44118  
LA CHEVROLIERE

Tél : 02 51 70 13 13

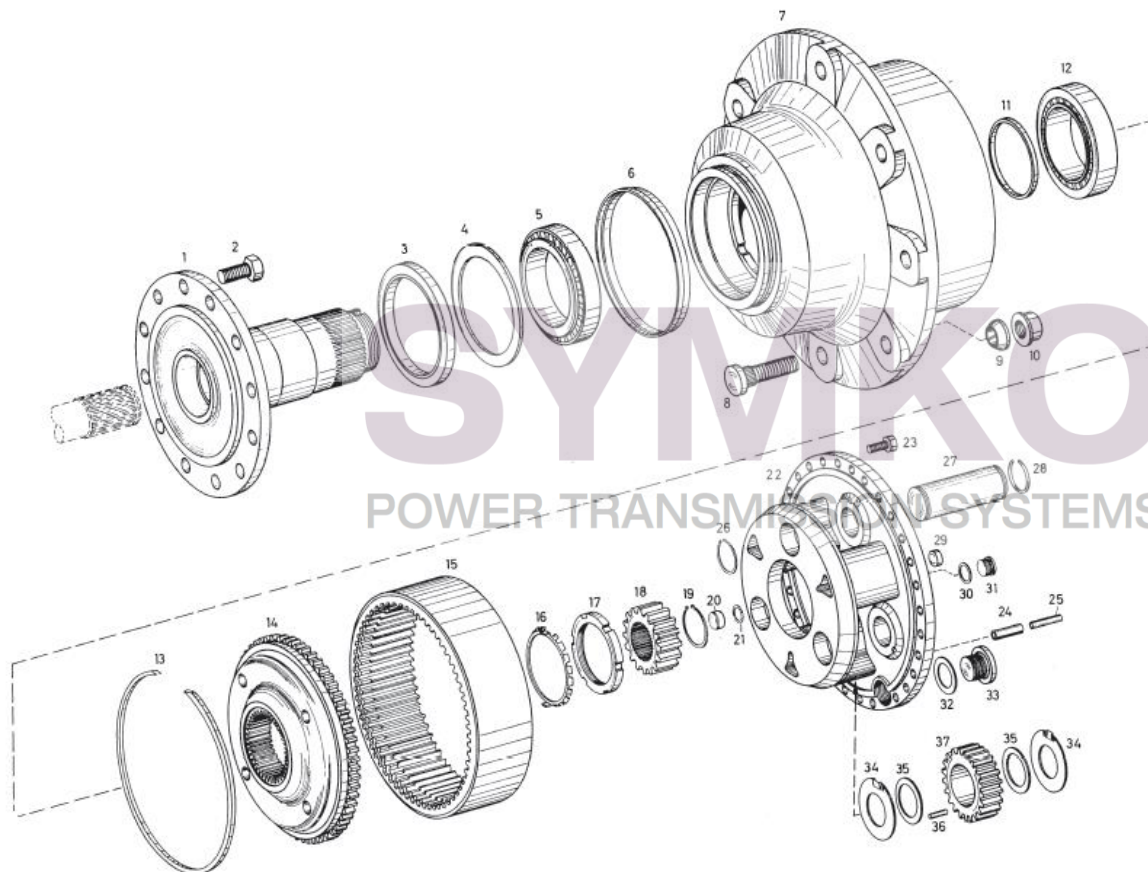
[contact@symko.fr](mailto:contact@symko.fr)

[www.symko.fr](http://www.symko.fr)

# SYMKO

POWER TRANSMISSION SYSTEMS

VUES PONT ZF N° 4468054011-012-013-022-029-030-031-032-033-034-035-047-049-050-051-054-055-056-057-APL-1551-AK1  
Vue N°8



SYMKO – Parc d'activité de Tournebride – 23 Rue de la Guillauderie 44118  
LA CHEVROLIERE

Tél : 02 51 70 13 13

[contact@symko.fr](mailto:contact@symko.fr)

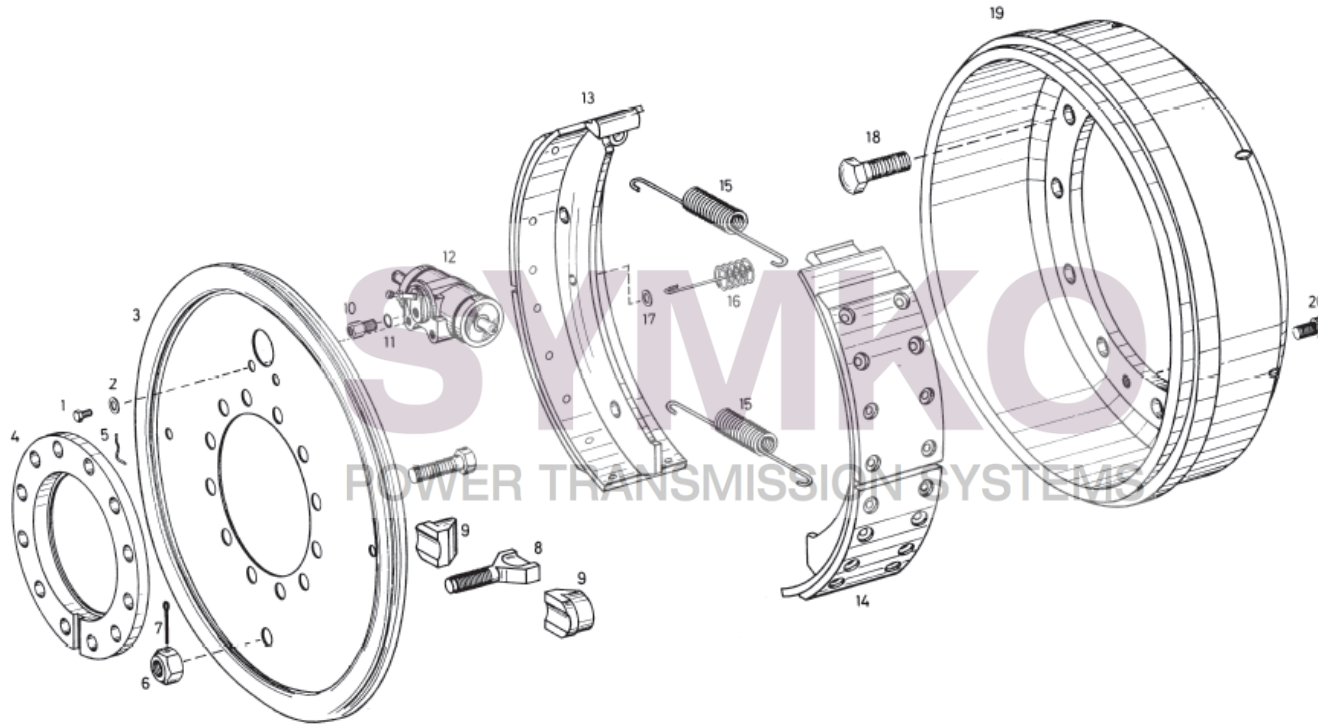
[www.symko.fr](http://www.symko.fr)



# SYMKO

POWER TRANSMISSION SYSTEMS

VUES PONT ZF N° 4468054011-012-013-022-029-030-031-032-033-034-035-047-049-050-051-054-055-056-057-APL-1551-AK1  
Vue N°9



SYMKO – Parc d’activité de Tournebride – 23 Rue de la Guillauderie 44118  
LA CHEVROLIERE

Tél : 02 51 70 13 13

[contact@symko.fr](mailto:contact@symko.fr)

[www.symko.fr](http://www.symko.fr)