

SYMKO

POWER TRANSMISSION SYSTEMS

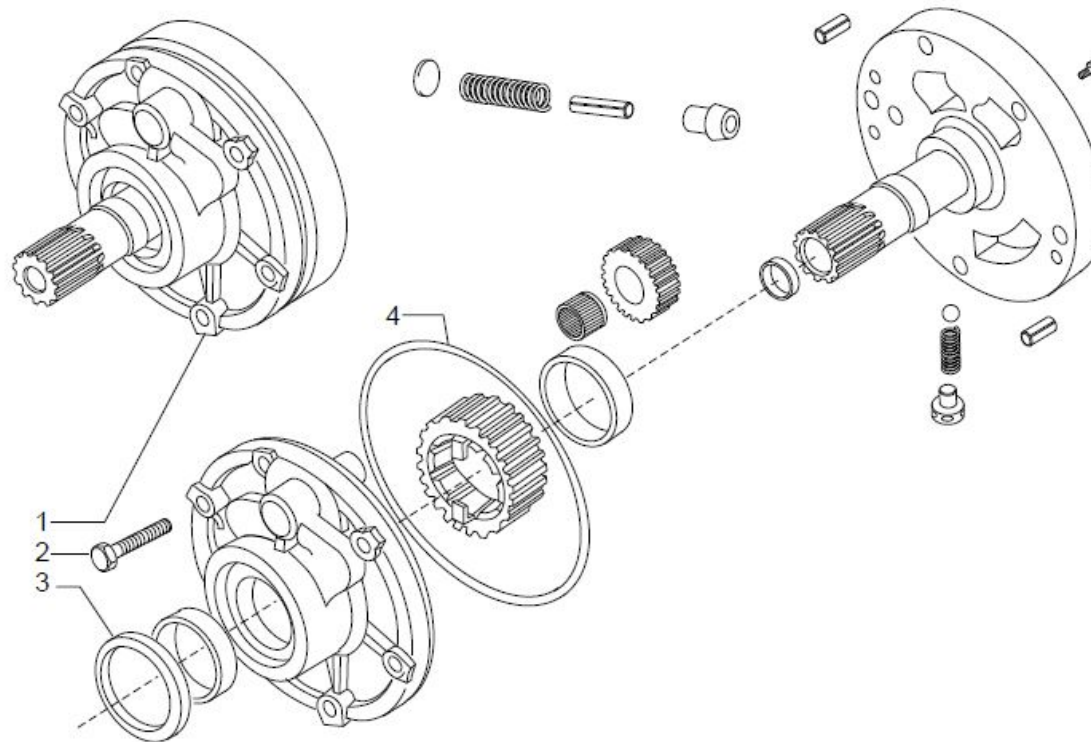
VUES PONT CARRARO N° 644552

Vue N°1

TLB1 UP 2WD REF. 644552



Pompa olio
Oil pump



SYMKO – Parc d'activité de Tournebride – 23 Rue de la Guillauderie 44118
LA CHEVROLIERE

Tél: 02 51 70 13 13 - fax: 02 51 70 04 04

contact@symko.fr

www.symko.fr

SYMKO

POWER TRANSMISSION SYSTEMS

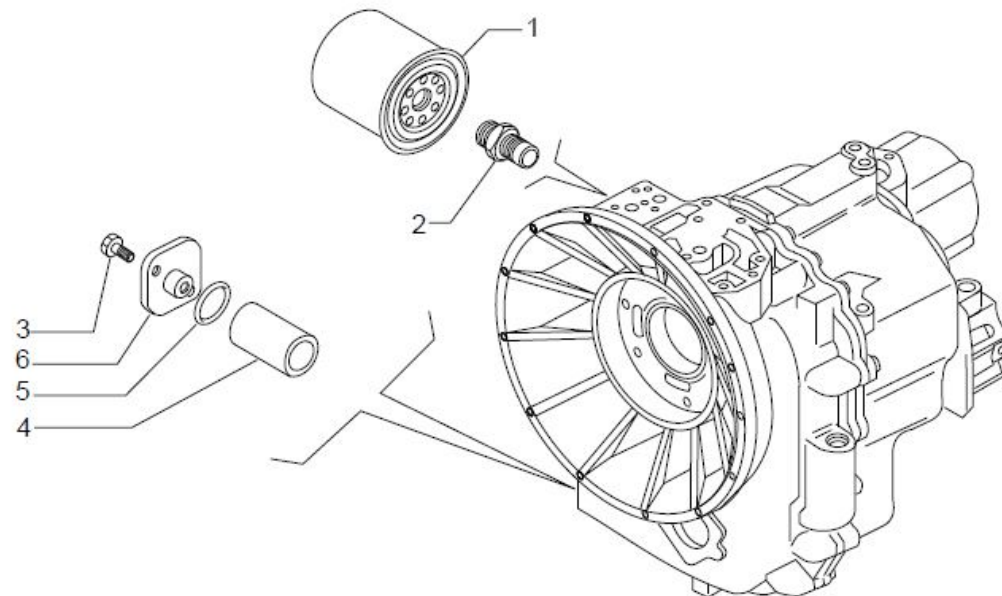
VUES PONT CARRARO N° 644552

Vue N°2

TLB1 UP 2WD REF. 644552



Fitri olio
Oil filters



**SYMKO – Parc d’activité de Tournebride – 23 Ruede la Guillauderie 44118
LA CHEVROLIERE**

Tél: 02 51 70 13 13 - fax: 02 51 70 04 04

contact@symko.fr

www.symko.fr

SYMKO

POWER TRANSMISSION SYSTEMS

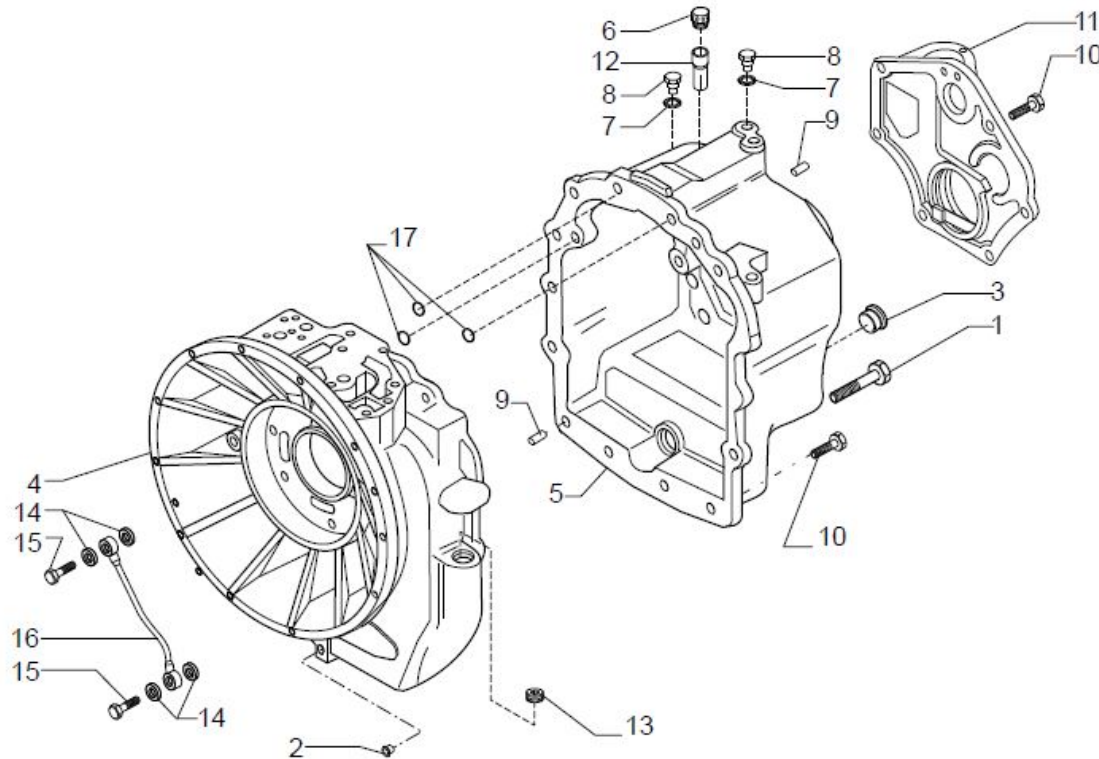
VUES PONT CARRARO N° 644552

Vue N°3

TLB1 UP 2WD REF. 644552



Scatola trasmissione
Transmission housing



SYMKO – Parc d’activité de Tournebride – 23 Ruede la Guillauderie 44118
LA CHEVROLIERE

Tél: 02 51 70 13 13 - fax: 02 51 70 04 04

contact@symko.fr

www.symko.fr

SYMKO

POWER TRANSMISSION SYSTEMS

VUES PONT CARRARO N° 644552

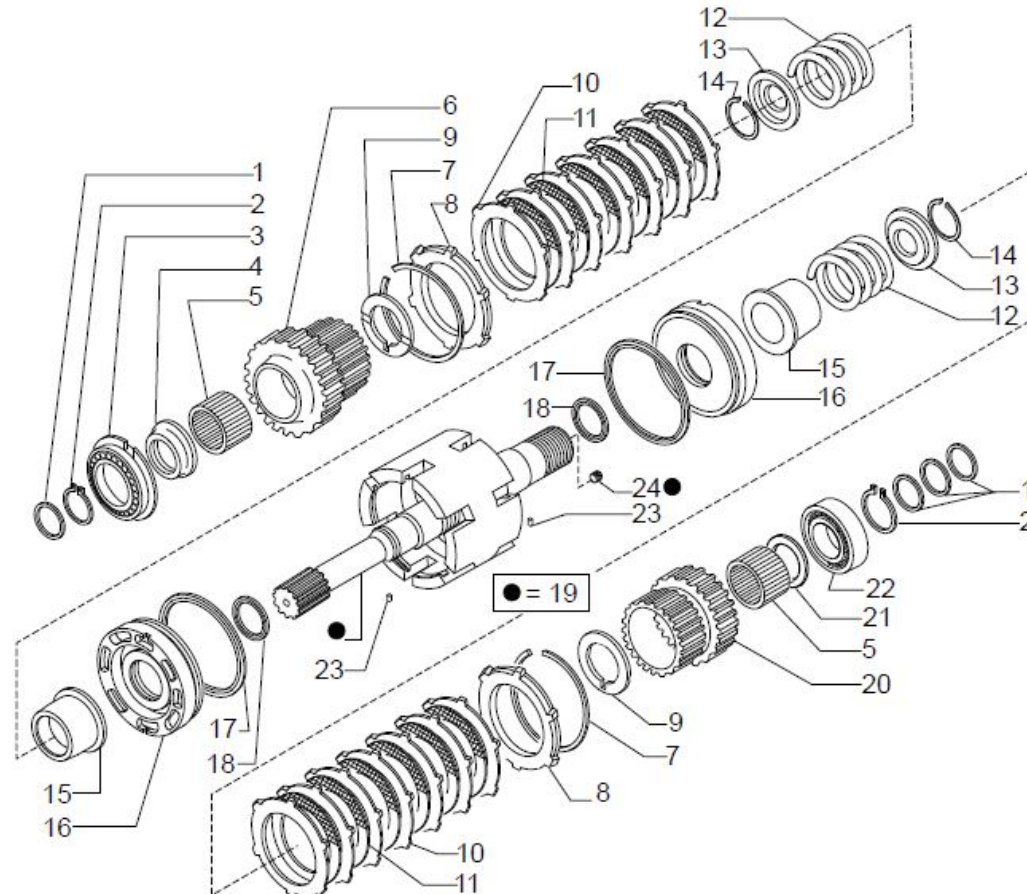
Vue N°4

TLB1 UP 2WD REF. 644552



CARRARO DRIVE TECH

Alberi d'entrata e di trasmissione PTO (asse A)
Input and PTO transmission shafts (axe A)



SYMKO – Parc d'activité de Tournebride – 23 Ruede la Guillauderie 44118
LA CHEVROLIERE

Tél: 02 51 70 13 13 - fax: 02 51 70 04 04

contact@symko.fr

www.symko.fr

SYMKO

POWER TRANSMISSION SYSTEMS

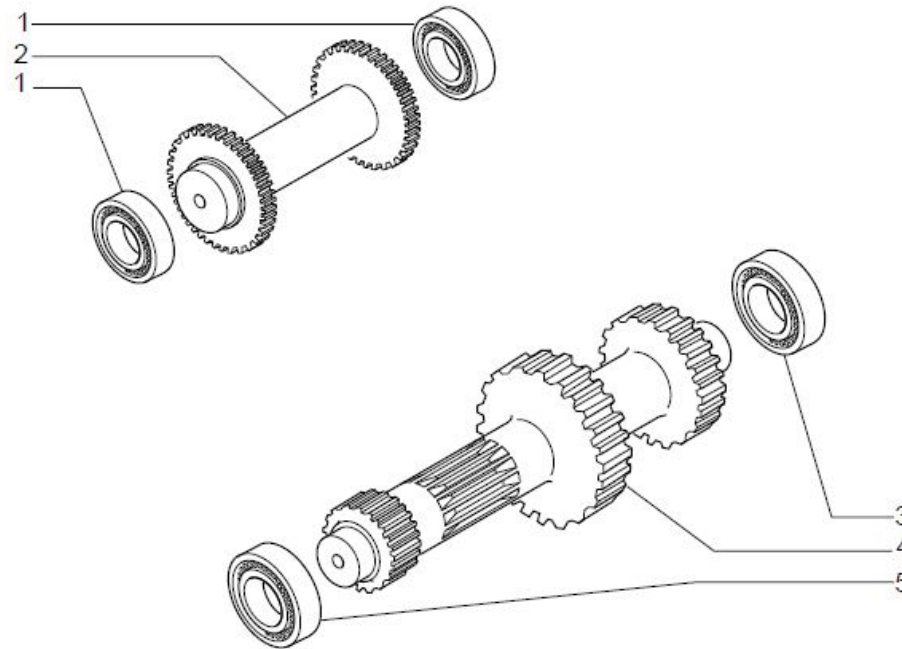
VUES PONT CARRARO N° 644552

Vue N°5

TLB1 UP 2WD REF. 644552



CARRARO DRIVE TECH
Albero rinvio (asse D) e albero primario (asse B)
Reverse shaft (axe D) and primary shaft (axe B)



SYMKO – Parc d'activité de Tournebride – 23 Ruede la Guillauderie 44118
LA CHEVROLIERE

Tél: 02 51 70 13 13 - fax: 02 51 70 04 04

contact@symko.fr

www.symko.fr

SYMKO

POWER TRANSMISSION SYSTEMS

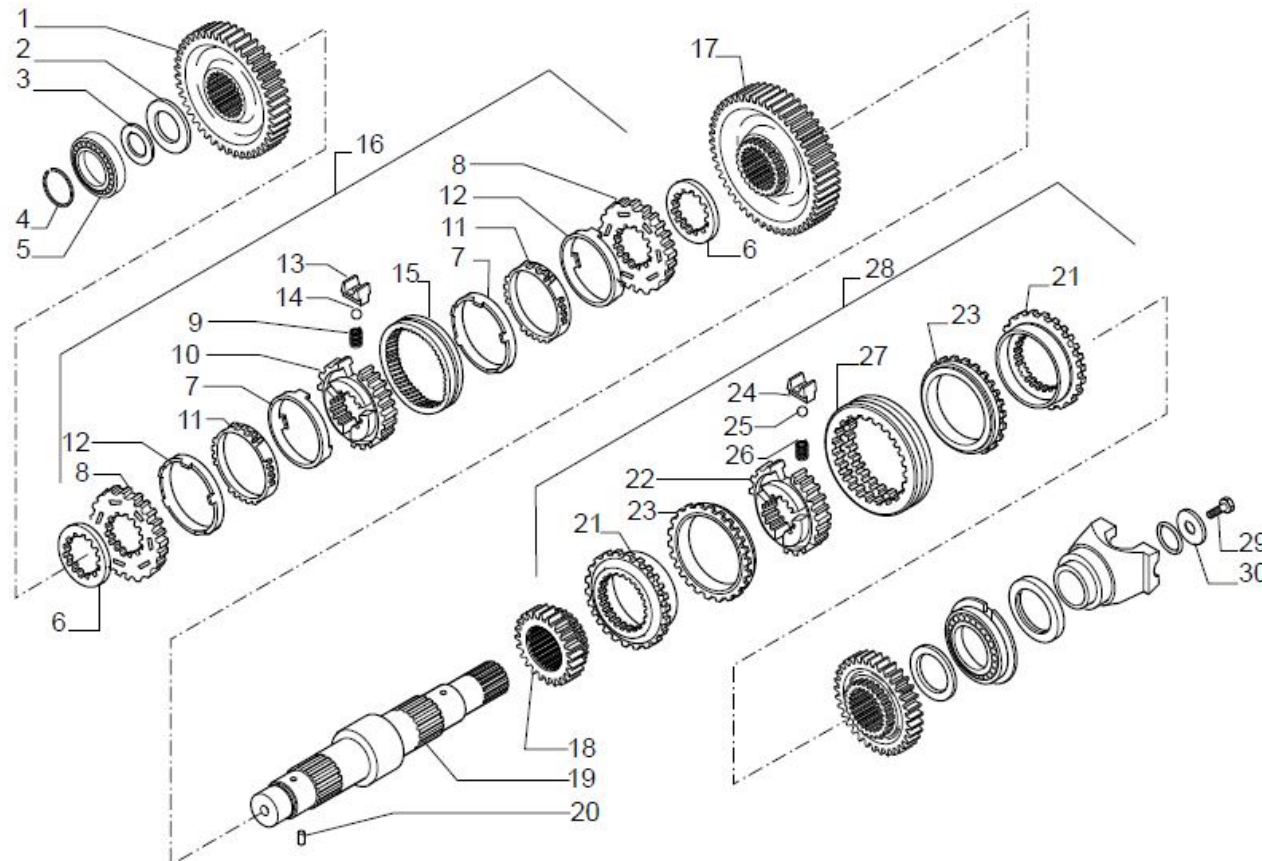
VUES PONT CARRARO N° 644552

Vue N°6

TLB1 UP 2WD REF. 644552



Albero secondario (asse C)
Secondary shaft (axe C)



SYMKO – Parc d'activité de Tournebride – 23 Ruede la Guillauderie 44118
LA CHEVROLIERE

Tél: 02 51 70 13 13 - fax: 02 51 70 04 04

contact@symko.fr

www.symko.fr

SYMKO

POWER TRANSMISSION SYSTEMS

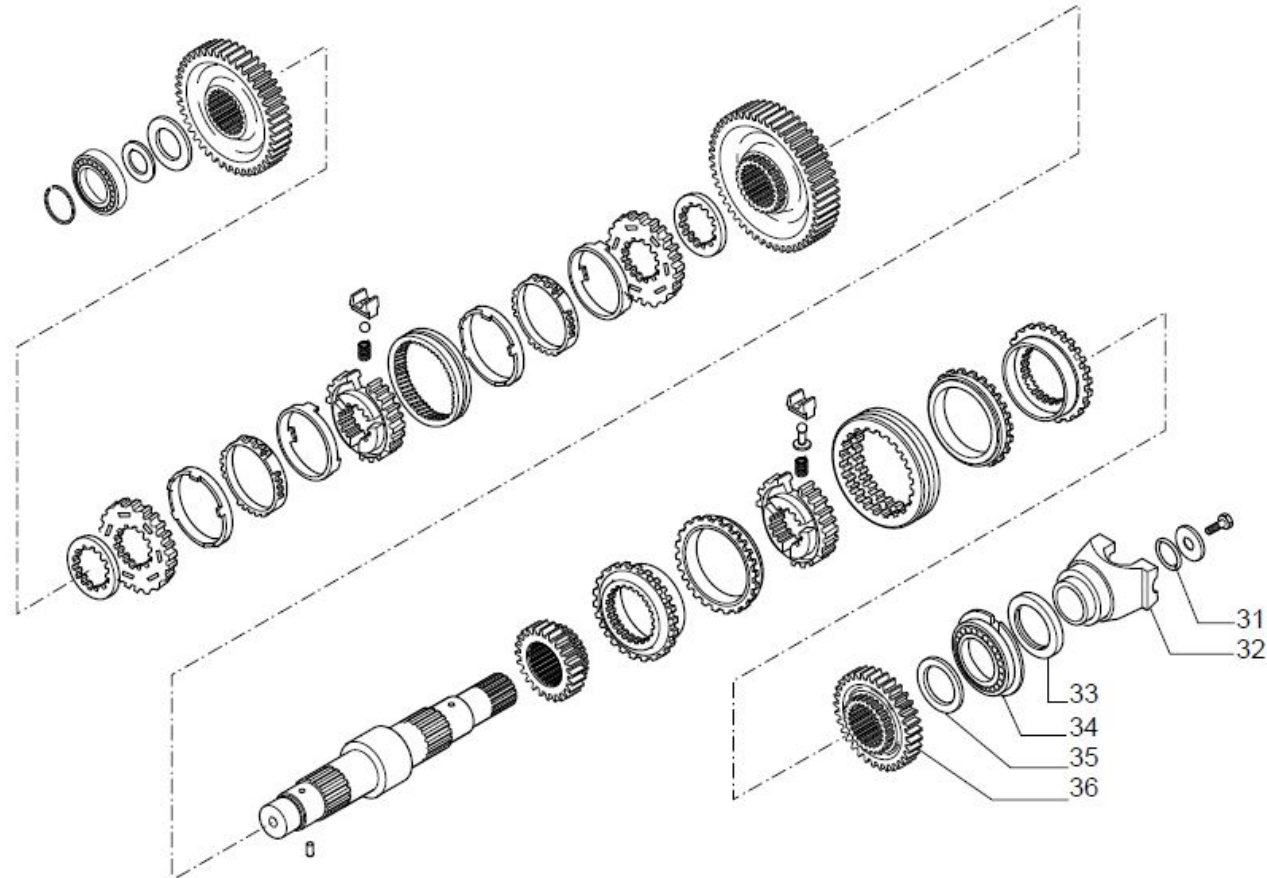
VUES PONT CARRARO N° 644552

Vue N°7

TLB1 UP 2WD REF. 644552



Albero secondario (asse C)
Secondary shaft (axe C)



SYMKO – Parc d'activité de Tournebride – 23 Rue de la Guillauderie 44118
LA CHEVROLIERE

Tél: 02 51 70 13 13 - fax: 02 51 70 04 04

contact@symko.fr

www.symko.fr

SYMKO

POWER TRANSMISSION SYSTEMS

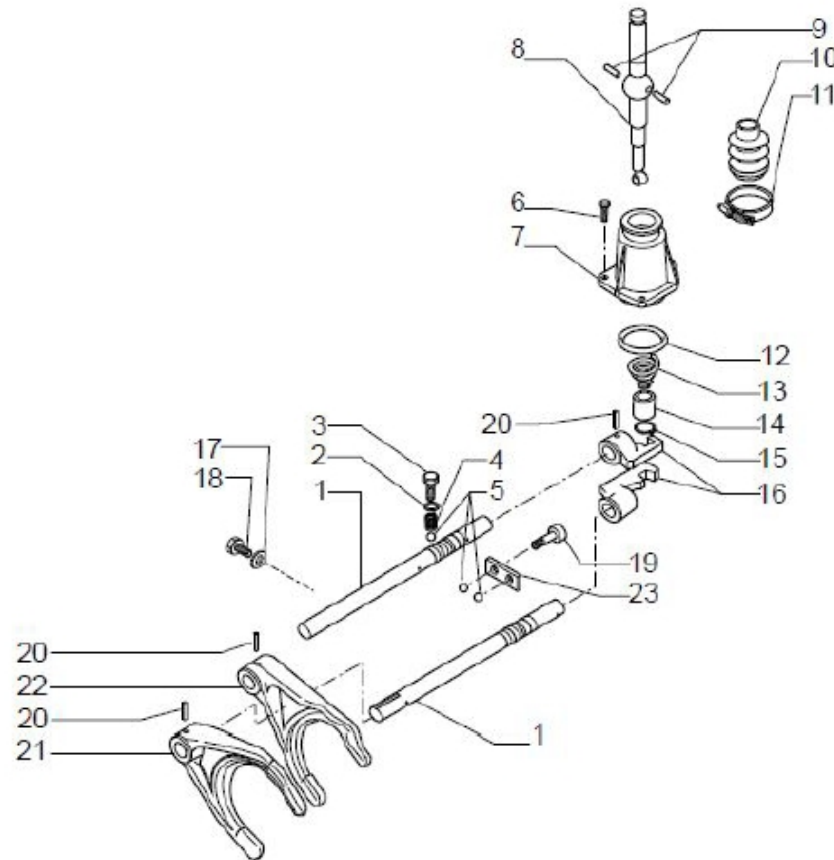
VUES PONT CARRARO N° 644552

Vue N°8

TLB1 UP 2WD REF. 644552



Comando marce
Speed controls



SYMKO – Parc d'activité de Tournebride – 23 Ruede la Guillauderie 44118
LA CHEVROLIERE

Tél: 02 51 70 13 13 - fax: 02 51 70 04 04

contact@symko.fr

www.symko.fr

SYMKO

POWER TRANSMISSION SYSTEMS

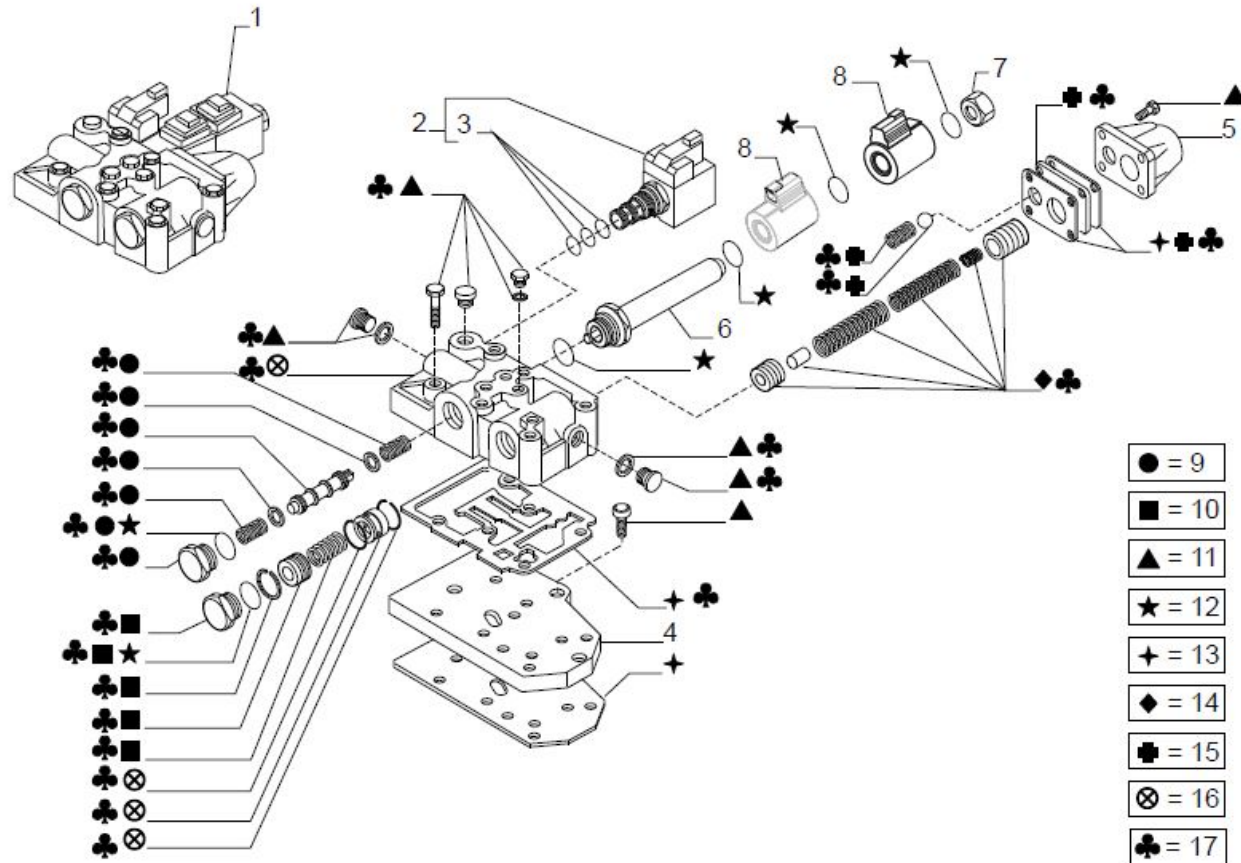
VUES PONT CARRARO N° 644552

Vue N°9

TLB1 UP 2WD REF. 644552



Distributore
Control valve



SYMKO – Parc d'activité de Tournebride – 23 Ruede la Guillauderie 44118
LA CHEVROLIERE

Tél: 02 51 70 13 13 - fax: 02 51 70 04 04

contact@symko.fr

www.symko.fr