

SYMKO

POWER TRANSMISSION SYSTEMS

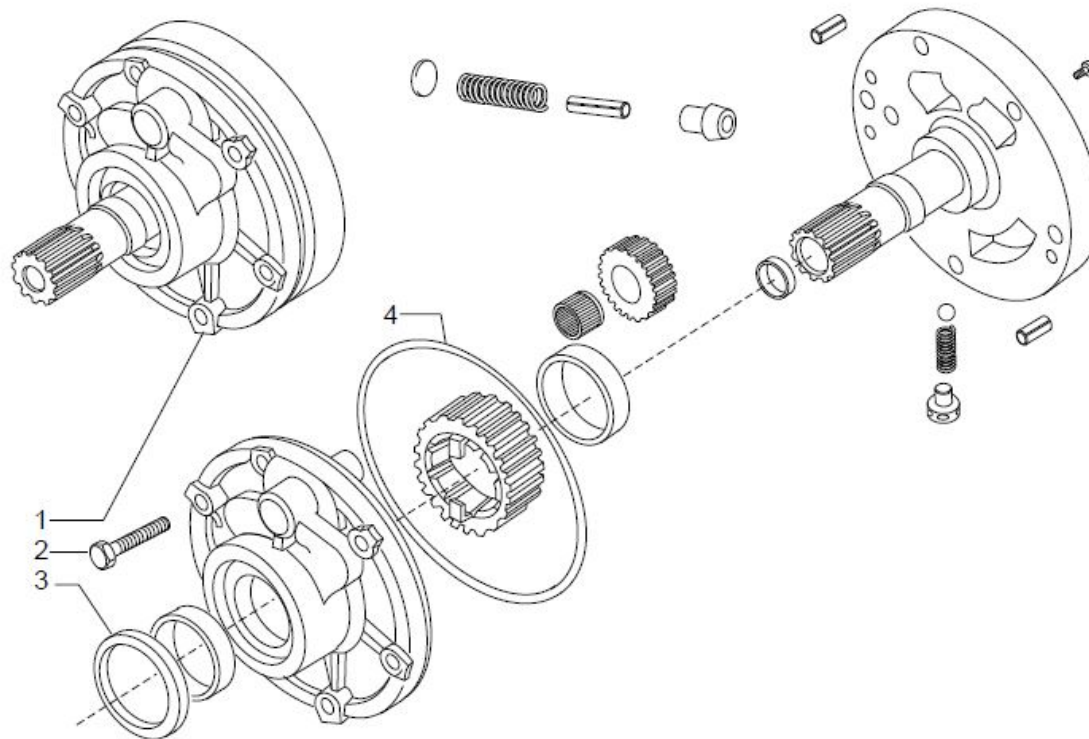
VUES PONT CARRARO N° 644553

Vue N°1

TLB1 UP 4WD REF. 644553



Pompa olio
Oil pump



SYMKO – Parc d'activité de Tournebride – 23 Rue de la Guillauderie 44118
LA CHEVROLIERE

Tél: 02 51 70 13 13 - fax: 02 51 70 04 04

contact@symko.fr

www.symko.fr

SYMKO

POWER TRANSMISSION SYSTEMS

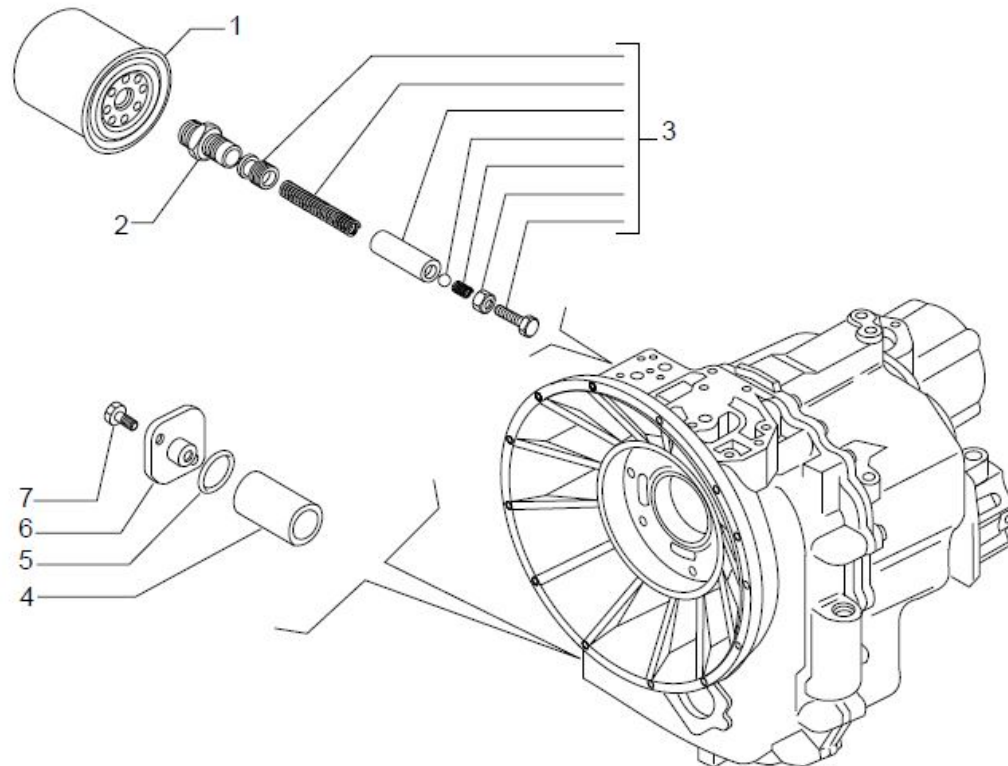
VUES PONT CARRARO N° 644553

Vue N°2

TLB1 UP 4WD REF. 644553



Fitri olio
Oil filters



SYMKO – Parc d’activité de Tournebride – 23 Ruede la Guillauderie 44118
LA CHEVROLIERE

Tél: 02 51 70 13 13 - fax: 02 51 70 04 04

contact@symko.fr

www.symko.fr

SYMKO

POWER TRANSMISSION SYSTEMS

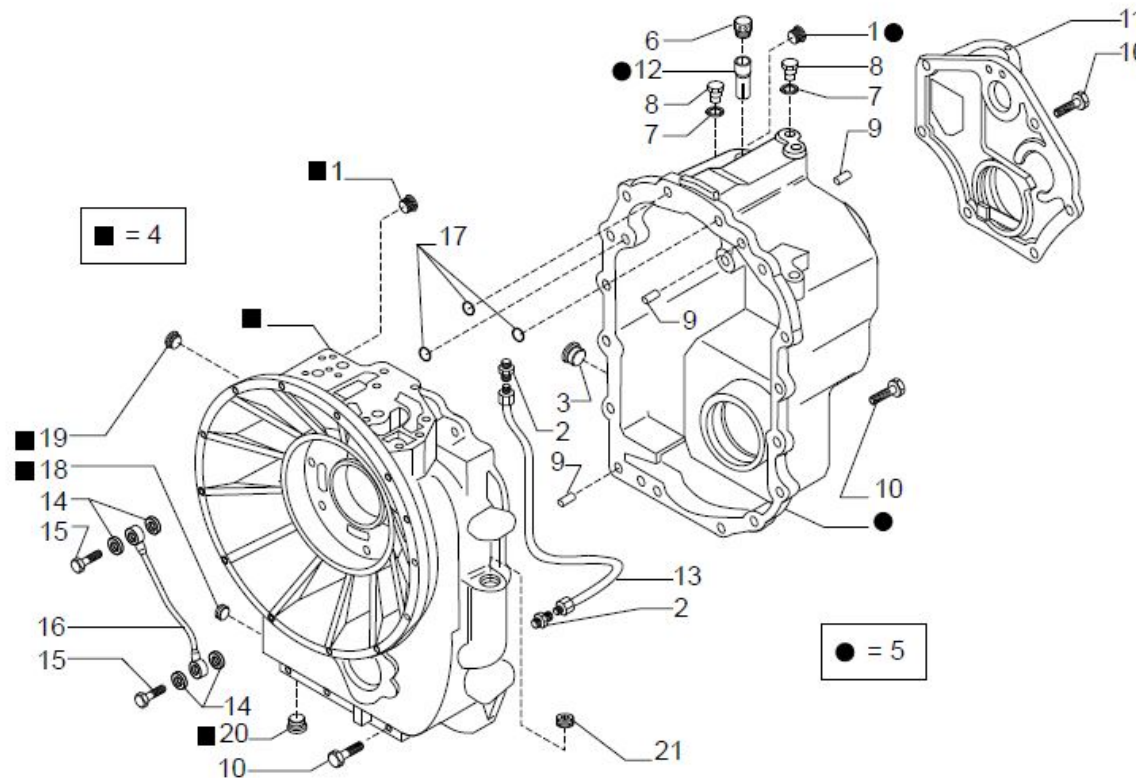
VUES PONT CARRARO N° 644553

Vue N°3

TLB1 UP 4WD REF. 644553



Scatola trasmissione
Transmission housing



SYMKO – Parc d’activité de Tournebride – 23 Ruede la Guillauderie 44118
LA CHEVROLIERE

Tél: 02 51 70 13 13 - fax: 02 51 70 04 04

contact@symko.fr

www.symko.fr

SYMKO

POWER TRANSMISSION SYSTEMS

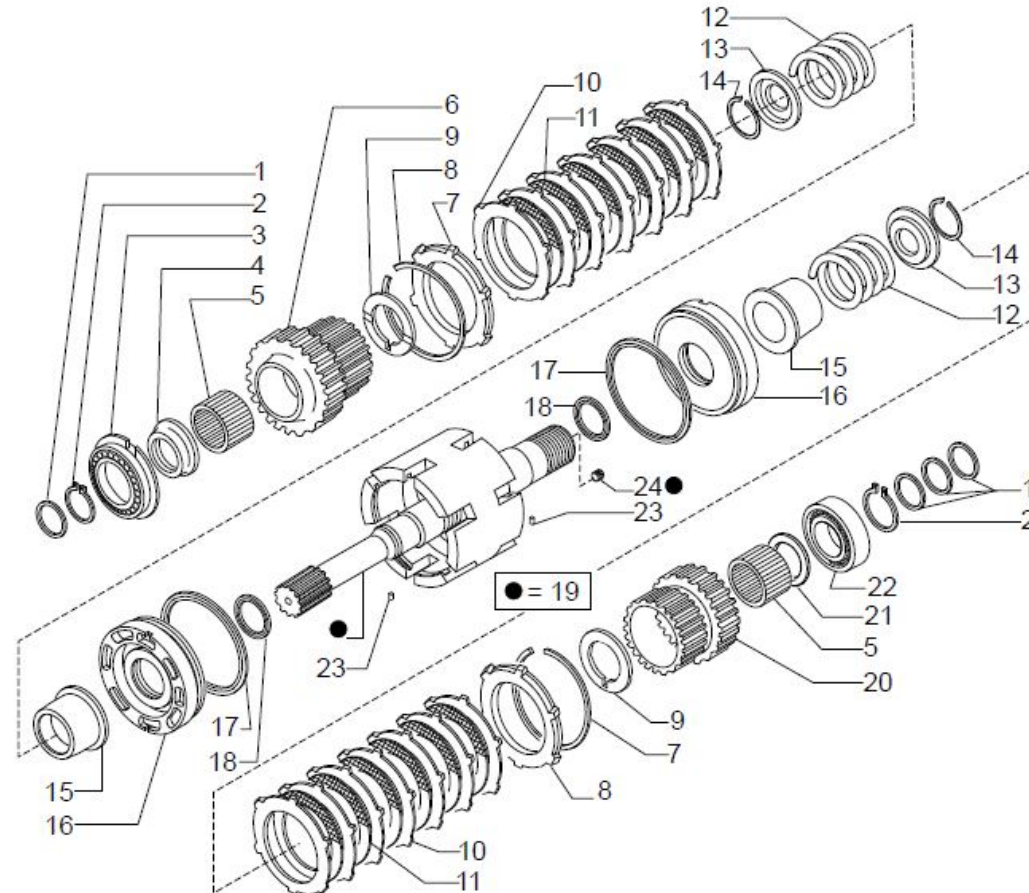
VUES PONT CARRARO N° 644553

Vue N°4

TLB1 UP 4WD REF. 644553



Alberi d'entrata e di trasmissione PTO (asse A)
Input and PTO transmission shafts (axe A)



SYMKO – Parc d'activité de Tournebride – 23 Ruede la Guillauderie 44118
LA CHEVROLIERE

Tél: 02 51 70 13 13 - fax: 02 51 70 04 04

contact@symko.fr

www.symko.fr

SYMKO

POWER TRANSMISSION SYSTEMS

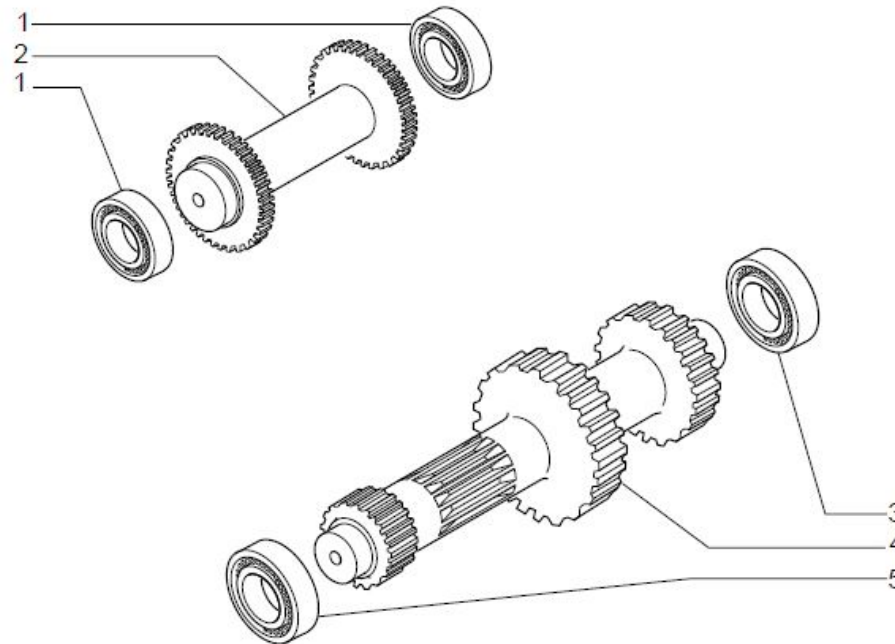
VUES PONT CARRARO N° 644553

Vue N°5

TLB1 UP 4WD REF. 644553



Albero rinvio (asse D) e albero primario (asse B)
Reverse shaft (axe D) and primary shaft (axe B)



SYMKO – Parc d'activité de Tournebride – 23 Ruede la Guillauderie 44118
LA CHEVROLIERE

Tél: 02 51 70 13 13 - fax: 02 51 70 04 04

contact@symko.fr

www.symko.fr

SYMKO

POWER TRANSMISSION SYSTEMS

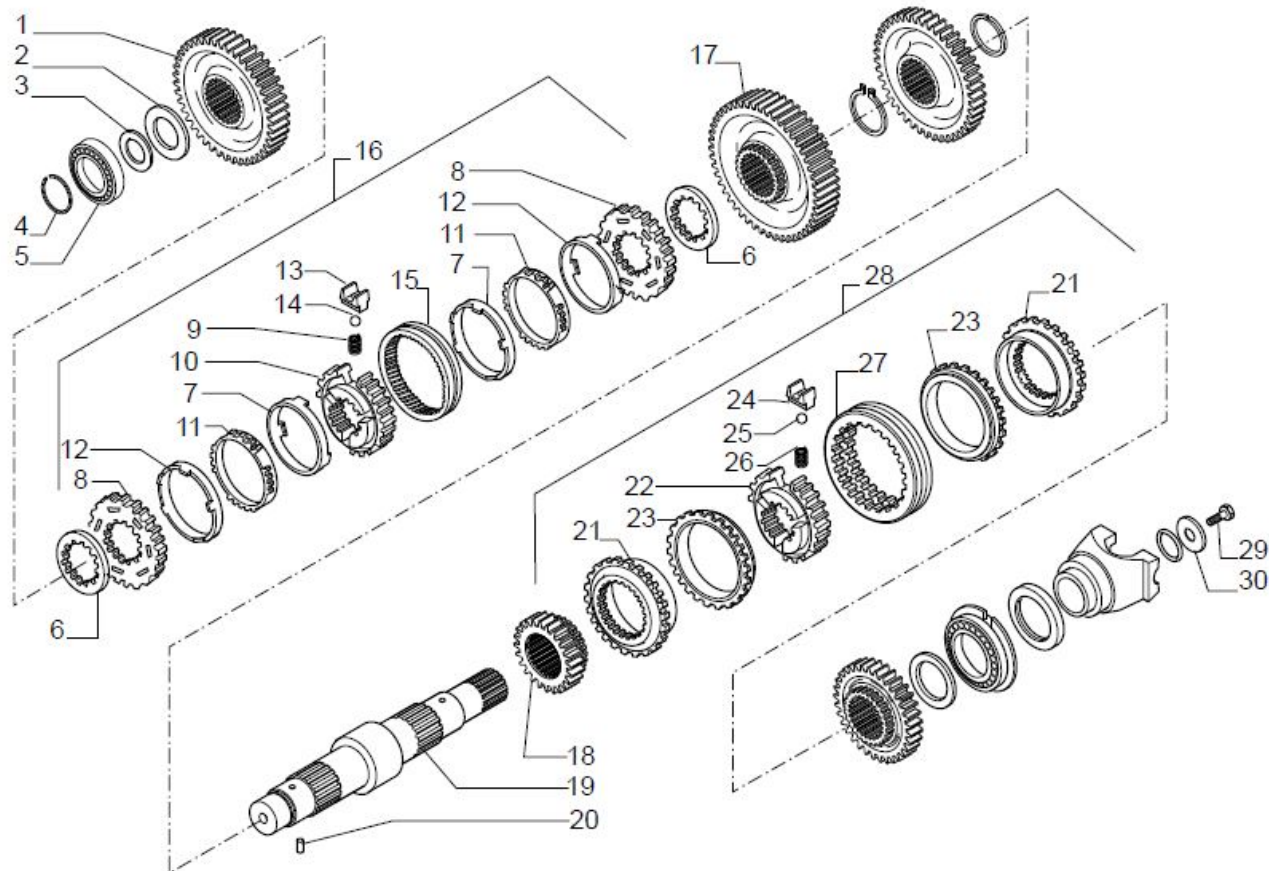
VUES PONT CARRARO N° 644553

Vue N°6

TLB1 UP 4WD REF. 644553



Albero secondario (asse C)
Secondary shaft (axe C)



SYMKO – Parc d’activité de Tournebride – 23 Ruede la Guillauderie 44118
LA CHEVROLIERE

Tél: 02 51 70 13 13 - fax: 02 51 70 04 04

contact@symko.fr

www.symko.fr

SYMKO

POWER TRANSMISSION SYSTEMS

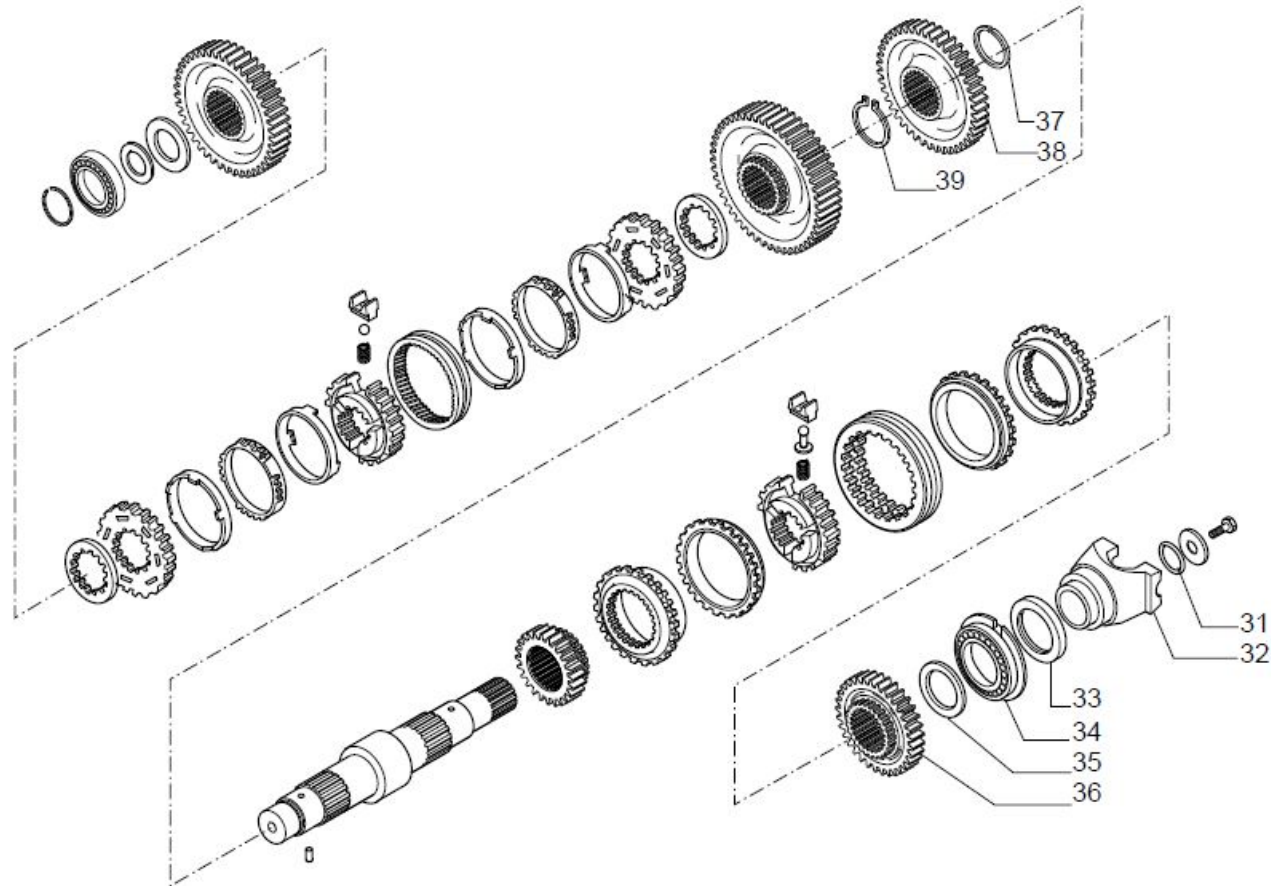
VUES PONT CARRARO N° 644553

Vue N°7

TLB1 UP 4WD REF. 644553



Albero secondario (asse C)
Secondary shaft (axe C)



SYMKO – Parc d'activité de Tournebride – 23 Ruede la Guillauderie 44118
LA CHEVROLIERE

Tél: 02 51 70 13 13 - fax: 02 51 70 04 04

contact@symko.fr

www.symko.fr

SYMKO

POWER TRANSMISSION SYSTEMS

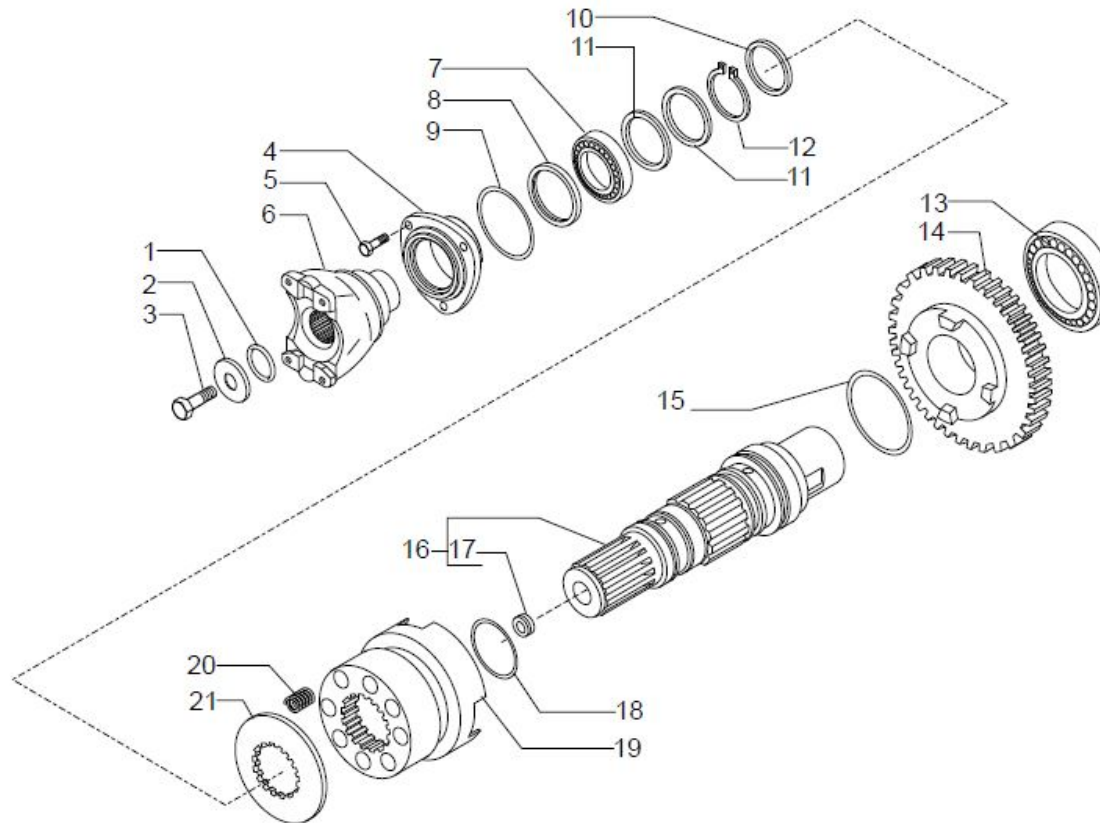
VUES PONT CARRARO N° 644553

Vue N°8

TLB1 UP 4WD REF. 644553



Albero 4WD (asse E)
4WD shaft (axe E)



SYMKO – Parc d'activité de Tournebride – 23 Ruede la Guillauderie 44118
LA CHEVROLIERE

Tél: 02 51 70 13 13 - fax: 02 51 70 04 04

contact@symko.fr

www.symko.fr

SYMKO

POWER TRANSMISSION SYSTEMS

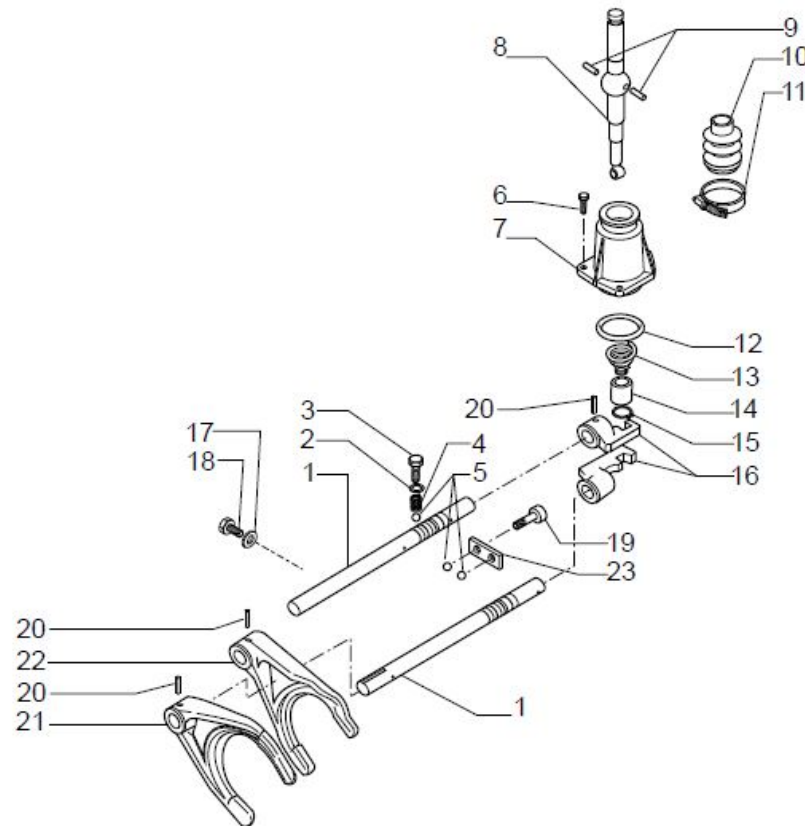
VUES PONT CARRARO N° 644553

Vue N°9

TLB1 UP 4WD REF. 644553



Comando marce
Speed controls



SYMKO – Parc d’activité de Tournebride – 23 Ruede la Guillauderie 44118
LA CHEVROLIERE

Tél: 02 51 70 13 13 - fax: 02 51 70 04 04

contact@symko.fr

www.symko.fr

SYMKO

POWER TRANSMISSION SYSTEMS

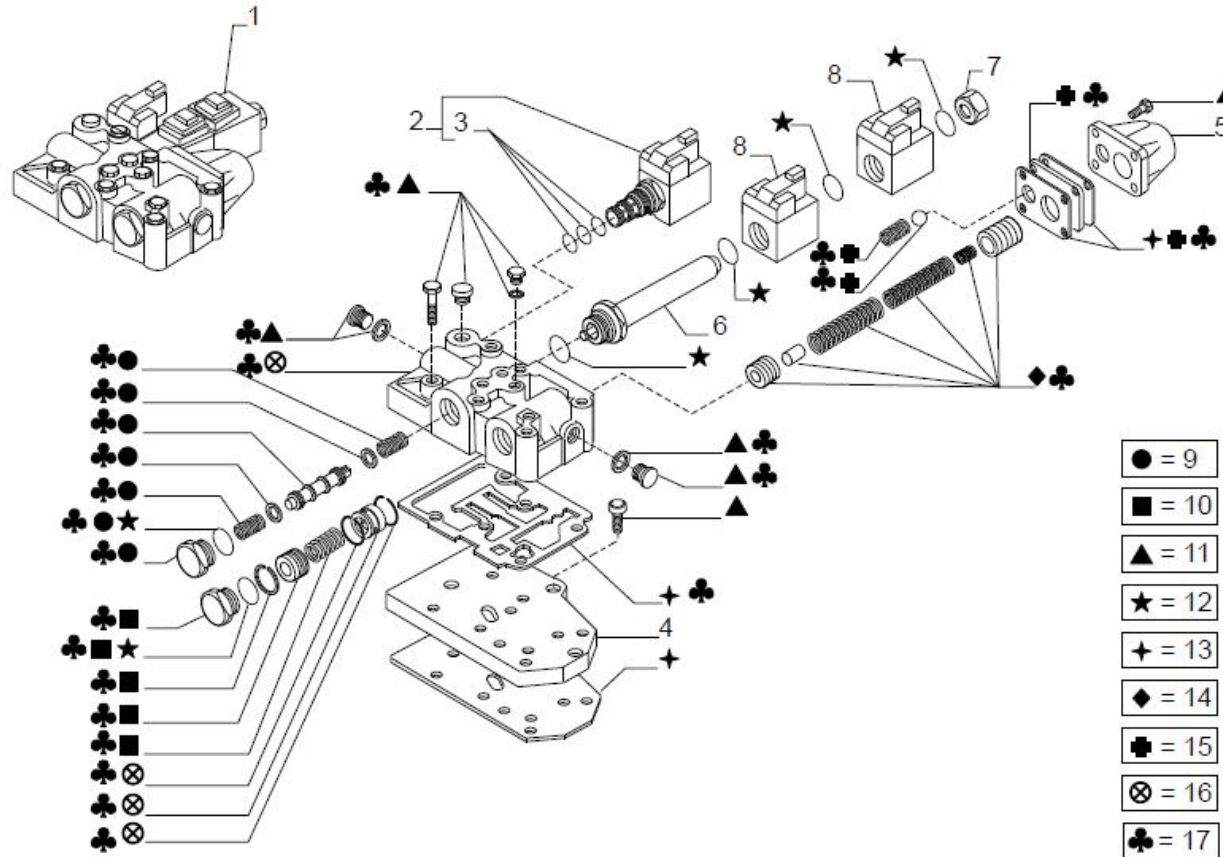
VUES PONT CARRARO N° 644553

Vue N°10

TLB1 UP 4WD REF. 644553



Distributore
Control valve



- = 9
- = 10
- ▲ = 11
- ★ = 12
- ✦ = 13
- ◆ = 14
- ⊕ = 15
- ⊗ = 16
- ♣ = 17

SYMKO – Parc d’activité de Tournebride – 23 Ruede la Guillauderie 44118
LA CHEVROLIERE

Tél: 02 51 70 13 13 - fax: 02 51 70 04 04

contact@symko.fr

www.symko.fr

SYMKO

POWER TRANSMISSION SYSTEMS

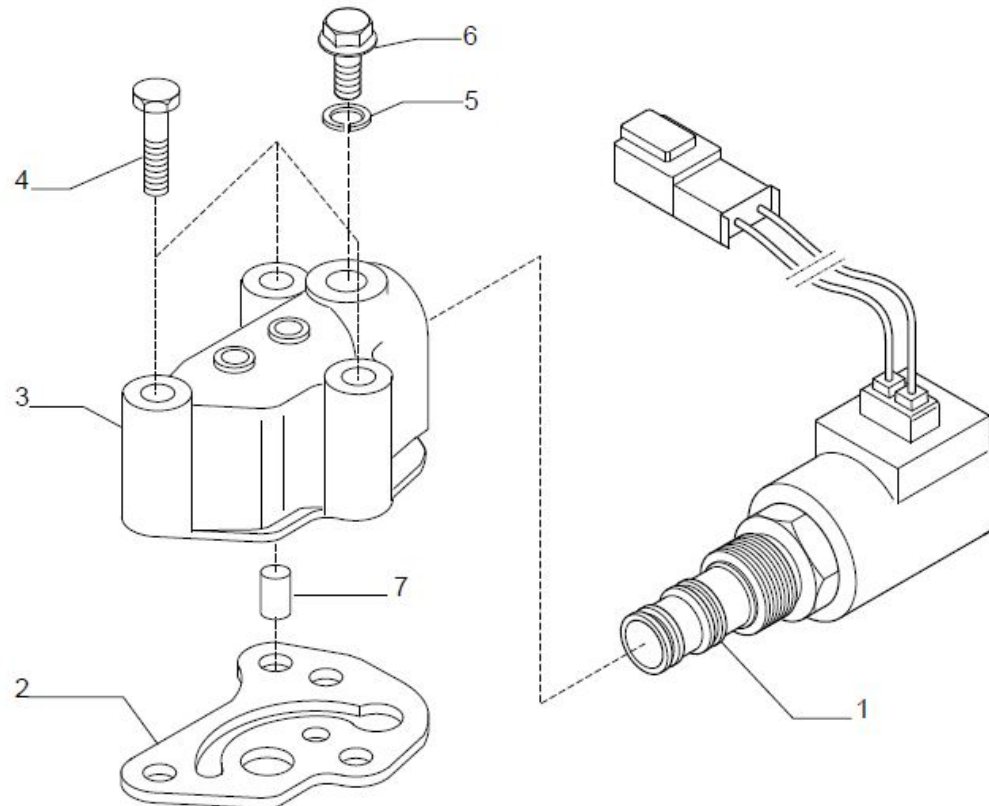
VUES PONT CARRARO N° 644553

Vue N°11

TLB1 UP 4WD REF. 644553



Elettrovalvola
Solenoid valve



SYMKO – Parc d'activité de Tournebride – 23 Ruede la Guillauderie 44118
LA CHEVROLIERE

Tél: 02 51 70 13 13 - fax: 02 51 70 04 04

contact@symko.fr

www.symko.fr