

# SYMKO

POWER TRANSMISSION SYSTEMS

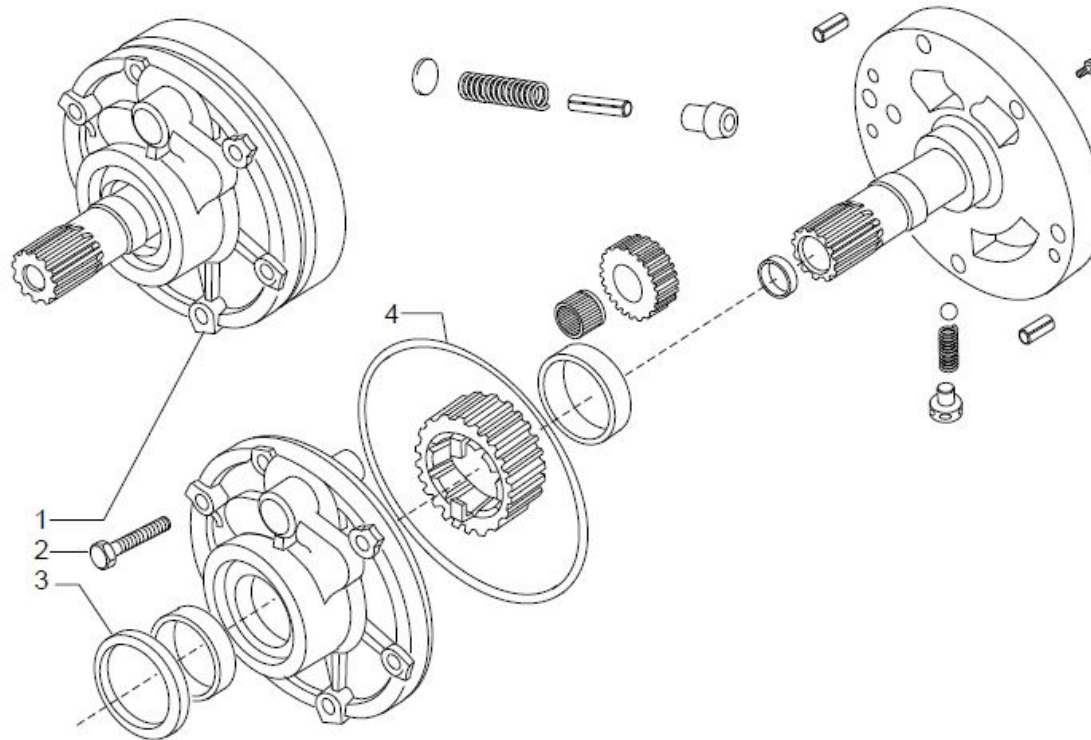
VUES PONT CARRARO N° 644554

Vue N°1

TLB1 UP 2WD REF. 644554



Pompa olio  
Oil pump



SYMKO – Parc d'activité de Tournebride – 23 Ruede la Guillauderie 44118  
LA CHEVROLIERE

Tél: 02 51 70 13 13 - fax: 02 51 70 04 04

[contact@symko.fr](mailto:contact@symko.fr)

[www.symko.fr](http://www.symko.fr)

# SYMKO

POWER TRANSMISSION SYSTEMS

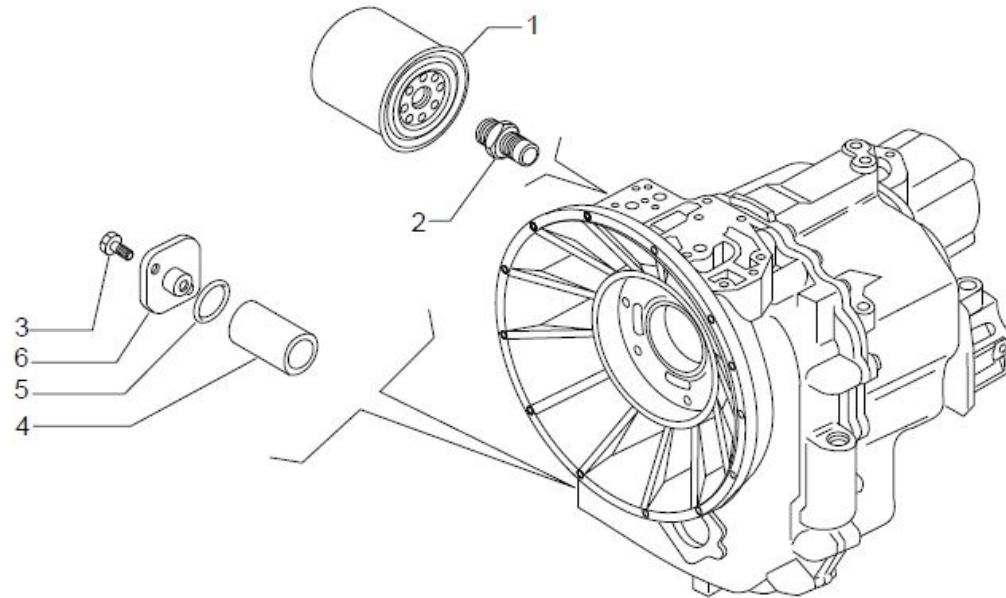
VUES PONT CARRARO N° 644554

Vue N°2

TLB1 UP 2WD REF. 644554



Fitri olio  
Oil filters



SYMKO – Parc d'activité de Tournebride – 23 Rue de la Guillauderie 44118  
LA CHEVROLIERE

Tél: 02 51 70 13 13 - fax: 02 51 70 04 04

[contact@symko.fr](mailto:contact@symko.fr)

[www.symko.fr](http://www.symko.fr)

# SYMKO

POWER TRANSMISSION SYSTEMS

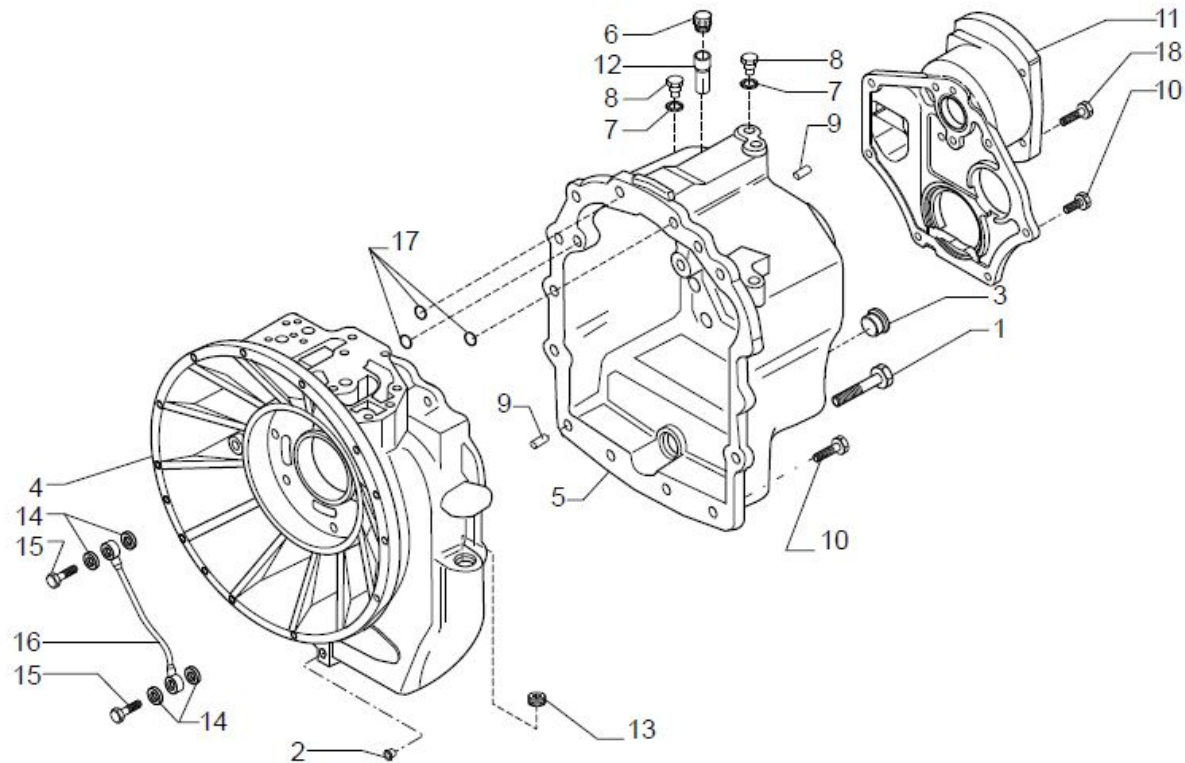
VUES PONT CARRARO N° 644554

Vue N°3

TLB1 UP 2WD REF. 644554



Scatola trasmissione  
Transmission housing



SYMKO – Parc d’activité de Tournebride – 23 Ruede la Guillauderie 44118  
LA CHEVROLIERE

Tél: 02 51 70 13 13 - fax: 02 51 70 04 04

[contact@symko.fr](mailto:contact@symko.fr)

[www.symko.fr](http://www.symko.fr)

# SYMKO

POWER TRANSMISSION SYSTEMS

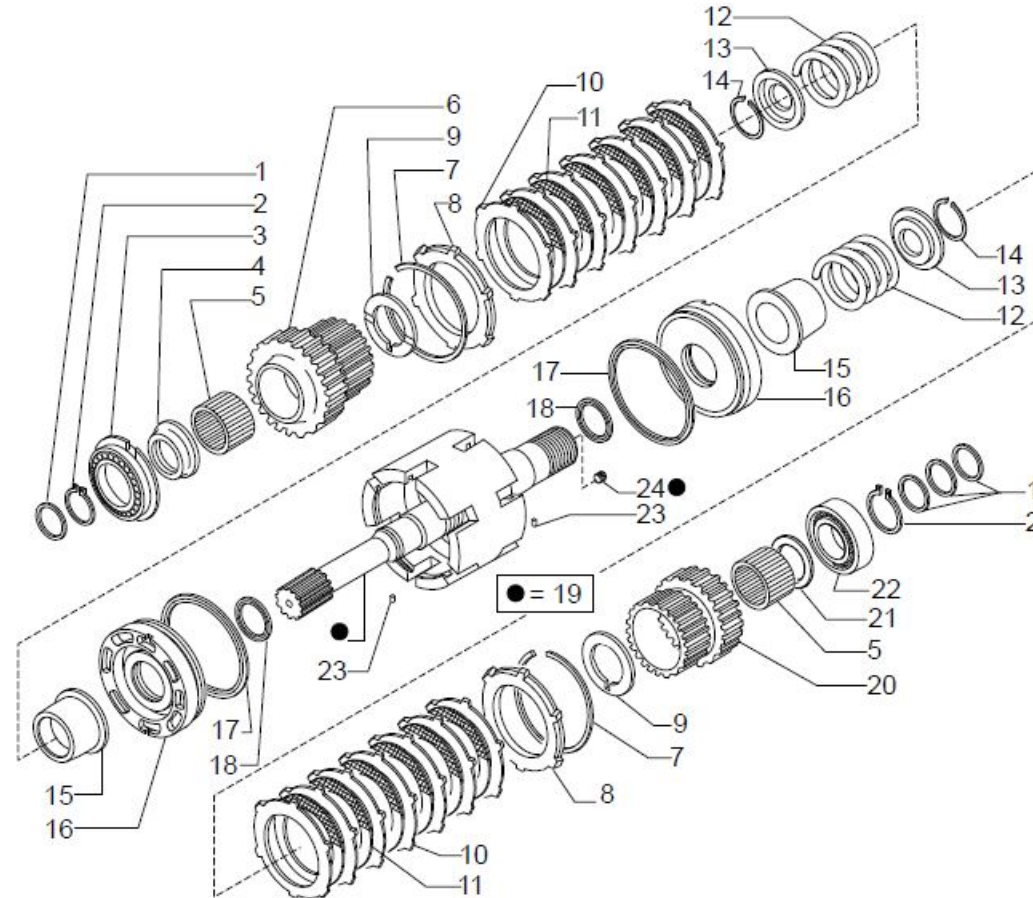
VUES PONT CARRARO N° 644554

Vue N°4

TLB1 UP 2WD REF. 644554



Alberi d'entrata e di trasmissione PTO (asse A)  
Input and PTO transmission shafts (axe A)



SYMKO – Parc d'activité de Tournebride – 23 Ruede la Guillauderie 44118  
LA CHEVROLIERE

Tél: 02 51 70 13 13 - fax: 02 51 70 04 04

[contact@symko.fr](mailto:contact@symko.fr)

[www.symko.fr](http://www.symko.fr)

# SYMKO

POWER TRANSMISSION SYSTEMS

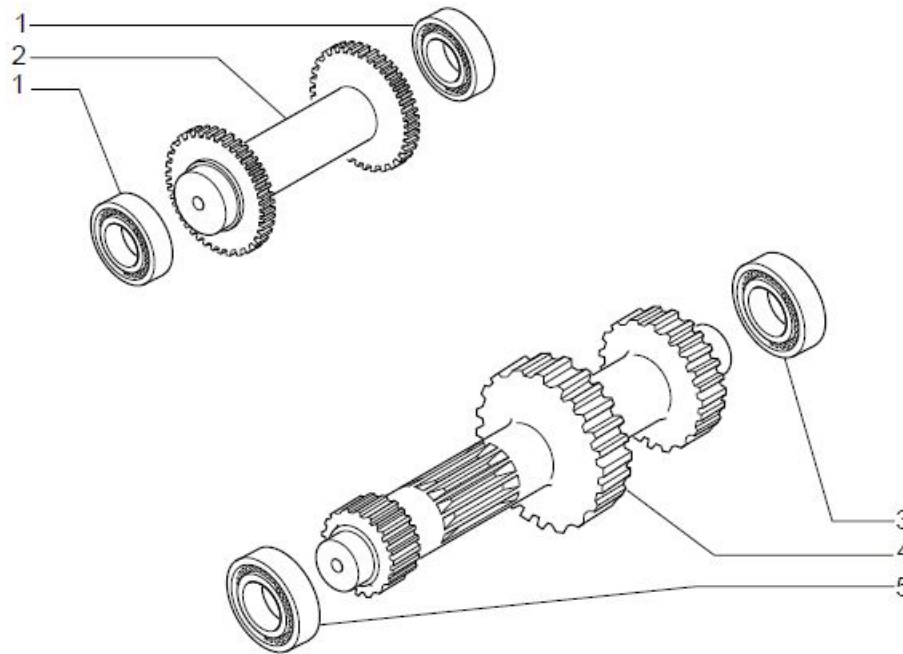
VUES PONT CARRARO N° 644554

Vue N°5

TLB1 UP 2WD REF. 644554



**CARRARO** Albero rinvio (asse D) e albero primario (asse B)  
Reverse shaft (axe D) and primary shaft (axe B)



SYMKO – Parc d'activité de Tournebride – 23 Rue de la Guillauderie 44118  
LA CHEVROLIERE

Tél: 02 51 70 13 13 - fax: 02 51 70 04 04

[contact@symko.fr](mailto:contact@symko.fr)

[www.symko.fr](http://www.symko.fr)



# SYMKO

POWER TRANSMISSION SYSTEMS

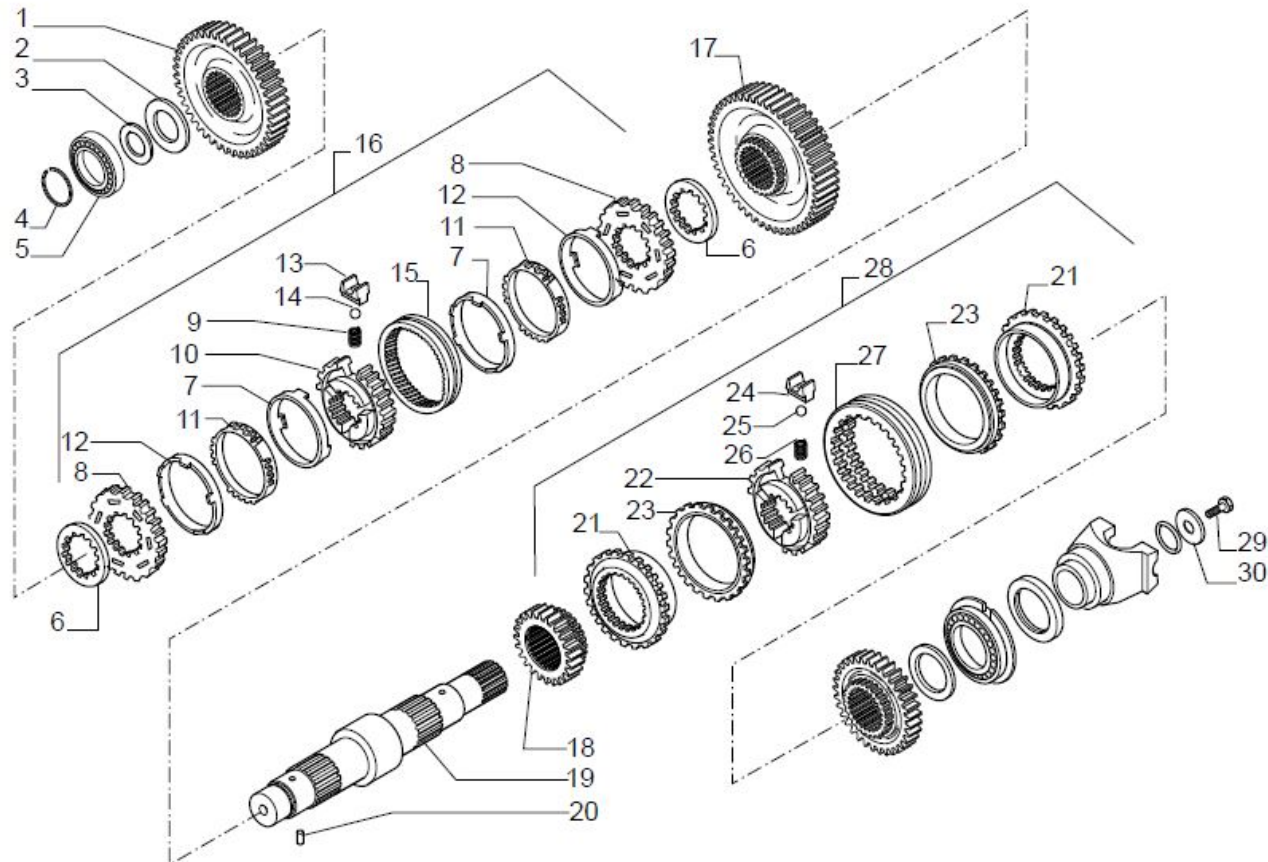
VUES PONT CARRARO N° 644554

Vue N°6

TLB1 UP 2WD REF. 644554



Albero secondario (asse C)  
Secondary shaft (axe C)



SYMKO – Parc d'activité de Tournebride – 23 Ruede la Guillauderie 44118  
LA CHEVROLIERE

Tél: 02 51 70 13 13 - fax: 02 51 70 04 04

[contact@symko.fr](mailto:contact@symko.fr)

[www.symko.fr](http://www.symko.fr)

# SYMKO

POWER TRANSMISSION SYSTEMS

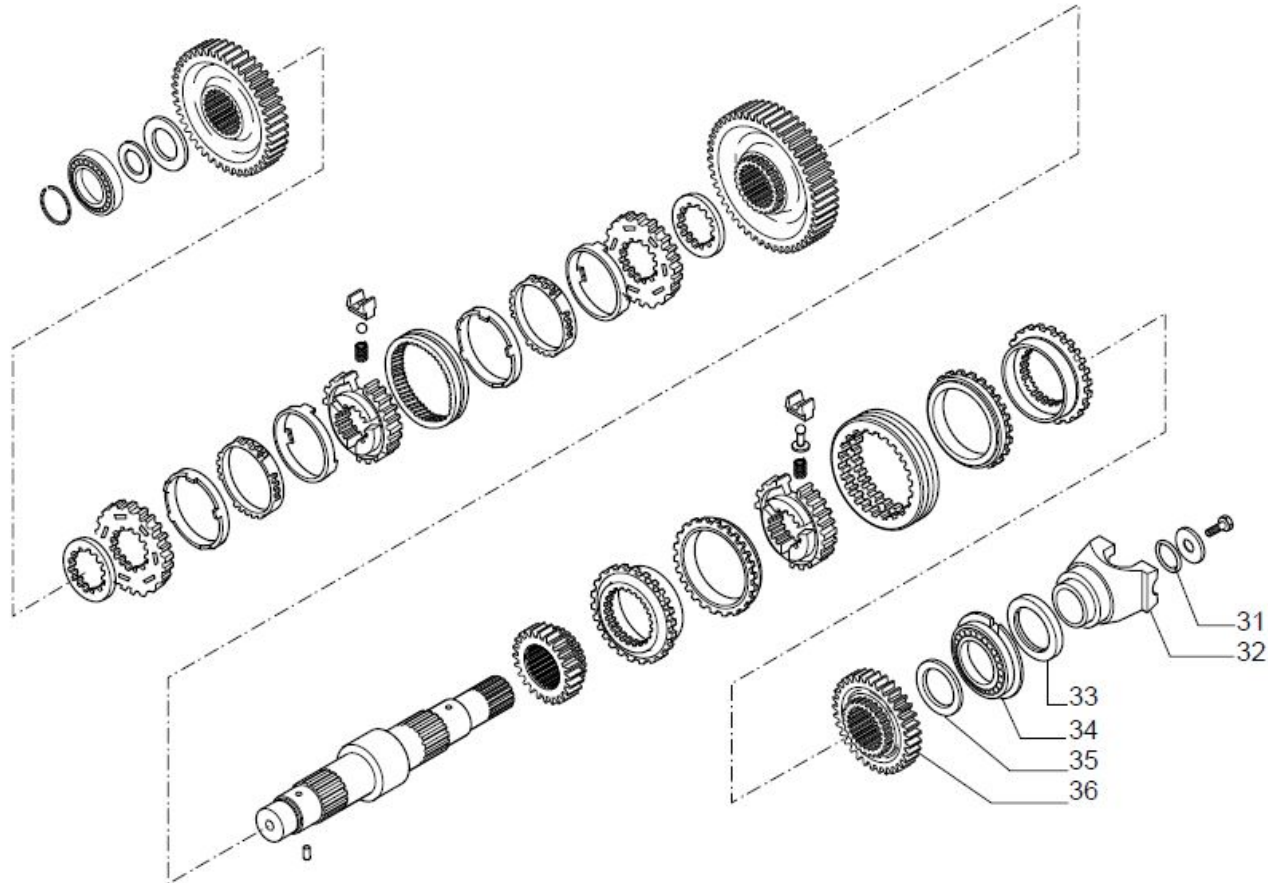
VUES PONT CARRARO N° 644554

Vue N°7

TLB1 UP 2WD REF. 644554



Albero secondario (asse C)  
Secondary shaft (axe C)



SYMKO – Parc d'activité de Tournebride – 23 Ruede la Guillauderie 44118  
LA CHEVROLIERE

Tél: 02 51 70 13 13 - fax: 02 51 70 04 04

[contact@symko.fr](mailto:contact@symko.fr)

[www.symko.fr](http://www.symko.fr)

# SYMKO

POWER TRANSMISSION SYSTEMS

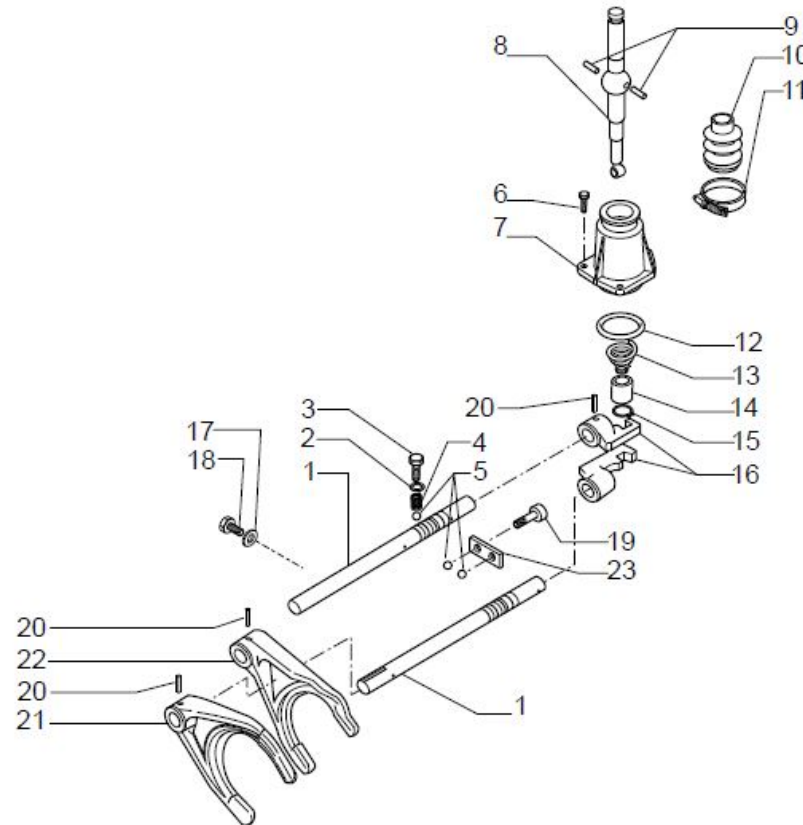
VUES PONT CARRARO N° 644554

Vue N°8

TLB1 UP 2WD REF. 644554



Comando marce  
Speed controls



SYMKO – Parc d’activité de Tournebride – 23 Ruede la Guillauderie 44118  
LA CHEVROLIERE

Tél: 02 51 70 13 13 - fax: 02 51 70 04 04

[contact@symko.fr](mailto:contact@symko.fr)

[www.symko.fr](http://www.symko.fr)



# SYMKO

POWER TRANSMISSION SYSTEMS

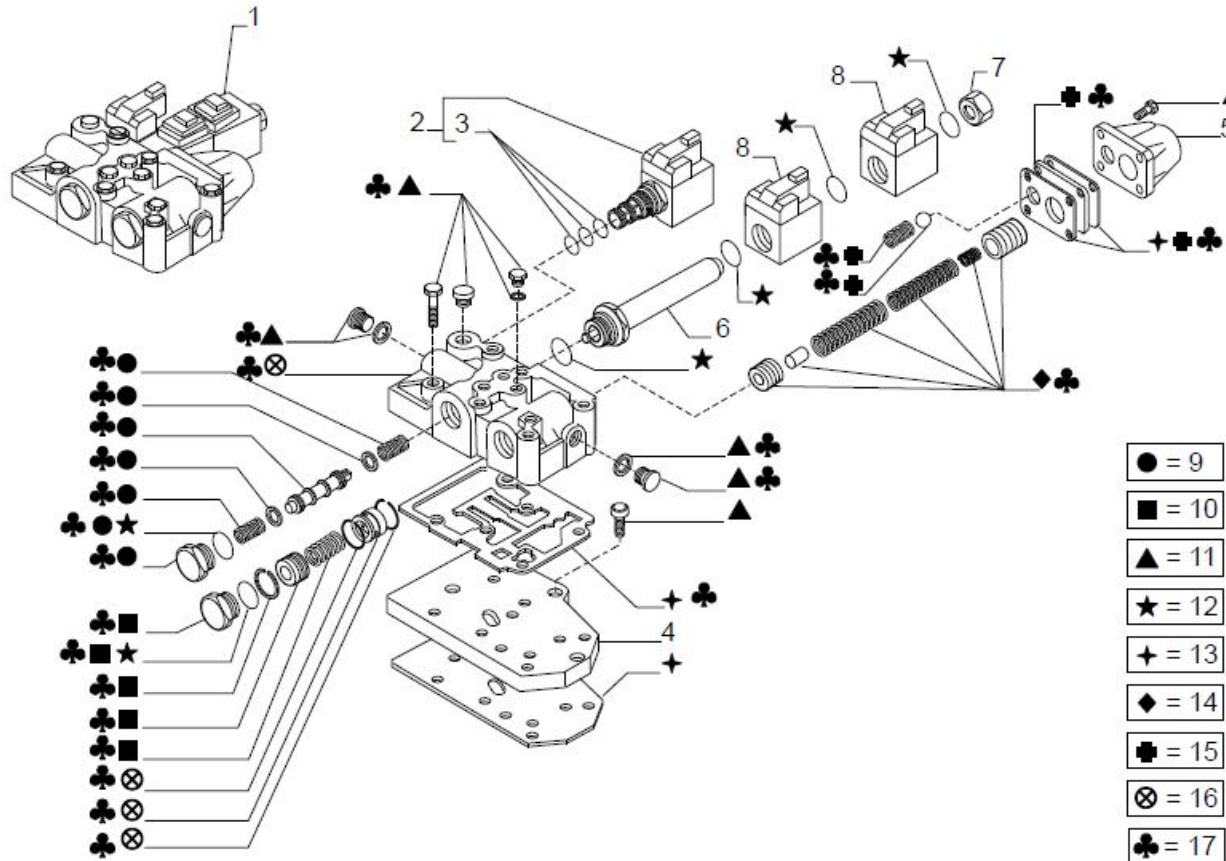
VUES PONT CARRARO N° 644554

Vue N°9

TLB1 UP 2WD REF. 644554



Distributore  
Control valve



SYMKO – Parc d'activité de Tournebride – 23 Ruede la Guillauderie 44118  
LA CHEVROLIERE

Tél: 02 51 70 13 13 - fax: 02 51 70 04 04

[contact@symko.fr](mailto:contact@symko.fr)

[www.symko.fr](http://www.symko.fr)