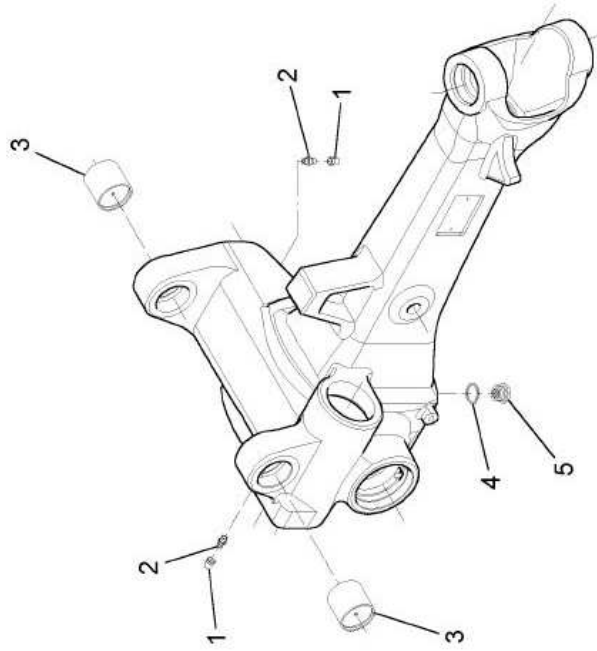


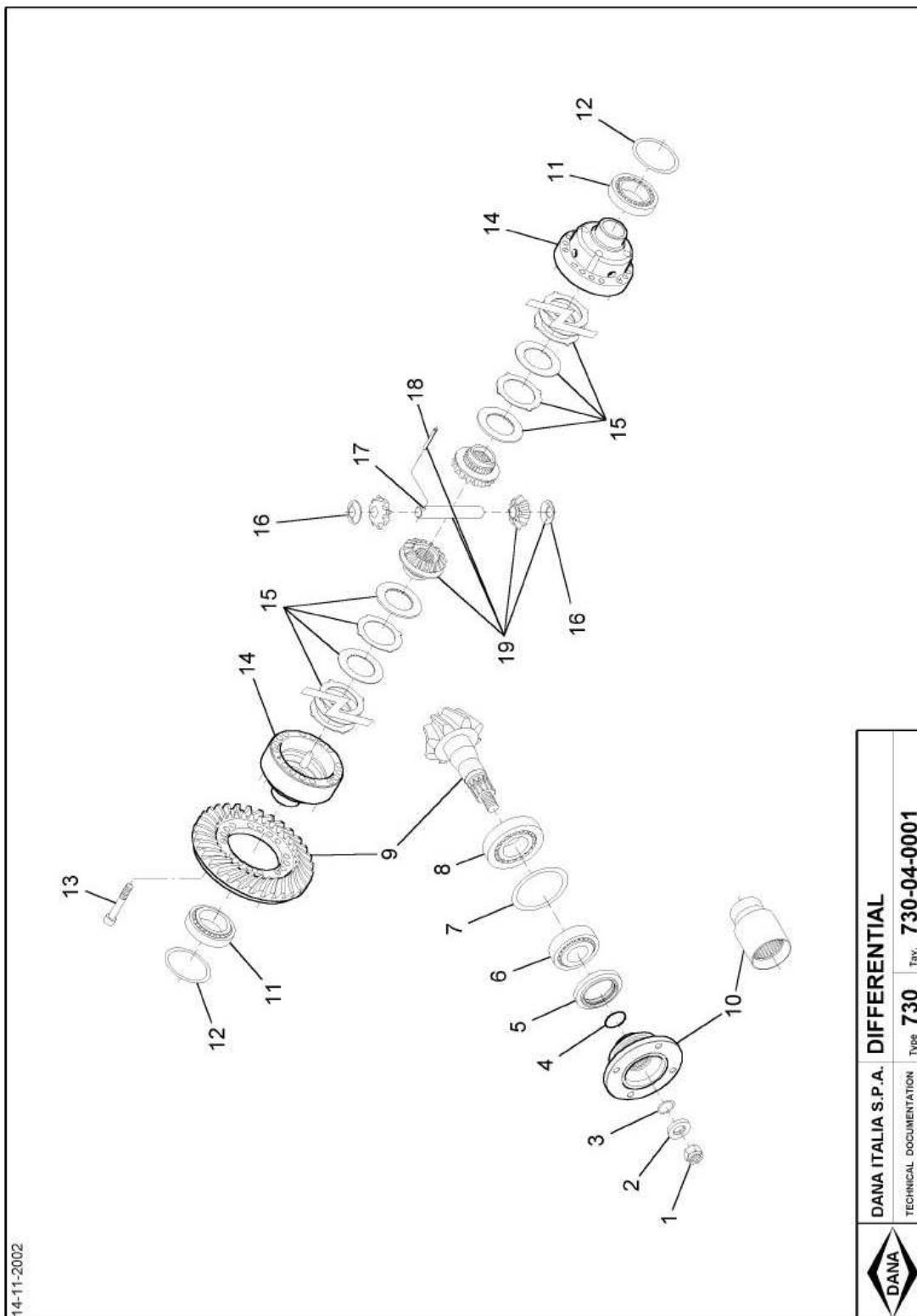
VUES NUES PONT DANA N° 730-135

Vue n° 1



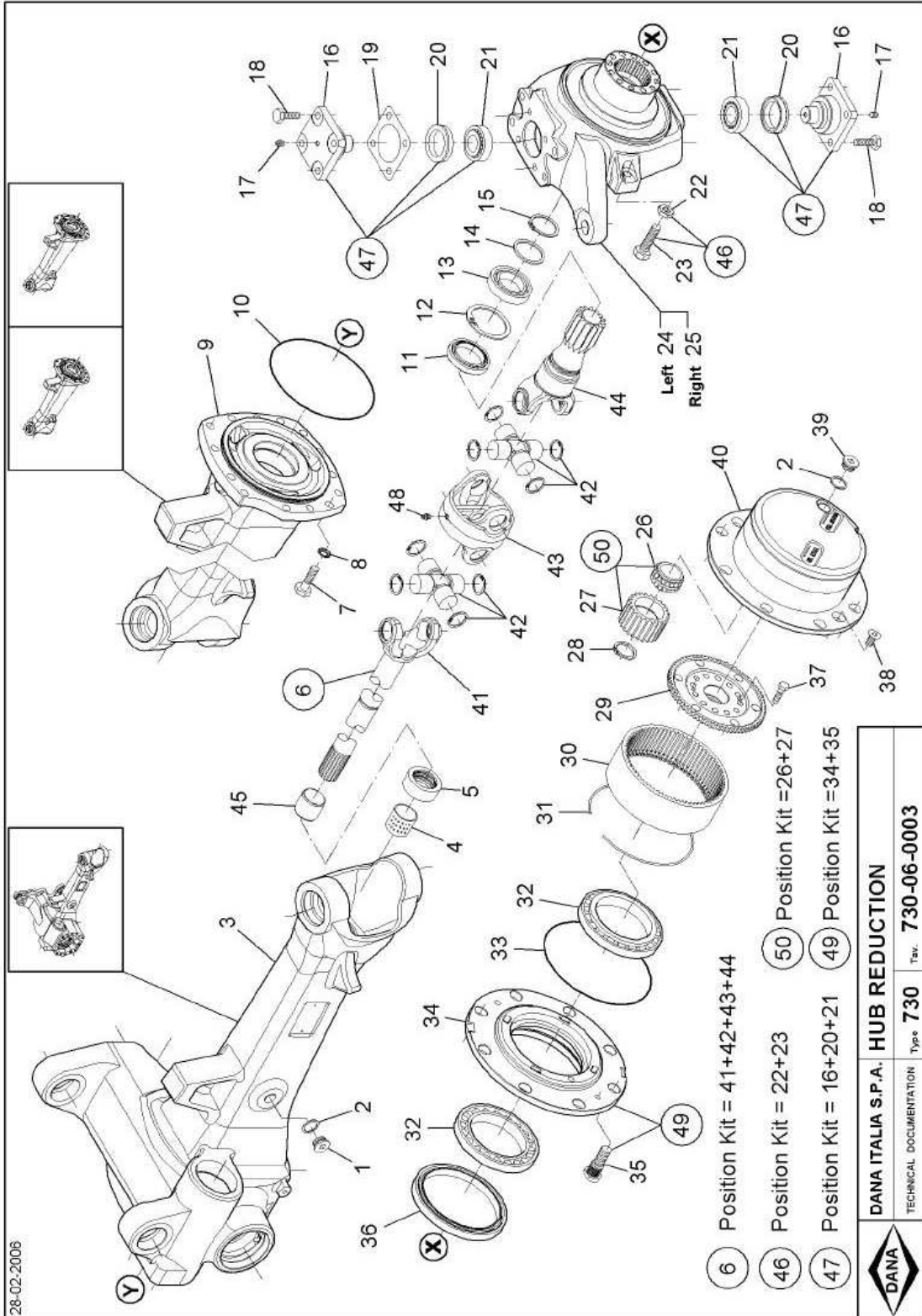
14-11-2002

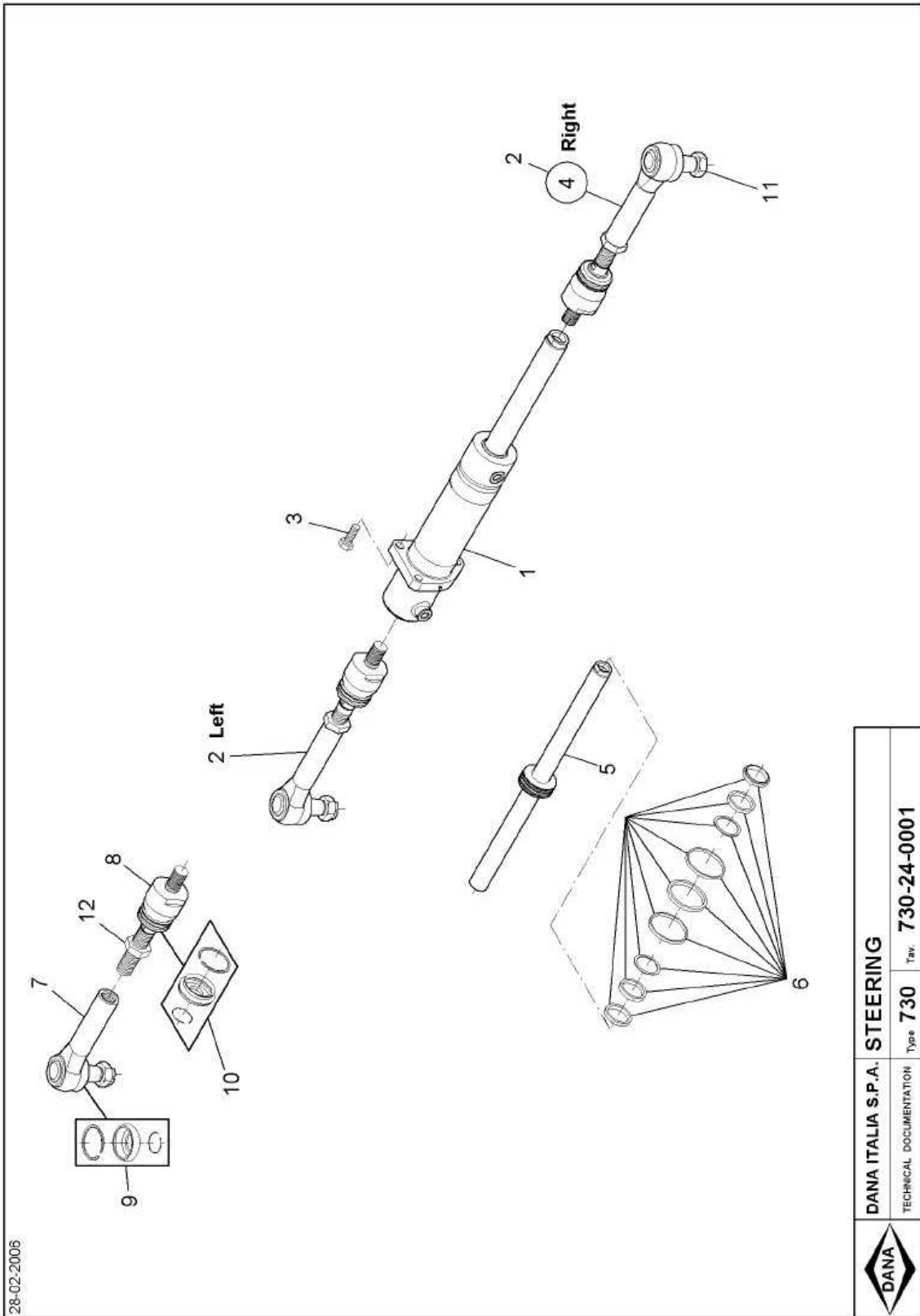
	DANA ITALIA S.P.A.	CENTRAL HOUSING
	TECHNICAL DOCUMENTATION	Type 730 Rev. 730-01-0001



14-11-2002

	DANA ITALIA S.P.A. DIFFERENTIAL
	TECHNICAL DOCUMENTATION Type 730 Tav. 730-04-0001





28-02-2006

	DANA ITALIA S.P.A. STEERING	
	TECHNICAL DOCUMENTATION	Type 730 Rev. 730-24-0001