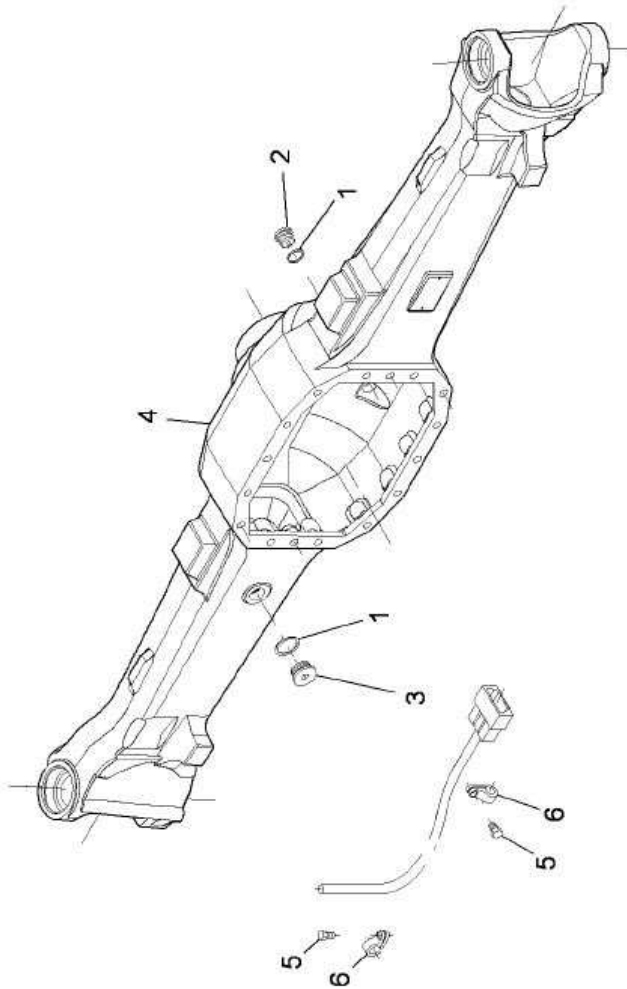


VUES NUES PONT DANA N° 733-505

Vue n° 1



23-09-2008



DANA ITALIA S.P.A.

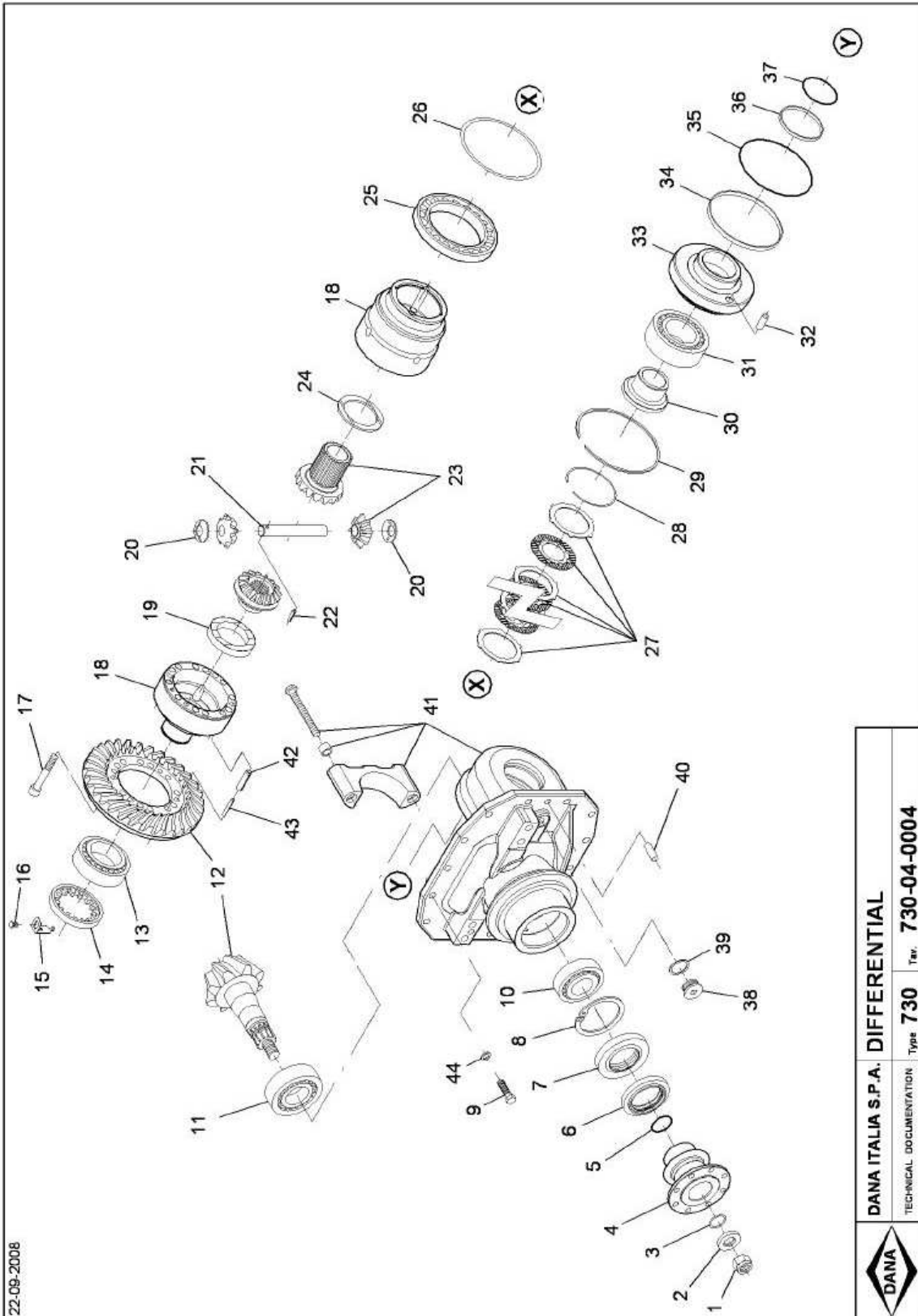
TECHNICAL DOCUMENTATION

CENTRAL HOUSING

Type 730

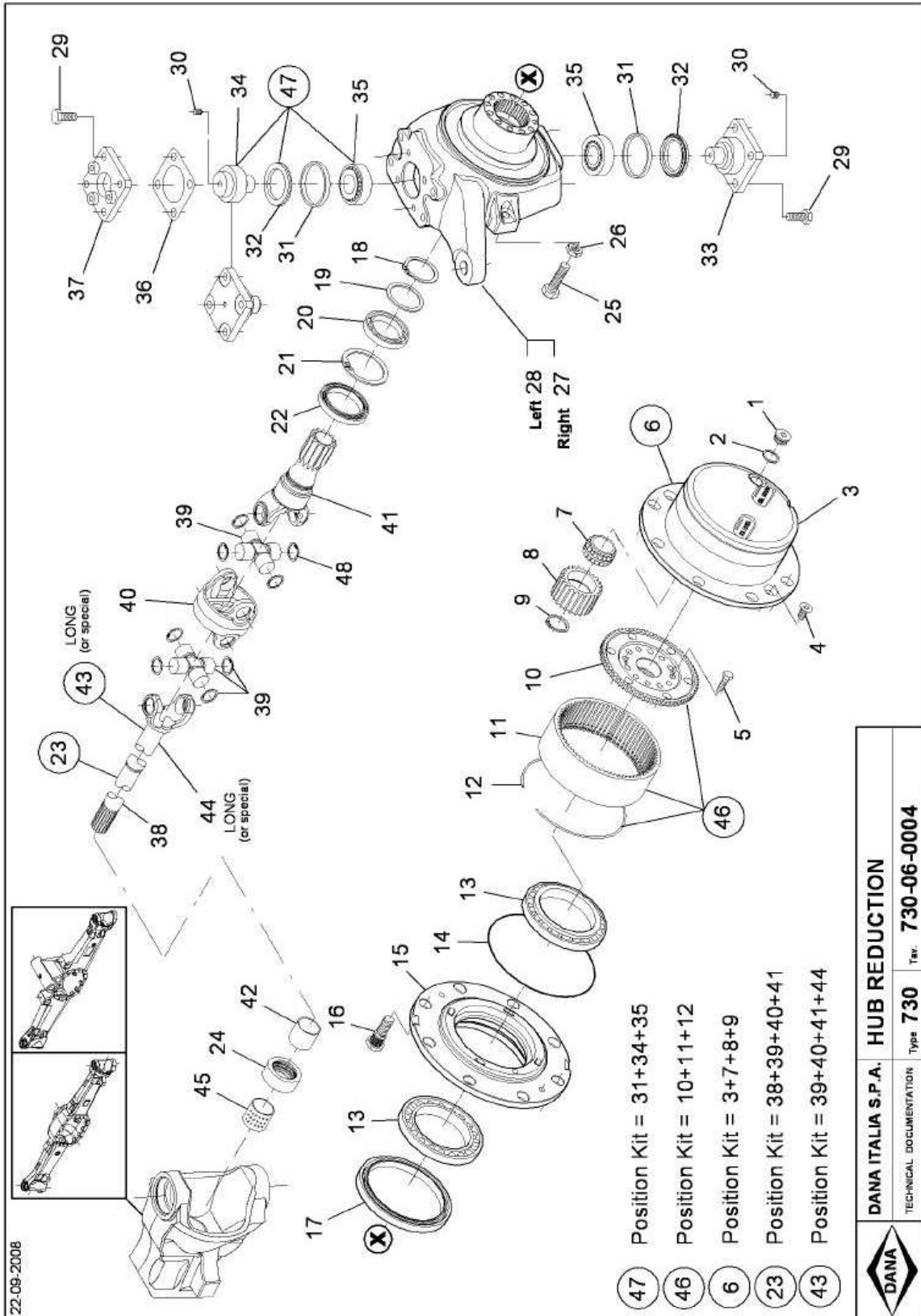
Rev.

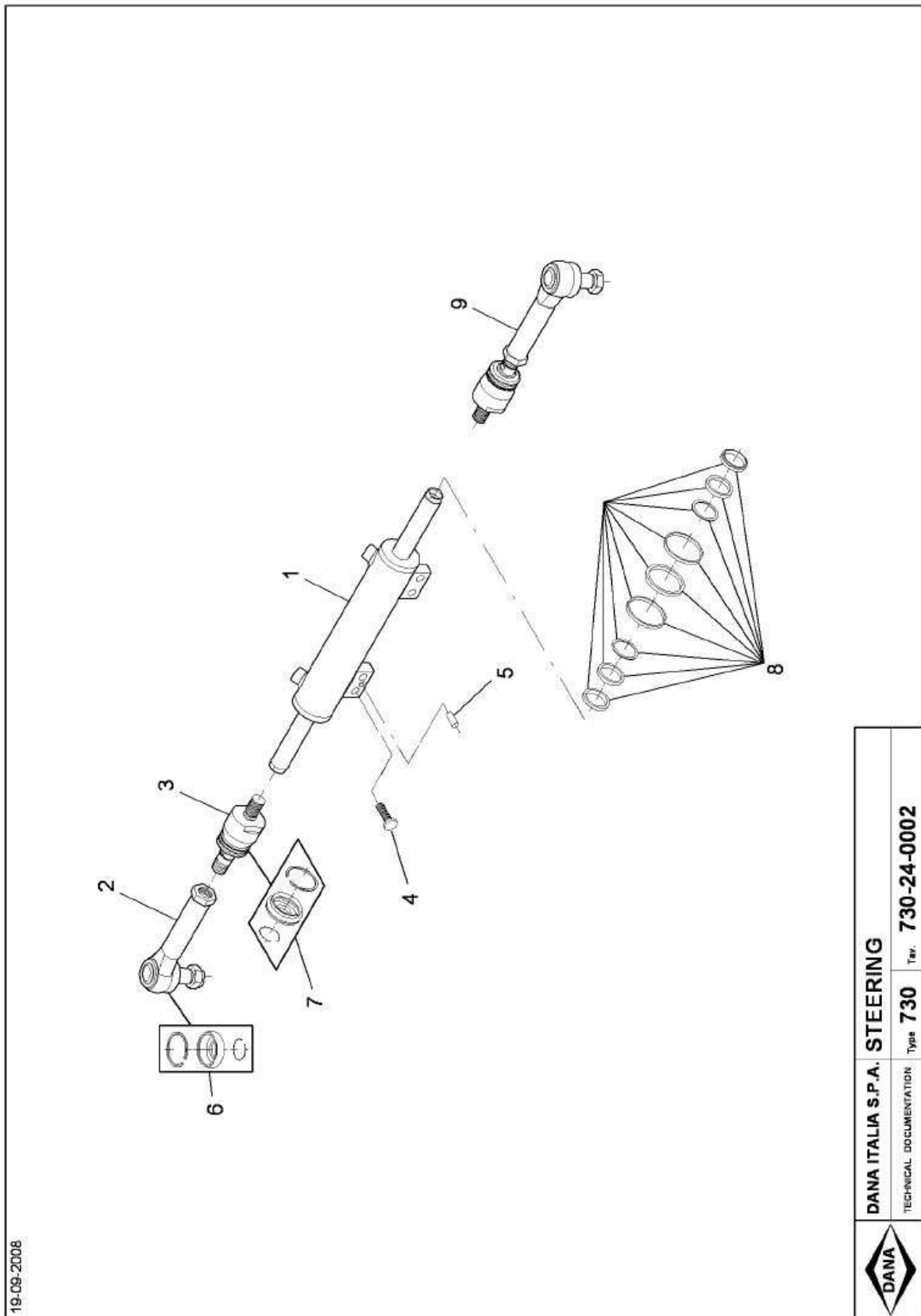
730-01-0004



22-09-2008

	DANA ITALIA S.P.A. DIFFERENTIAL	
	TECHNICAL DOCUMENTATION	Type: 730 Rev. 730-04-0004





DANA ITALIA S.P.A. STEERING

TECHNICAL DOCUMENTATION

Type **730**

Rev. **730-24-0002**

