

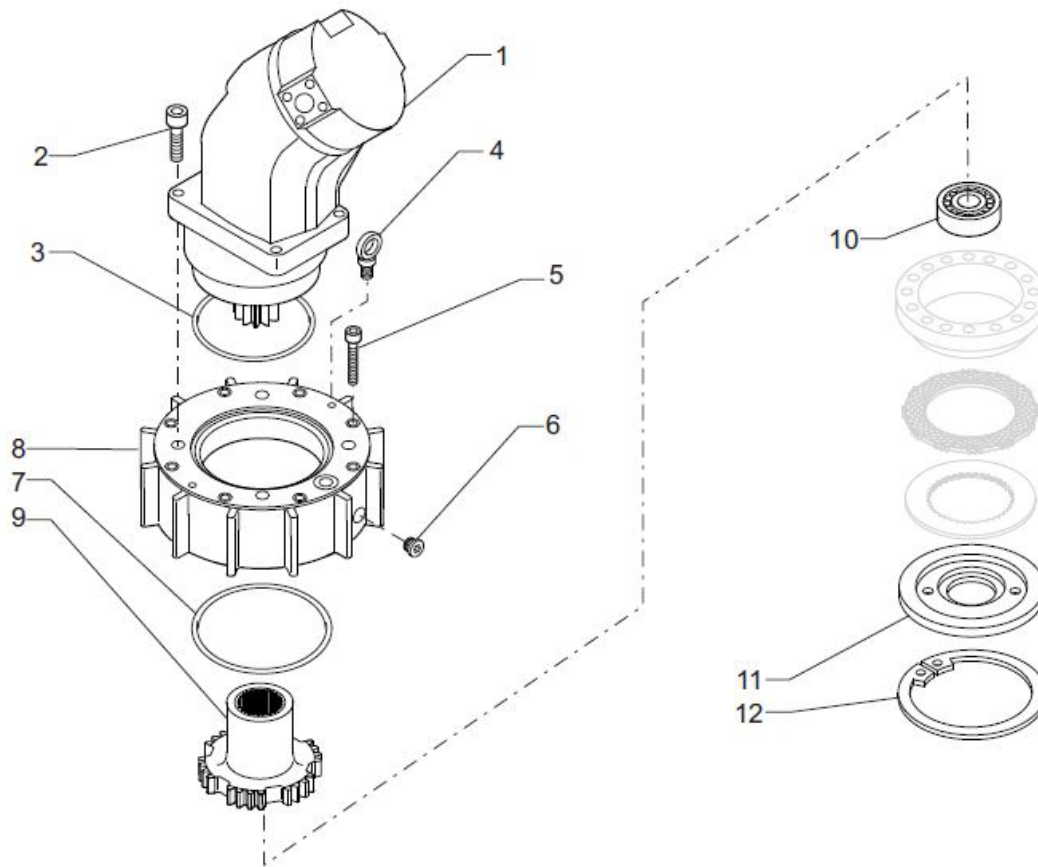
REDUCTEUR O&K N° 855440

Vue n° 1

GETRIEBE S30/45/K125-L/D
REF. 855440



Flansch und motor
Flange and motor

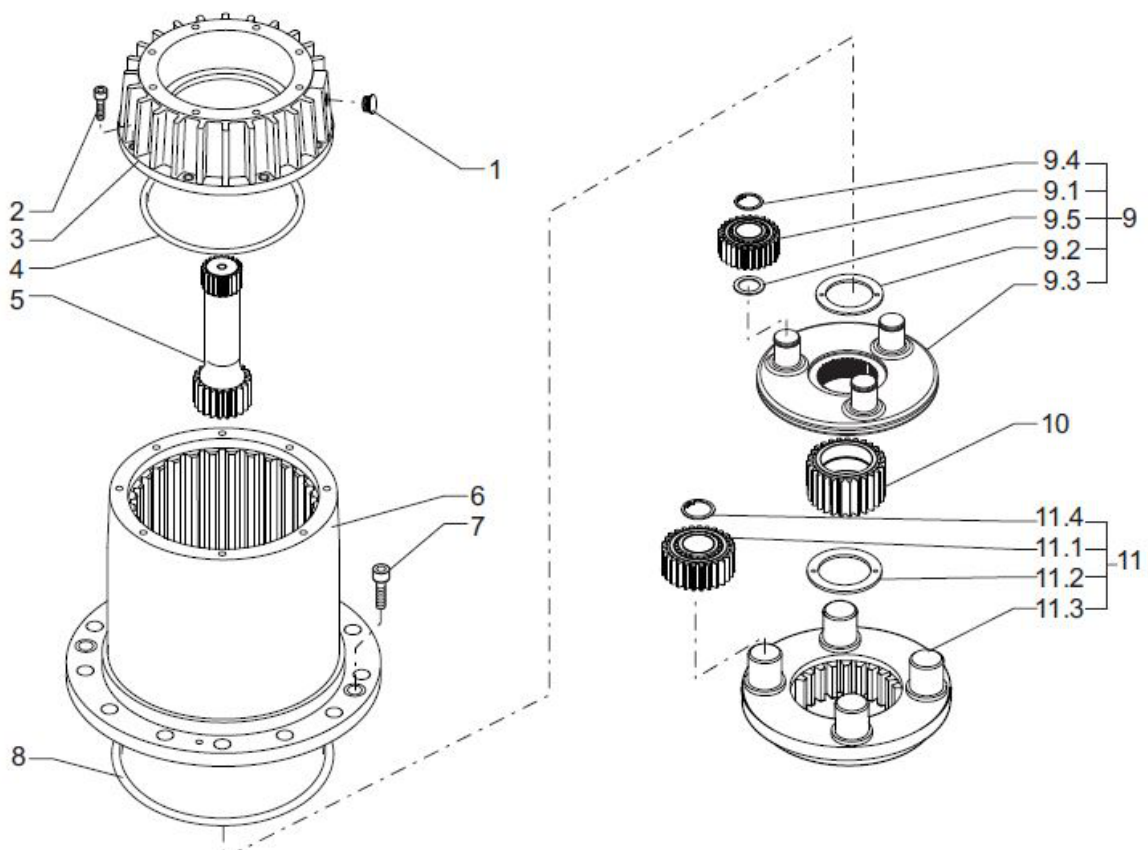


Vue n° 2

GETRIEBE S30/45/K125-L/D
REF. 855440



Träger
Planetary Carrier

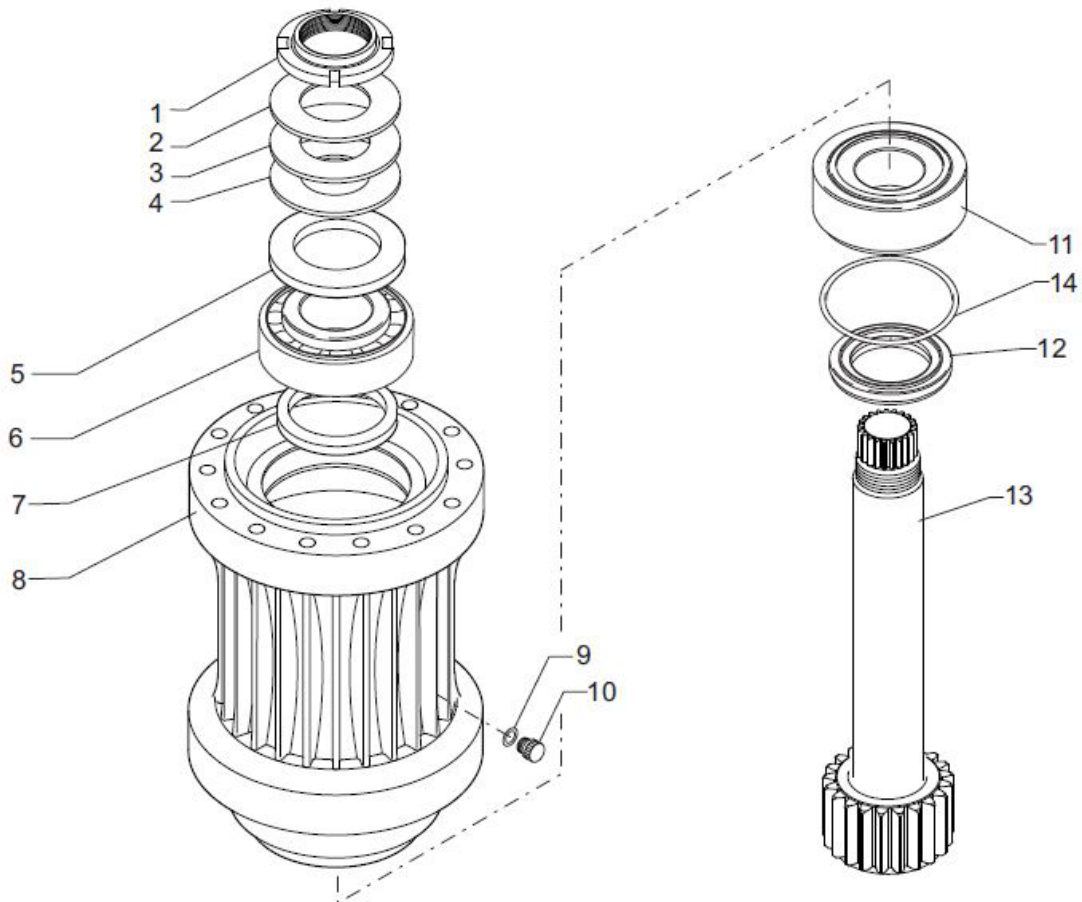


Vue n° 3

GETRIEBE S30/45/K125-L/D
REF. 855440



Lagereinheit
Connection unit



Vue n° 4

GETRIEBE S30/45/K125-L/D
REF. 855440



Bremse
Brake

