

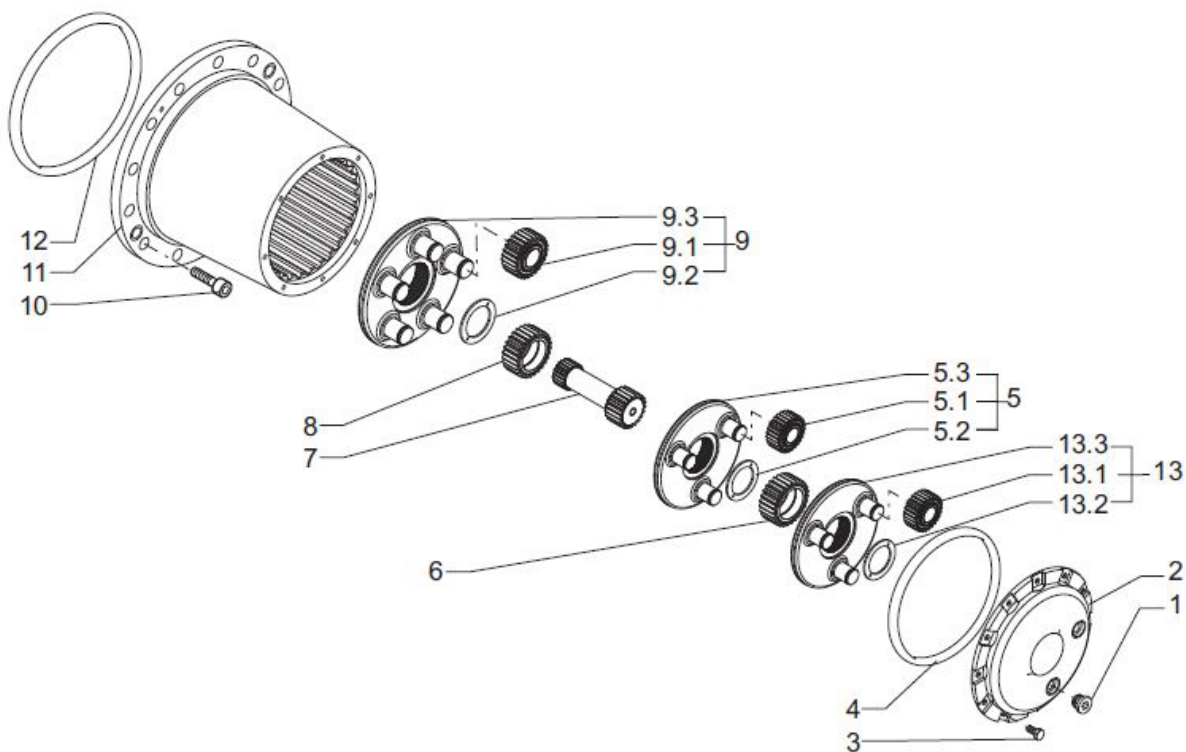
REDUCTEUR O&K N° 855970

Vue n° 1

GETRIEBE F20B/101/K32-MB
REF. 855970



Deckel und Planetenträger
Cover and Planetary carrier



Vue n° 2

GETRIEBE F20B/101/K32-MB
REF. 855970



Ring und Lager
Ring nut and bearings

