

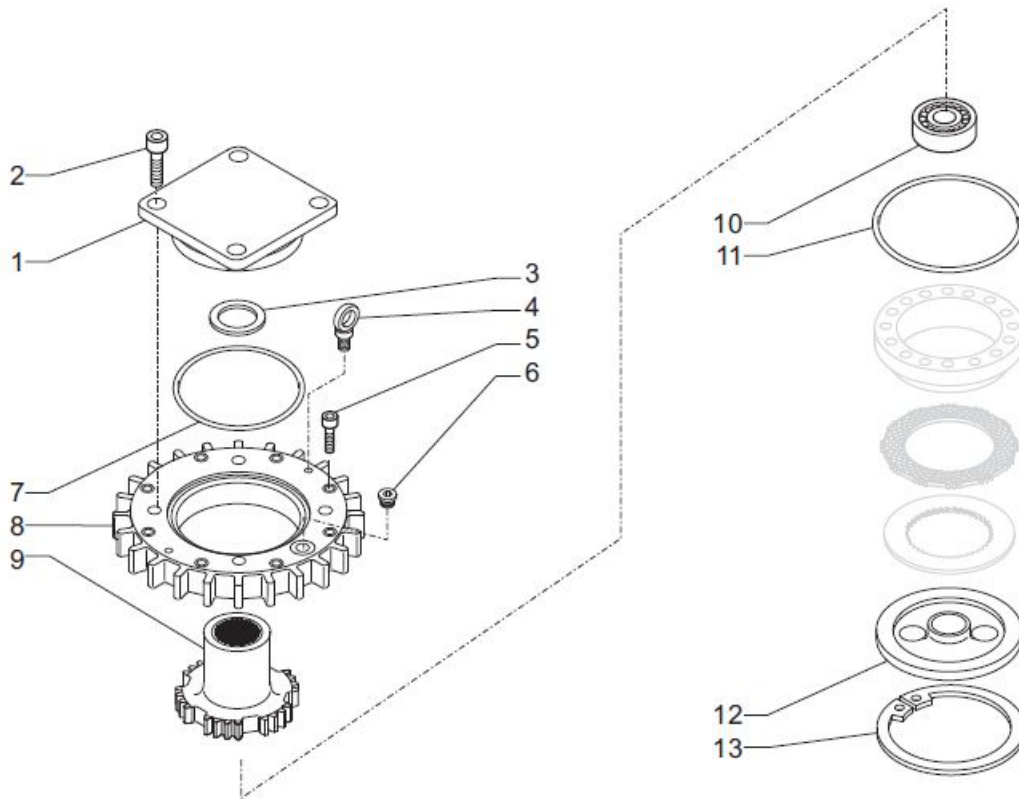
REDUCTEUR O&K N° 856433

Vue n° 1

GETRIEBE S13/33/OM/L
REF. 856433



Flansch
Flange

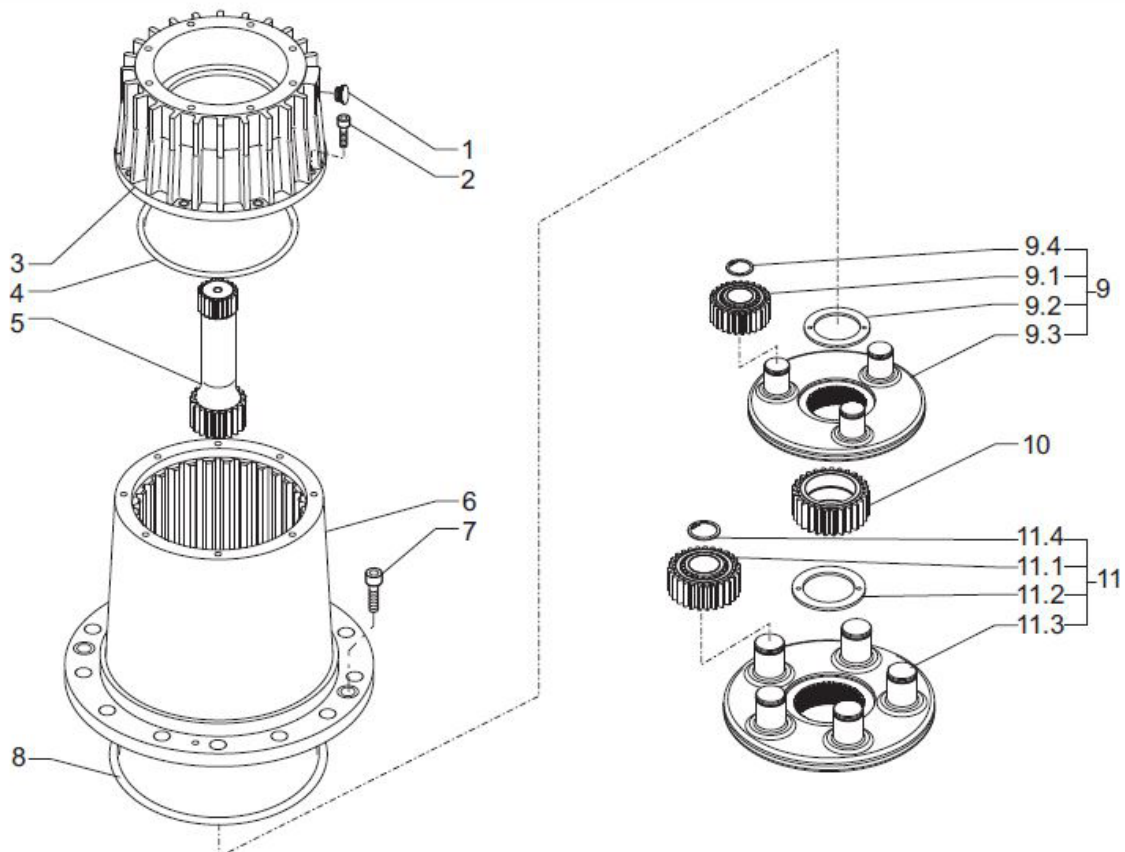


Vue n° 2

GETRIEBE S13/33/OM/L
REF. 856433



Träger
Planetary Carrier

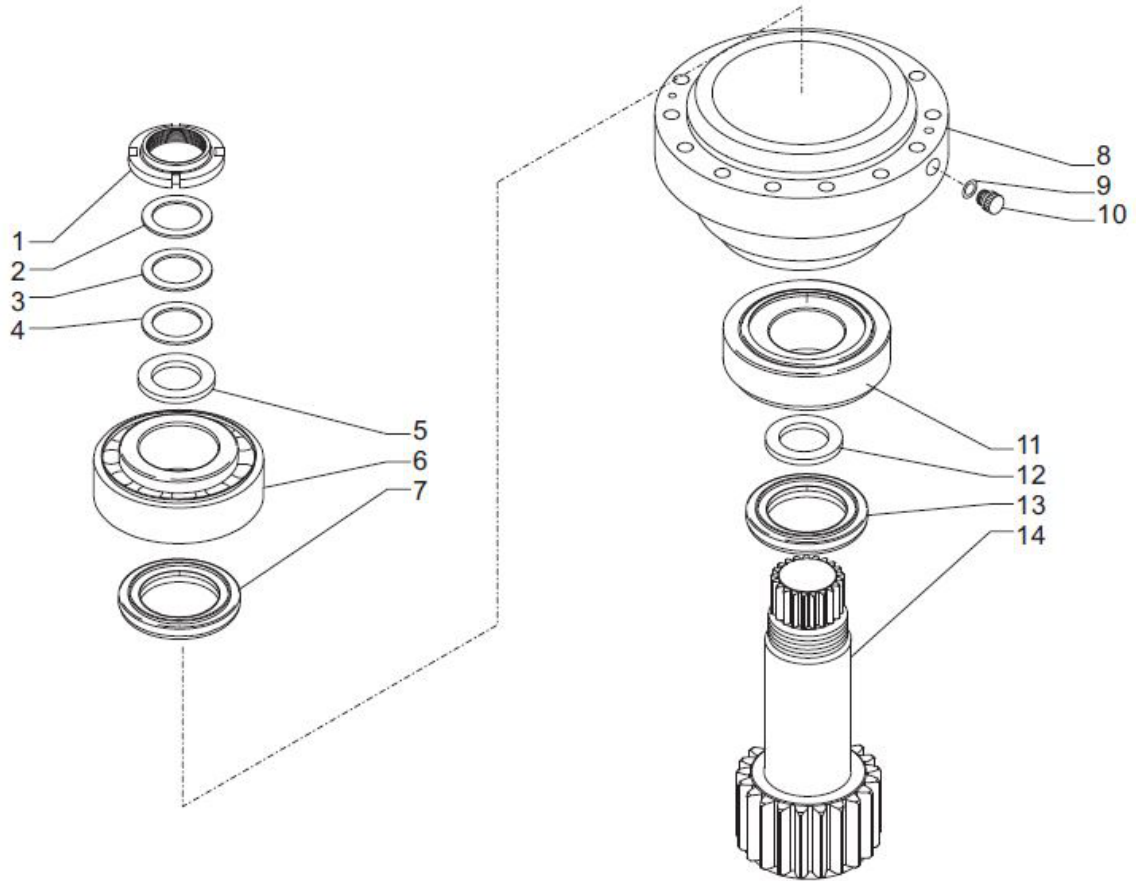


Vue n° 3

GETRIEBE S13/33/OM/L
REF. 856433



Lagereinheit
Connection unit



Vue n° 4

GETRIEBE S13/33/OM/L
REF. 856433



Bremse
Brake

