

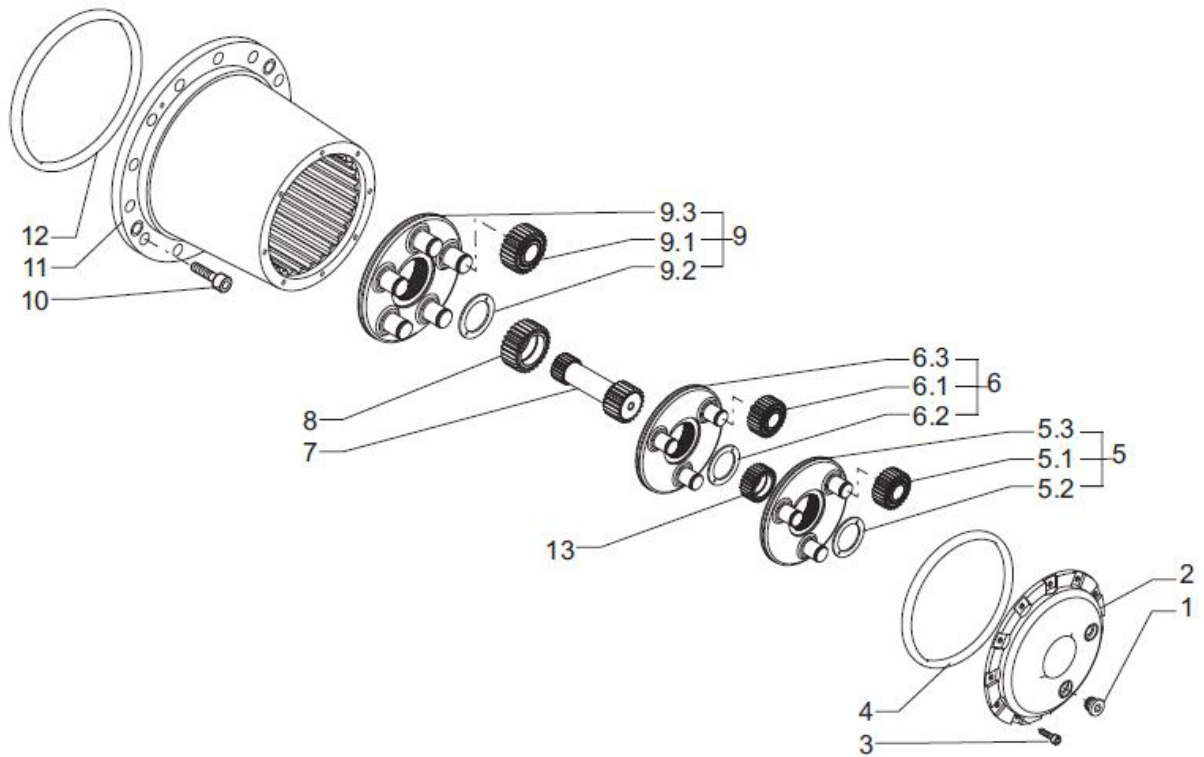
REDUCTEUR O&K N° 856768

Vue n° 1

GETRIEBE F30/90/V55S/MB
REF. 856768



Deckel und Planetenträger
Cover and Planetary carrier

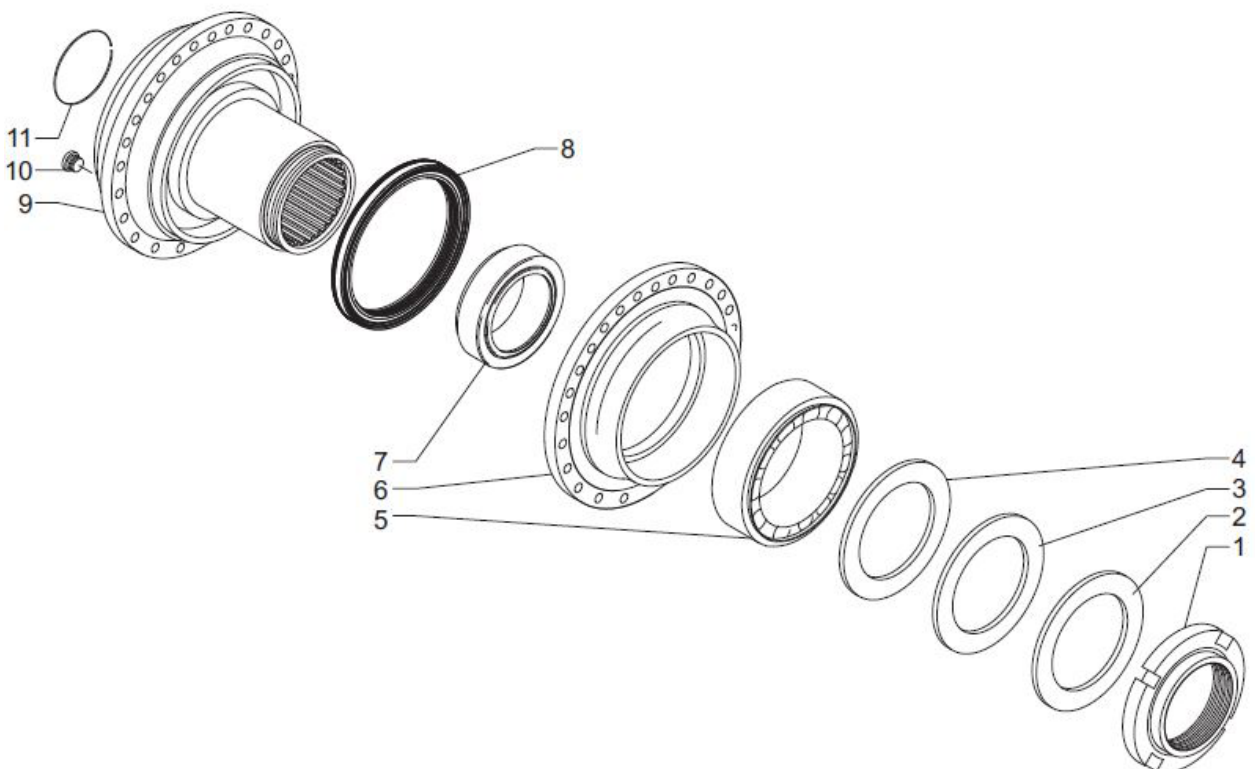


Vue n° 2

GETRIEBE F30/90/V55S/MB
REF. 856768



Ring und Lager
Ring nut and bearings

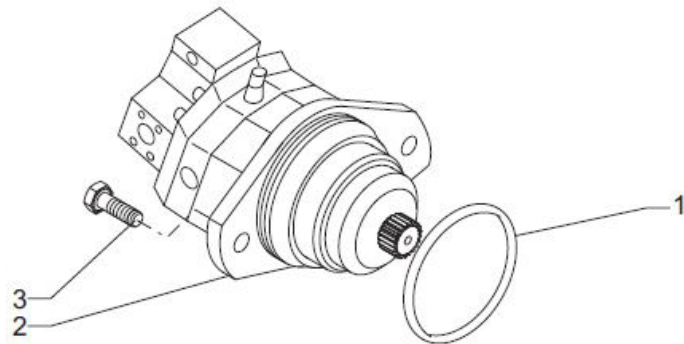


Vue n° 3

GETRIEBE F30/90/V55S/MB
REF. 856768



Motor
Motor



Vue n° 4

GETRIEBE F30/90/V55S/MB
REF. 856768



Bremse
Brake

