

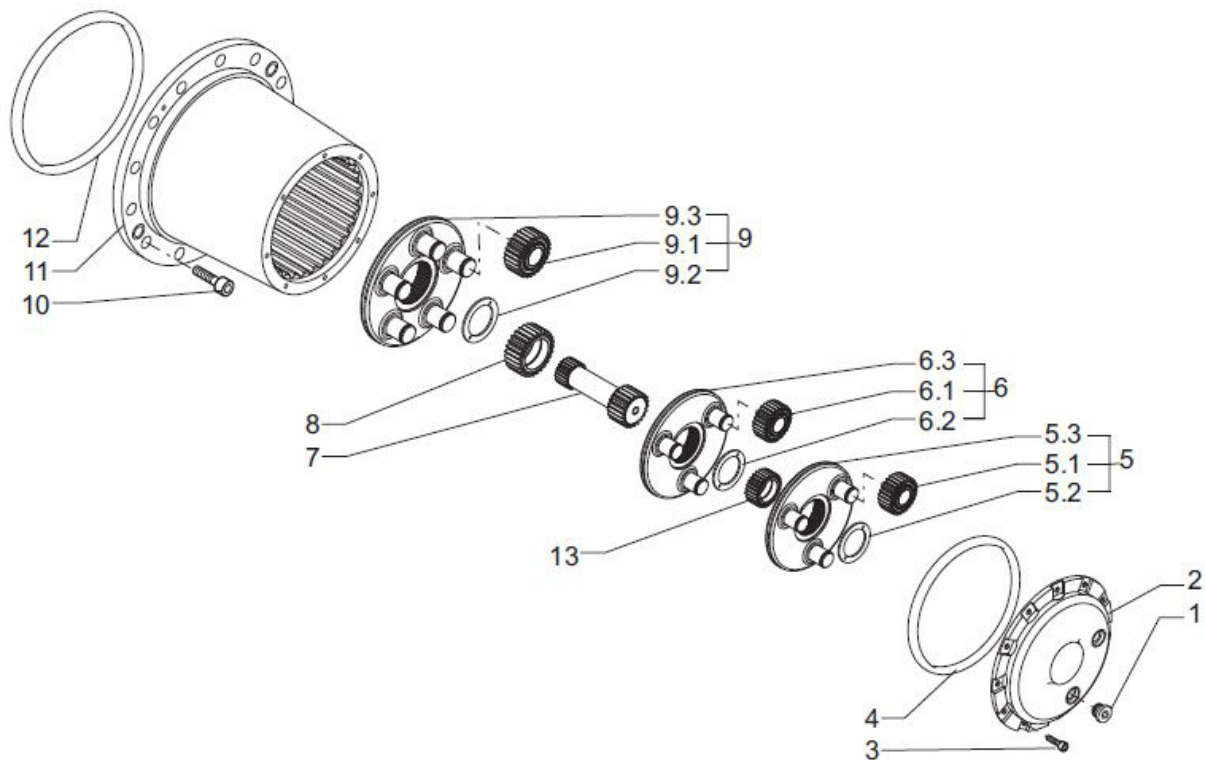
# REDUCTEUR O&K N° 856814

Vue n° 1

GETRIEBE F30/137/K56/MB  
REF. 856814



Deckel und Planetenträger  
Cover and Planetary carrier

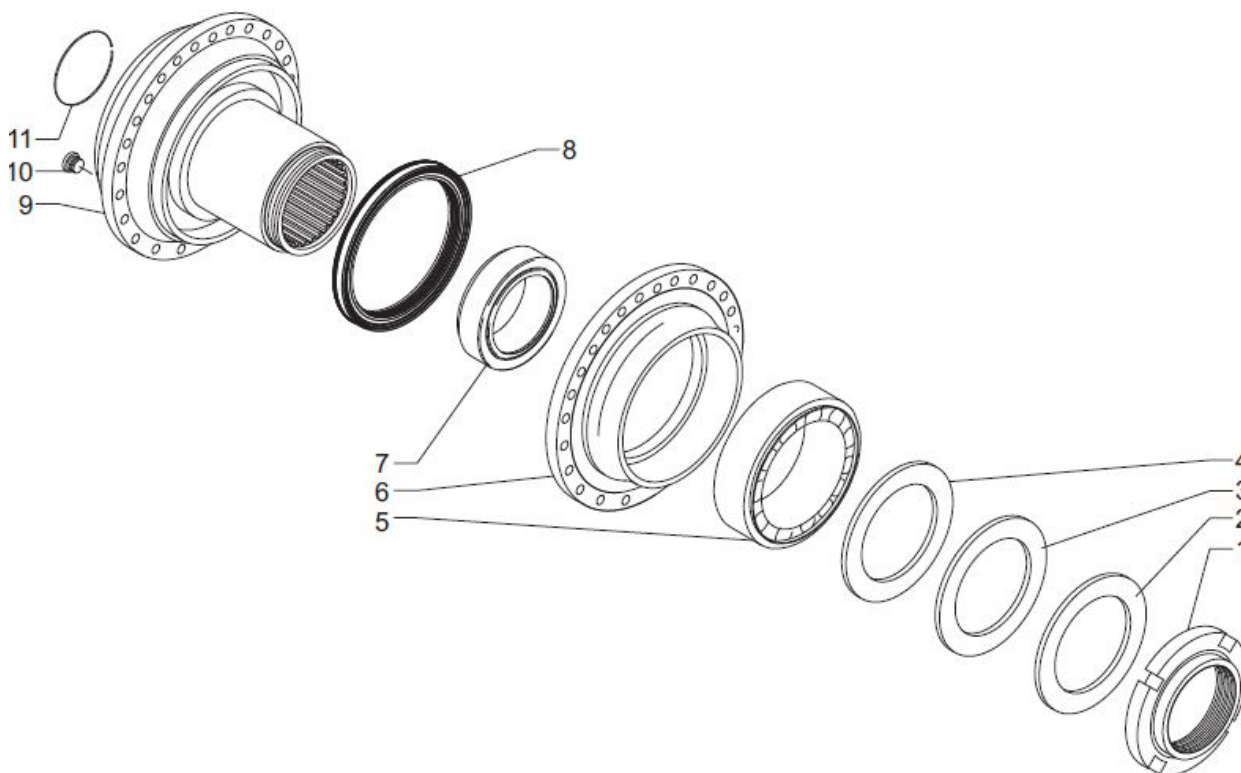


Vue n° 2

GETRIEBE F30/137/K56/MB  
REF. 856814



Ring und Lager  
Ring nut and bearings

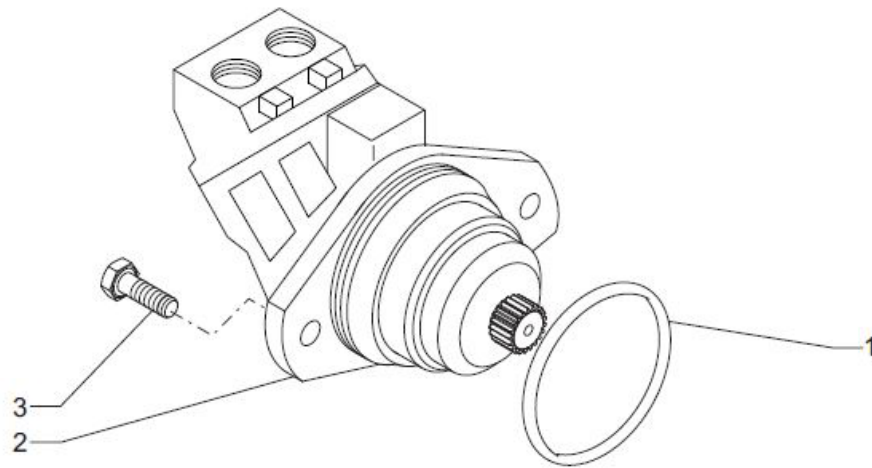


Vue n° 3

GETRIEBE F30/137/K56/MB  
REF. 856814



Motor  
Motor



Vue n° 4

GETRIEBE F30/137/K56/MB  
REF. 856814



Bremse  
Brake

