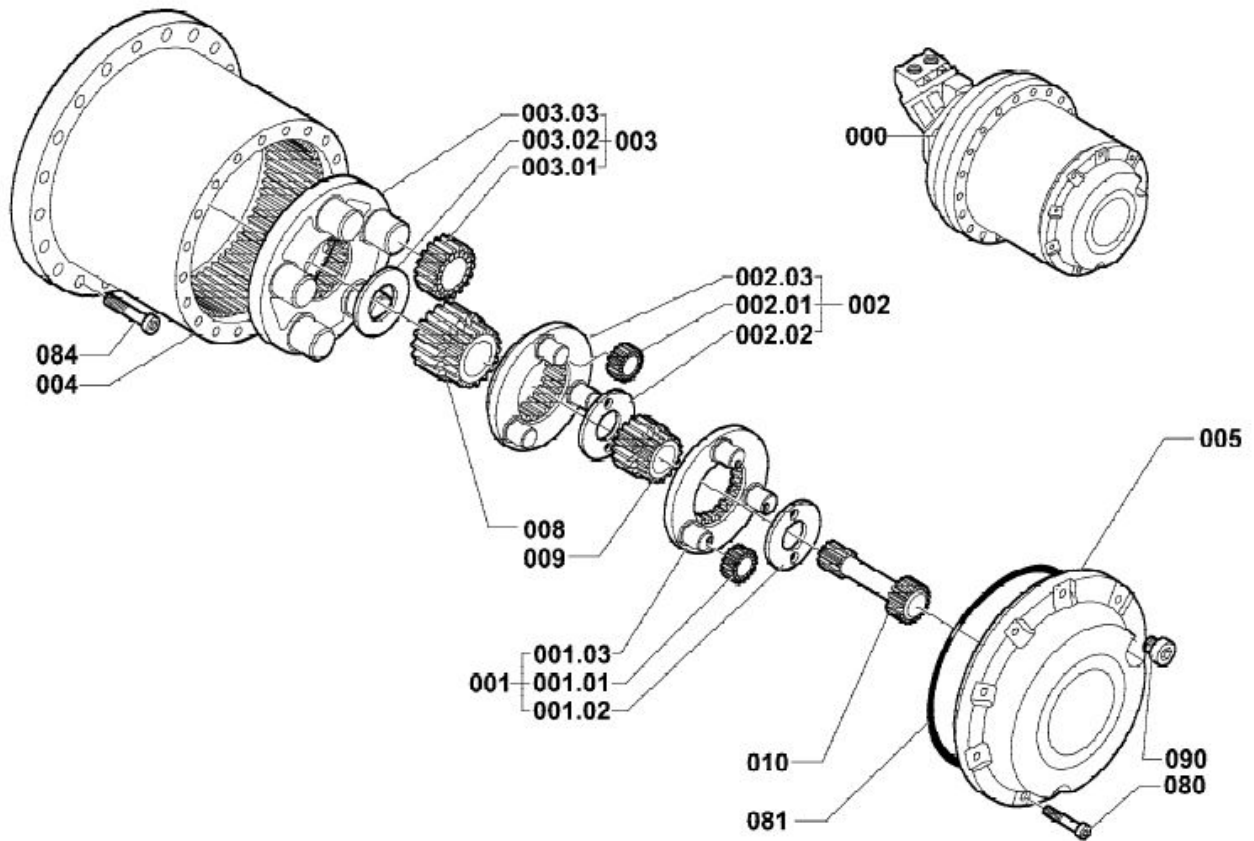


REDUCTEUR O&K N° 857306

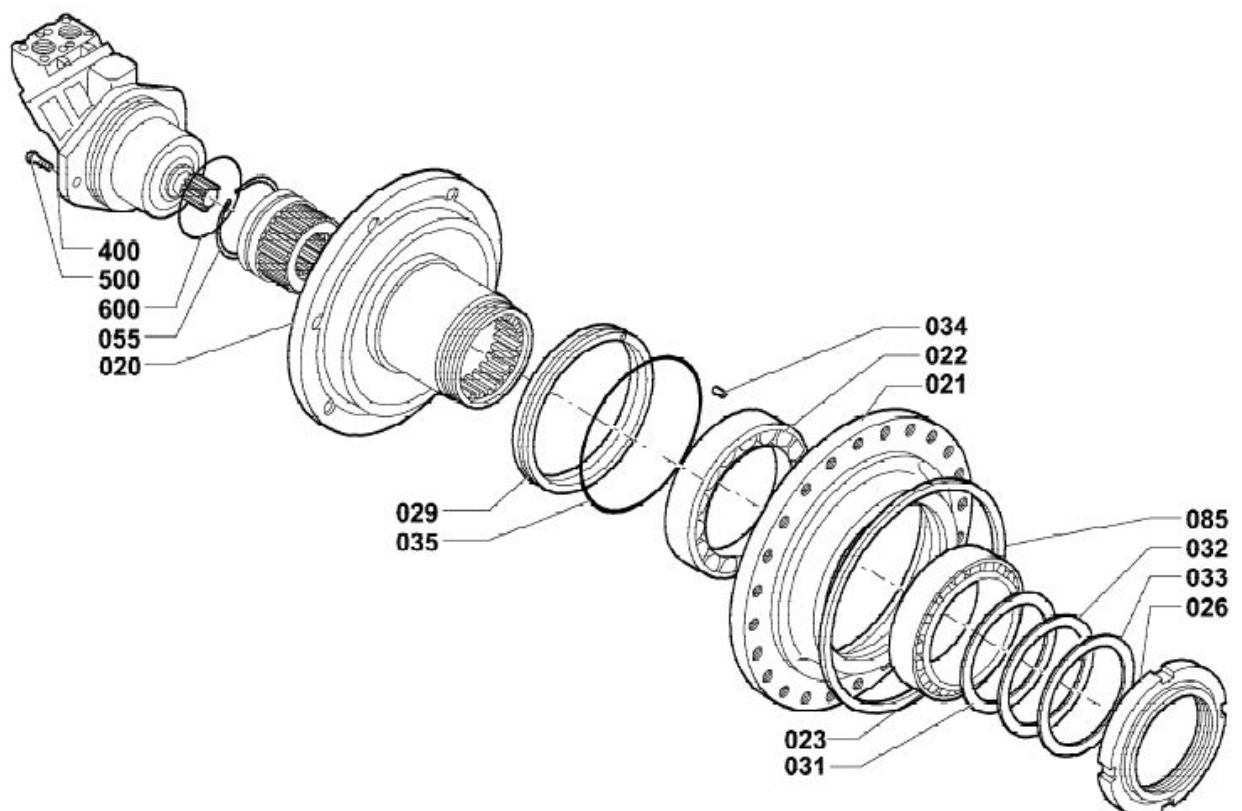
Vue n° 1

TRANSMISSION FD20B/137/K28/MB/S  **O&K Antriebstechnik** GETRIEBE
TRANSMISSION



Vue n° 2

TRANSMISSION FD20B/137/K28/MB/S  **O&K Antriebstechnik** GETRIEBE
TRANSMISSION



Vue n° 3

TRANSMISSION FD20B/137/K28/MB/S



O&K
Antriebstechnik

GETRIEBE
TRANSMISSION

