

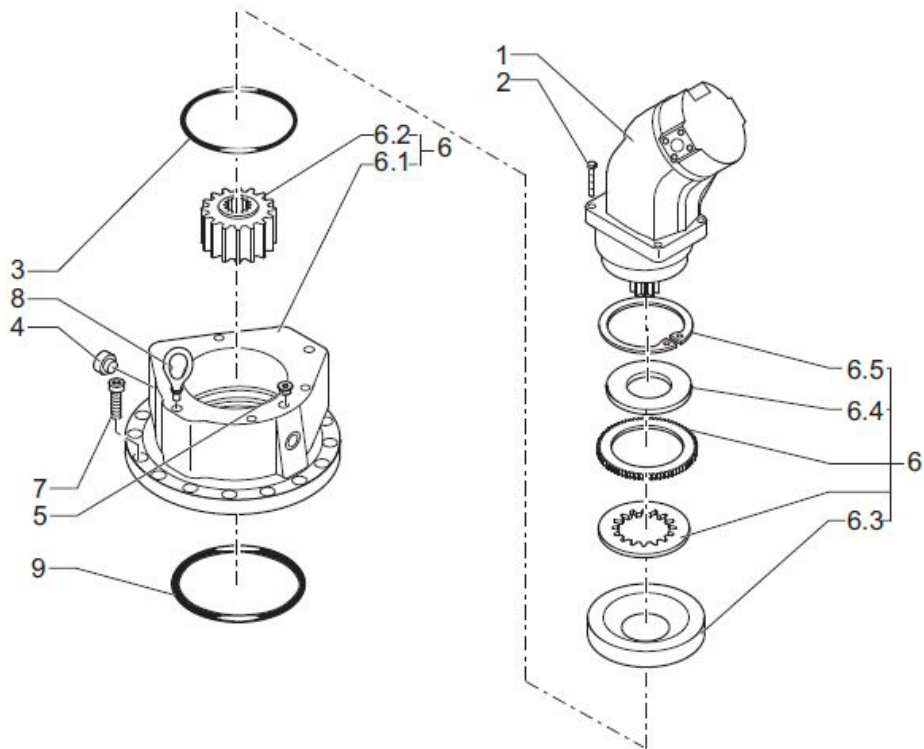
# REDUCTEUR O&K N° 857358

Vue n° 1

GETRIEBE S7/27/K45D  
REF. 857358



Motor und Flansch  
Motor and Flange



Vue n° 2

GETRIEBE S7/27/K45D  
REF. 857358



Träger  
Planetary Carrier

