

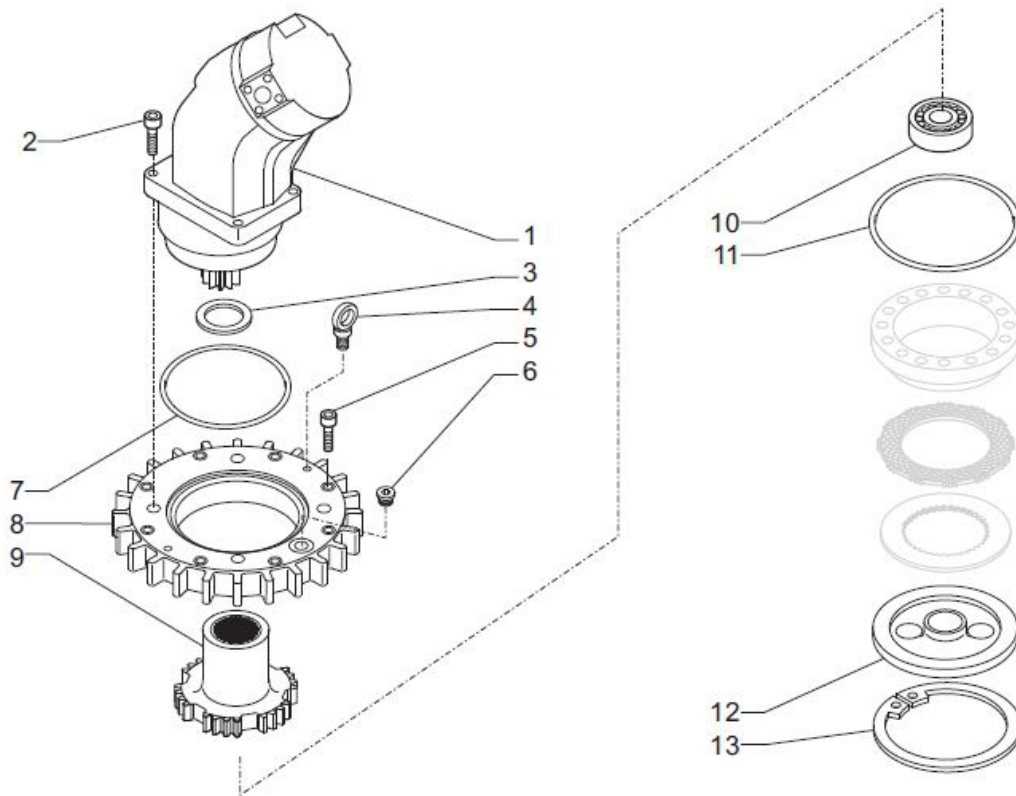
REDUCTEUR O&K N° 858062

Vue n° 1

GETRIEBE S13/33/K80/L
REF. 858062



Flansch
Flange

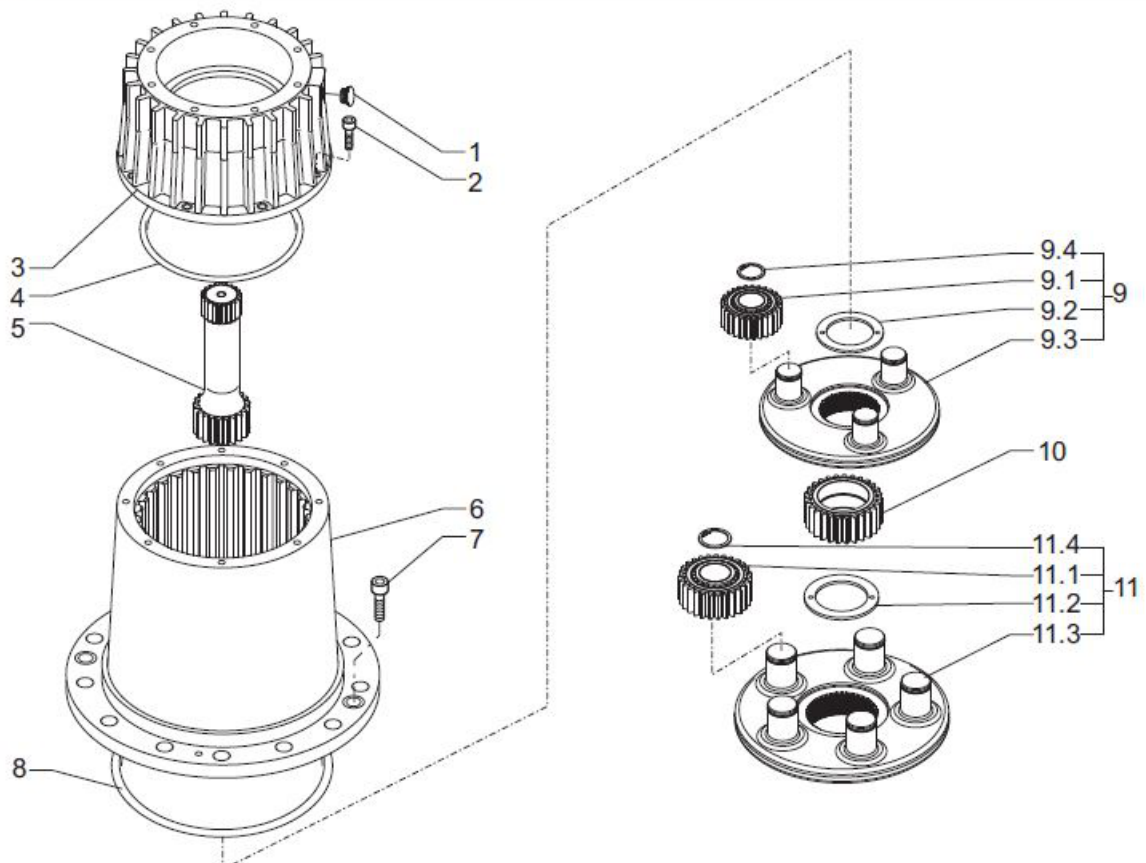


Vue n° 2

GETRIEBE S13/33/K80/L
REF. 858062



Träger
Planetary Carrier

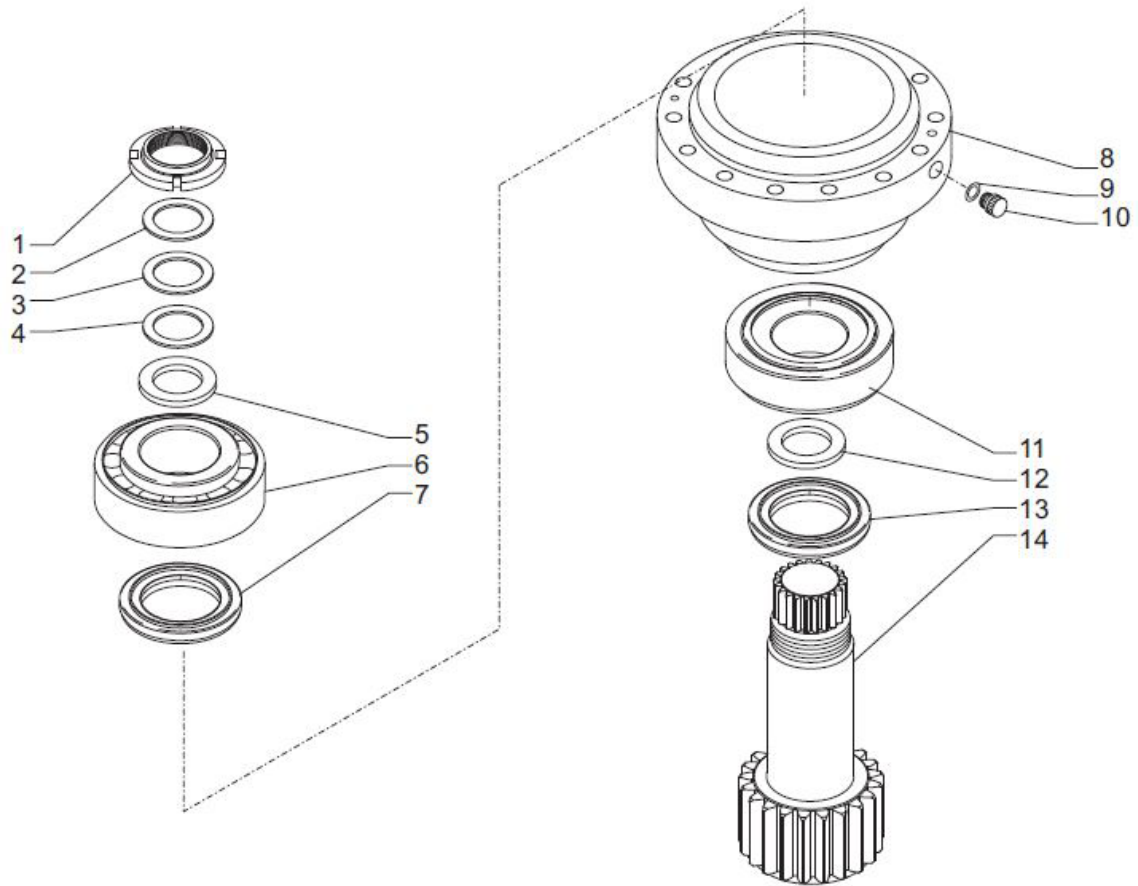


Vue n° 3

GETRIEBE S13/33/K80/L
REF. 858062



Lagereinheit
Connection unit



Vue n° 4

GETRIEBE S13/33/K80/L
REF. 858062



Bremse
Brake

