

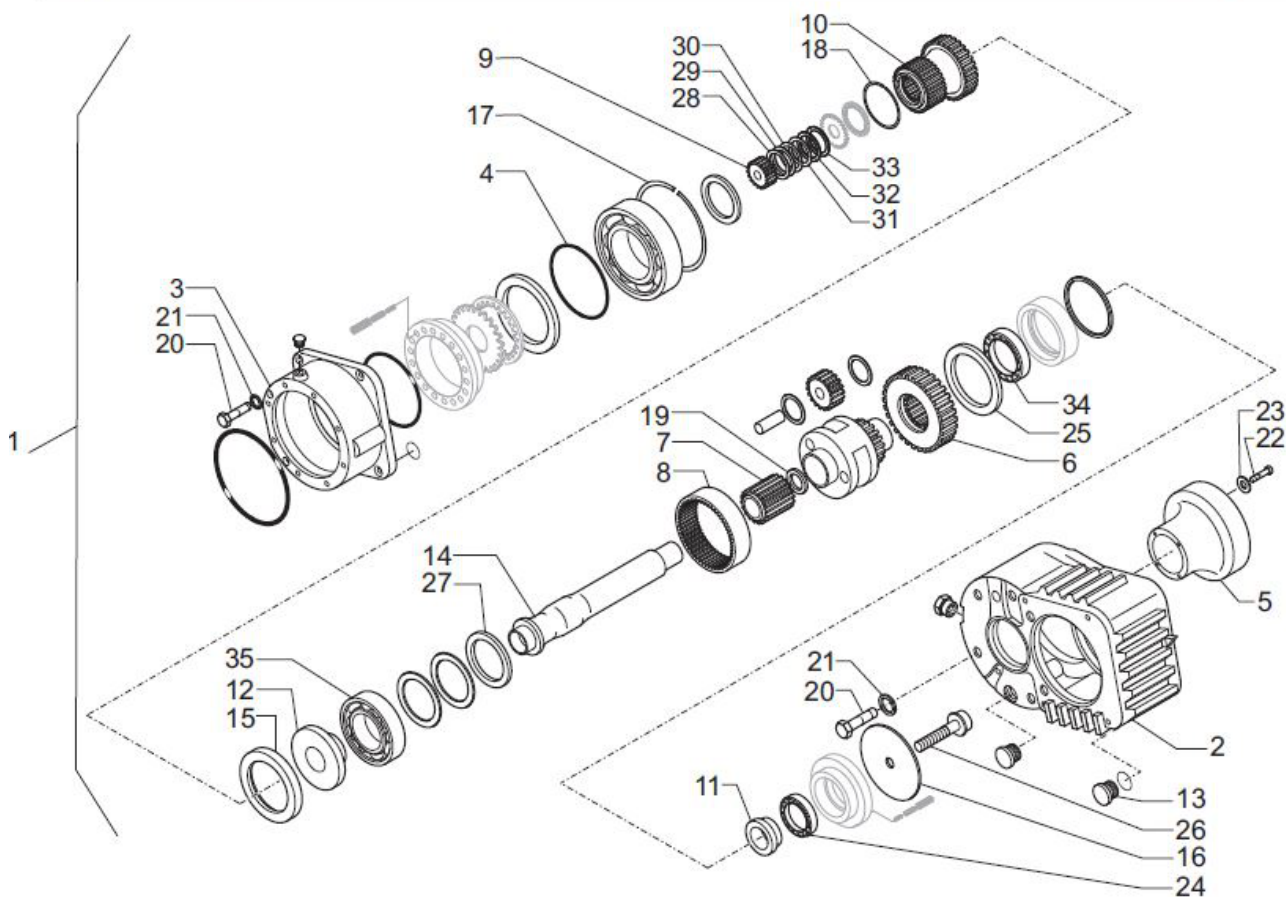
# REDUCTEUR O&K N° 862775

Vue n° 1

TRANSMISSION ref 862775



Getriebe LS4.2  
Transmission LS4.2

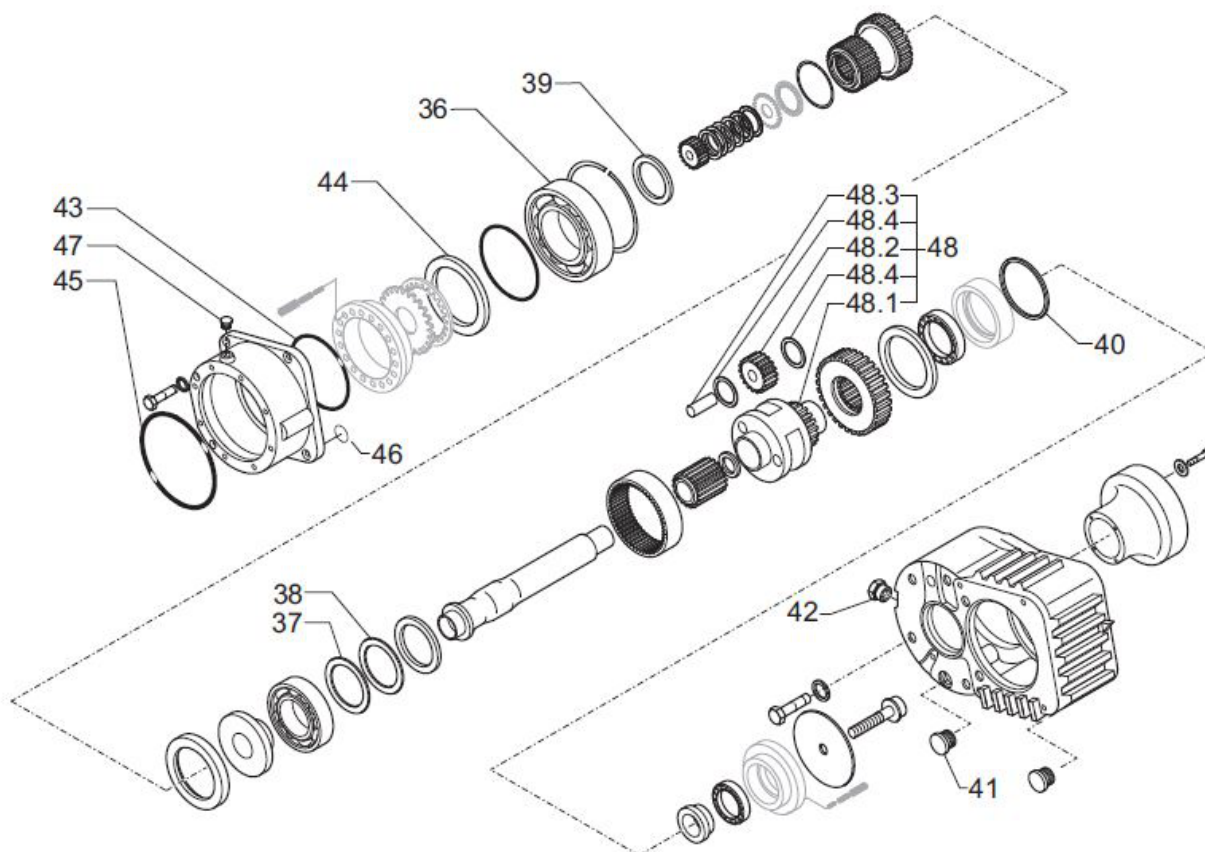


Vue n° 2

TRANSMISSION ref 862775



Getriebe LS4.2  
Transmission LS4.2



Vue n° 3

TRANSMISSION ref 862775

 **O&K Antriebstechnik**

Bremse (getriebe LS4.2)  
Brake (transmission LS4.2)

