

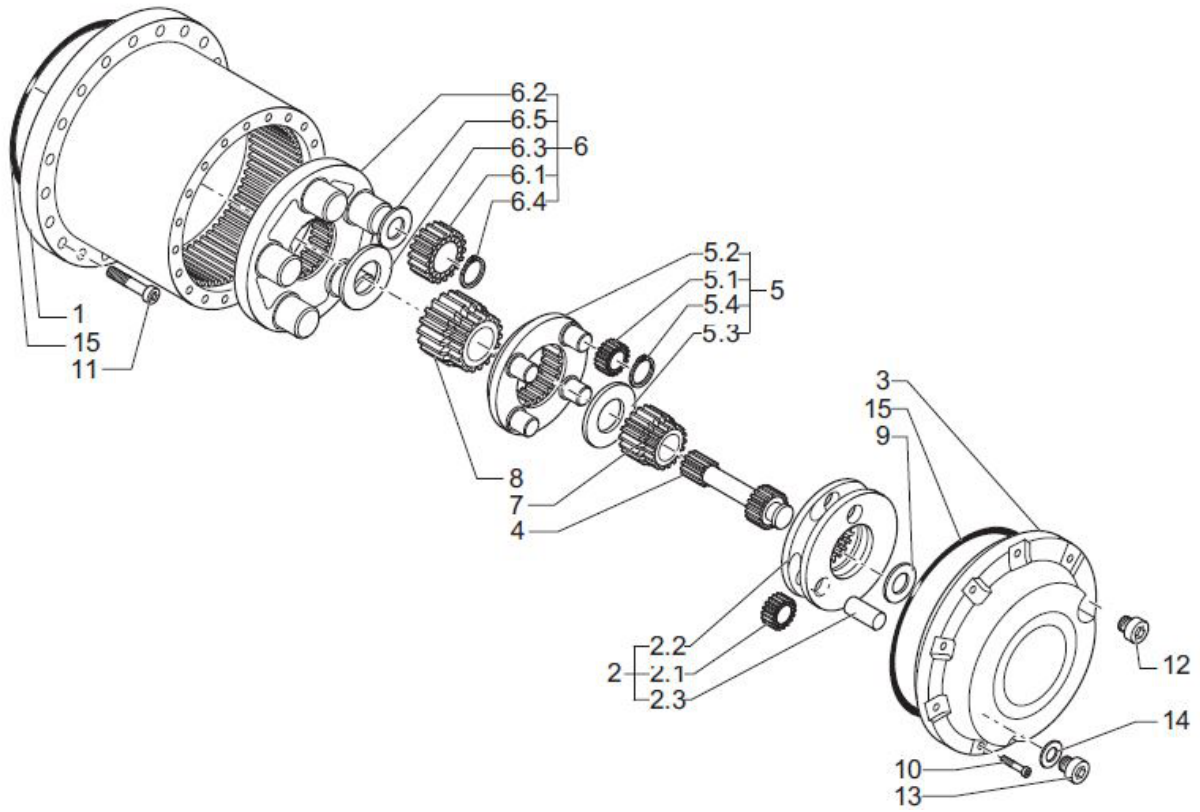
REDUCTEUR O&K N° 874640

Vue n° 1

TRANSMISSION F360/223/K355/MB
REF. 874640

O&K
Antriebstechnik

Deckel und Planetenträger
Cover and Planetary Carrier



Vue n° 2

TRANSMISSION F360/223/K355/MB
REF. 874640

O&K
Antriebstechnik

Ring und lager
Ring nut and bearings

