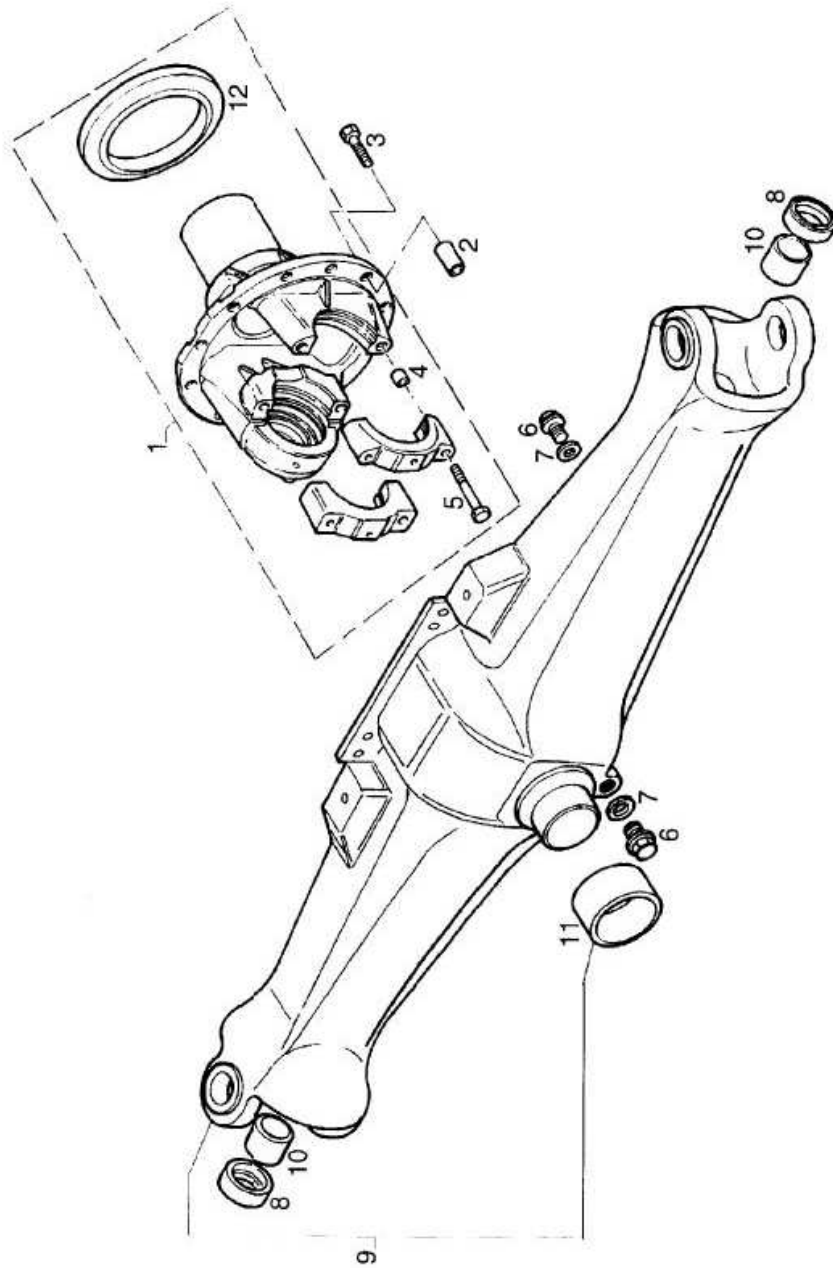


P/N 3764 111 M92



CORPO ASSALE/SUPPORTO DIFFERENZIALE

AXLE BEAM/DIFFERENTIAL SUPPORT  
ACHSGEHAUSE/DIFFERENTIALLAGER

CORPS DE PONT/SUPPORT DIFFERENTIEL  
CUERPO DEL EYE/SOPORTE DEL DIFERENCIAL

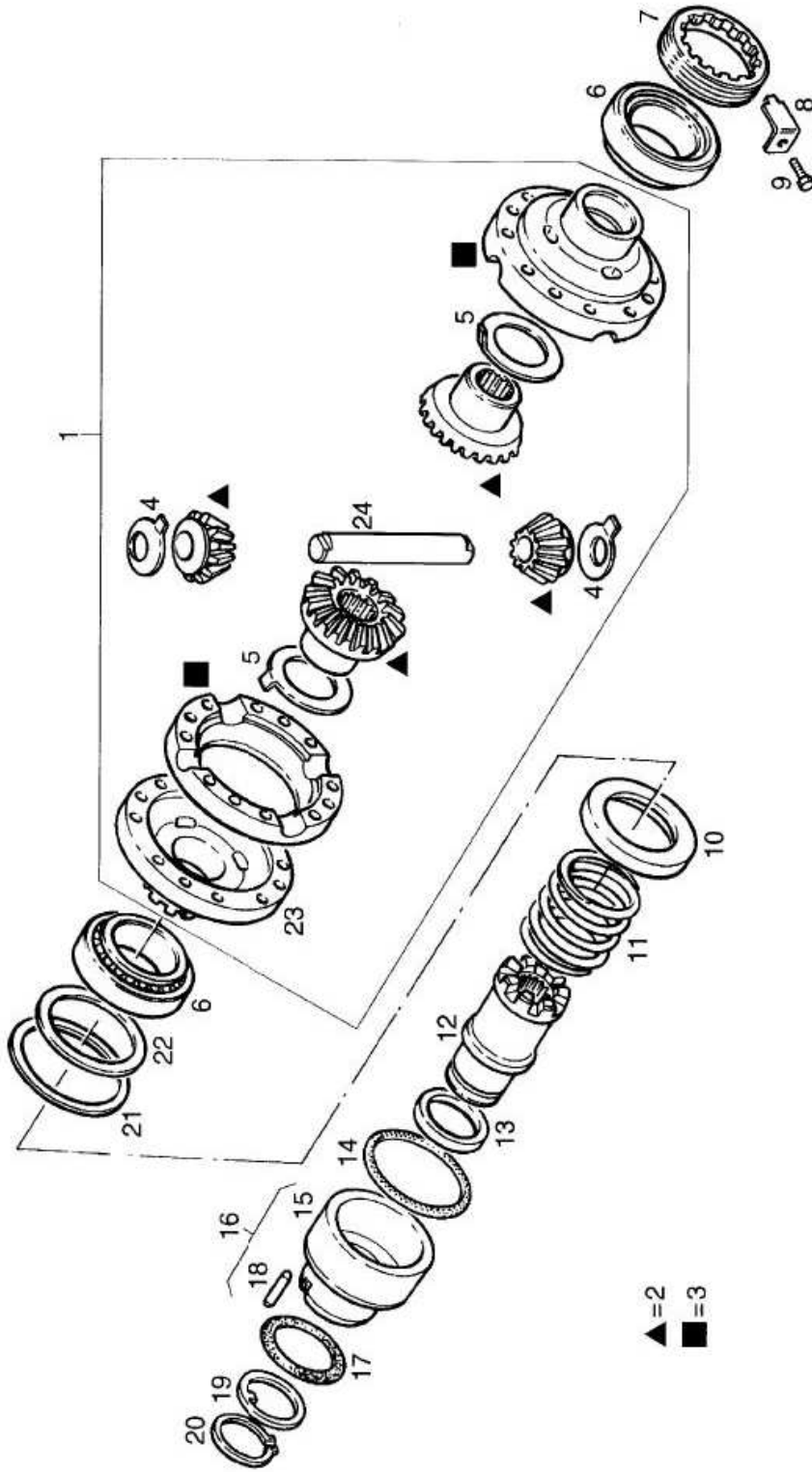


DANA ITALIA S.p.A.

ISSUE 04 DC G-14940 05-10-98

1.0

P/N 3764 111 M92



DIFFERENZIALE HYDROLOCK

DIFFERENTIEL HYDROLOCK

DIFERENCIAL HYDROLOCK

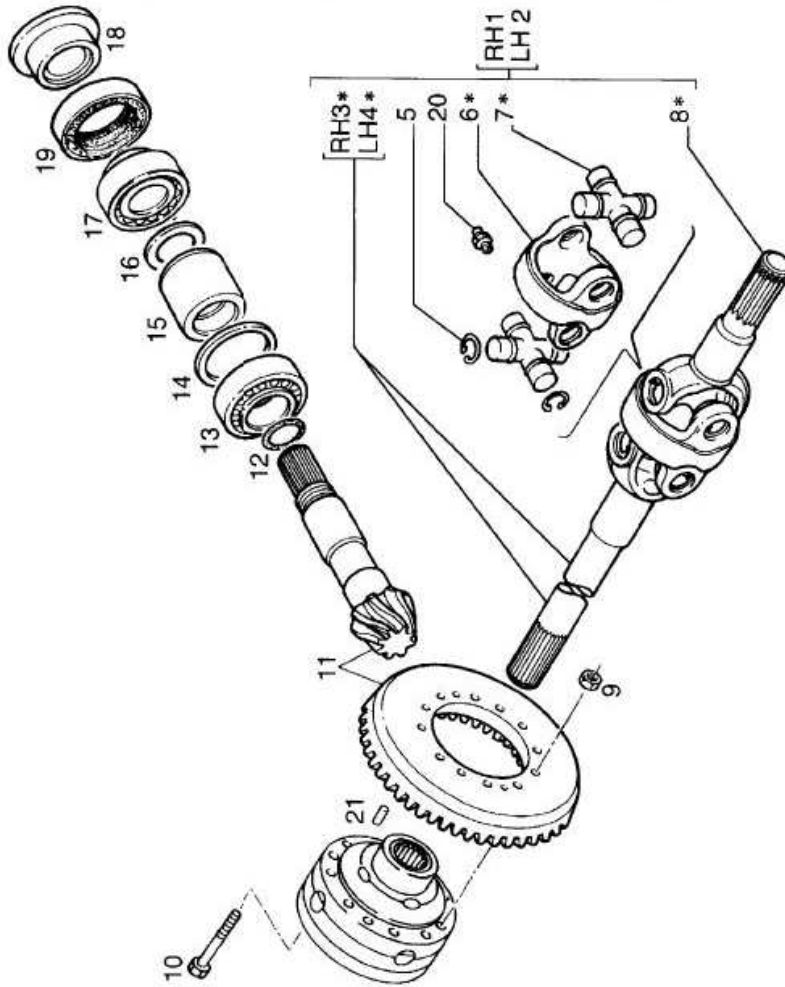


DANA ITALIA S.p.A.

ISSUE 05 DC G-14800 30-09-98

2.0

P/N 3764 111 M92



In base al tipo di semiassi montato sull' assale, identificabile dalle sigle "BTB" o "DBM" stampigliate sullo stesso, i componenti contrassegnati con \* devono essere richiesti con i codici corrispondenti alle sigle "BTB" o "DBM".

Depending on the type of axle-shaft mounted on the front axle, that can be identified by the initials "BTB" or "DBM" stamped on it, components marked \* must be requested with the code numbers corresponding to initials "BTB" or "DBM".

Sur la base du demi-essieu monté sur l' essieu, pouvant être identifié par les sigles "BTB" ou "DBM" imprimés sur le même, les composants marqués d' un \* doivent être demandés avec l' indication des codes correspondants aux sigles "BTB" ou "DBM".

Je nach Achswellentyp, der an der Achse montiert und durch das an der Achswelle angebrachte Kurzzeichen "BTB" bzw. "DBM" gekennzeichneten ist, sind bei der Bestellung von durch \* gekennzeichneten Bauteilen die Teilenummern anzugeben, die dem Kurzzeichen "BTB" bzw. "DBM" entsprechen.

En base al tipo de semi-eje montado en el eje, identificable por las siglas "BTB" o "DBM" estampilladas en las mismas, los componentes marcados con \* deben ser pedidos con los códigos relativos a las siglas "BTB" o "DBM".

COPPIA CONICA E SEMIASSI

PINION SET AND SIDE SHAFT

KEGELRADANTRIEB UND SEITENWELLE

COUPLE CONIQUE ET ARBRE LATERAL

PAR CONICO Y SEMIARBOL

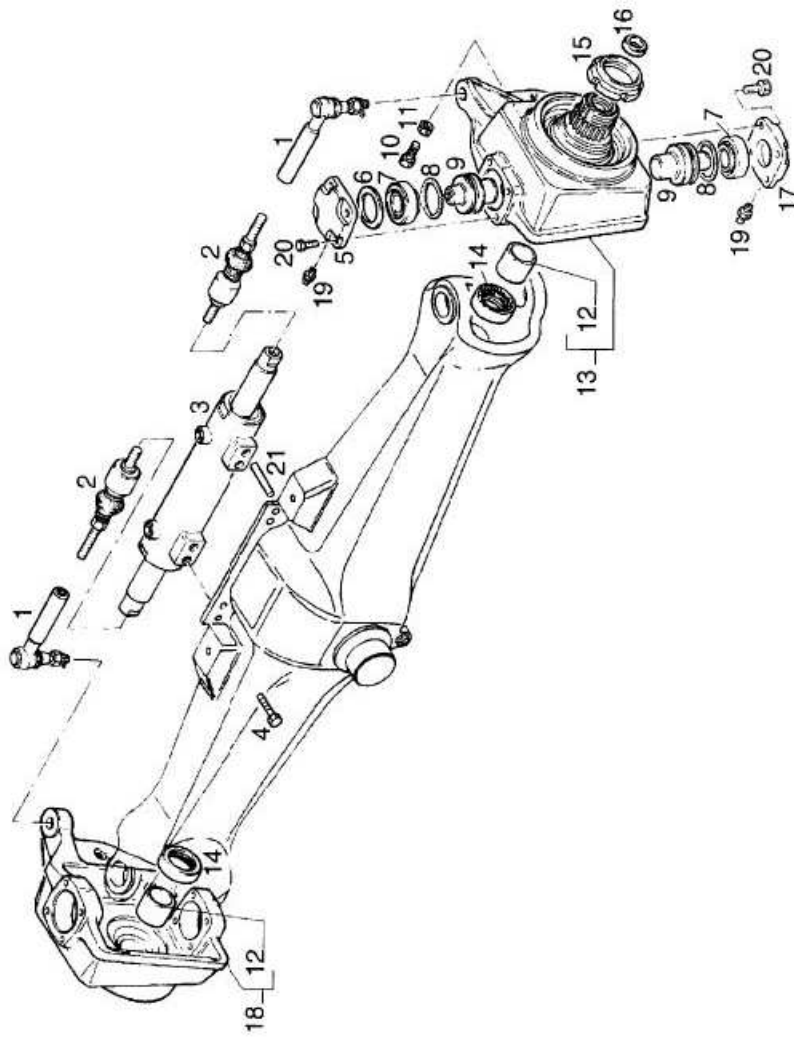


DANA ITALIA S.p.A.

ISSUE 04 DC G-14800 30-09-98

3.0

P/N 3764 111 M92



FORCELLE E CILINDRO STERZO

HOUSINGS AND STEERING CYLINDER

LENKGABELN UND ZYLINDER

PIVOT ET CYLINDRE DIRECTION

PIVOTE Y CILINDRO DE DIRECCION

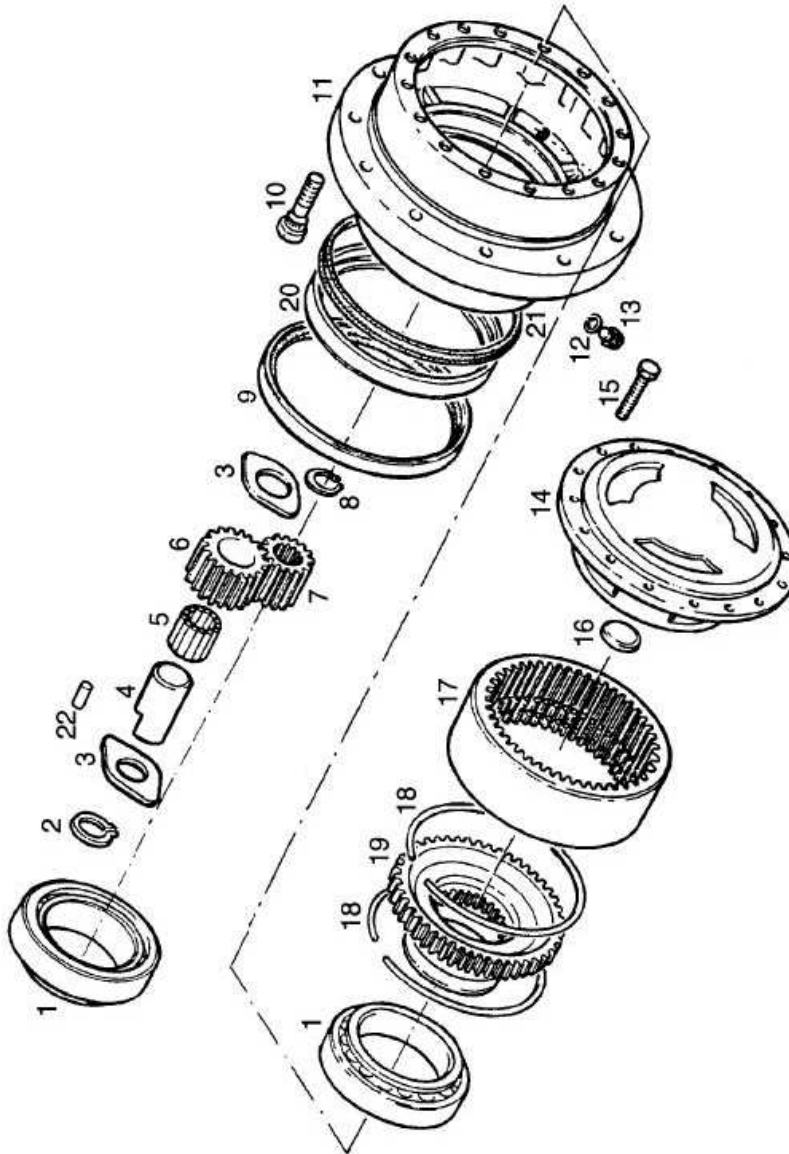


DANA ITALIA S.p.A.

ISSUE 03 DC G-14800 30-09-98

4.0

P/N 3764 111 M92



RIDUTTORE FINALE E MOZZO RUOTA

FINAL REDUCER AND WHEEL HUB

EDANTRIEB UND RADNABEN

REDUCTEUR FINAL ET MOYEU DE ROUE

REDUCTOR FINAL Y CUBO DE RUEDA



DANA ITALIA S.p.A.

ISSUE 03 DC G-14800 30-09-98

5.0